

plankton reactor / plankton light reactor

D	Bedienungsanleitung Vor Gebrauch aufmerksam lesen!	S. 2-6
ENG	Operation manual Please read the manual carefully before use!	P. 7-11
F	Mode d'emploi Veuillez lire soigneusement les instructions d'avant utilisation !	P. 12-16
NL	Gebruiksaanwijzing Lees de handleiding voor gebruik zorgvuldig door!	P. 17-21
ES	Manual de instrucciones Por favor lea el manual cuidadosamente!	P. 22-26
IT	Manuale Operativo Leggere il manuale attentamente in modo!	P. 27-31
RUS	Инструкция по эксплуатации Пожалуйста, внимательно ознакомьтесь с инструкцией по эксплуатации!	C. 32-36



Produkt Info

AB Aqua Medic GmbH
Gewerbepark 24, 49143 Bissendorf, Germany

Bedienungsanleitung D

Mit dem Kauf dieses plankton reactors haben Sie sich für ein Qualitätsgerät entschieden. Es wurde speziell für den aquaristischen Gebrauch entwickelt und von Fachleuten erprobt. Mit Hilfe des reactors können dauerhafte Kulturen von Phyto- oder Zooplankton zur Fütterung von Jungfischen oder Filtrieren hergestellt werden.

1. Allgemeines

Für die Ernährung vieler Jungfische ist lebendes Plankton die Voraussetzung. Aber auch für die Fütterung vieler Wirbelloser, insbesondere von Schwämmen und Korallentieren ohne Zooxanthellen, kommt man ohne lebendes Plankton nicht aus.

Der plankton reactor ist ein einfaches System zur Erzeugung von Plankton in einer natürlichen Nahrungskette. Soll die Nahrungskette komplett aufgebaut werden, werden 2 Reactoren benötigt.

Der plankton light reactor zur Produktion von Mikroalgen und der plankton reactor zur Produktion von Zooplankton. Beide Reactoren unterscheiden sich nur durch die Beleuchtung. Da die gemeinsame Anwendung empfohlen wird, werden sie im Folgenden auch beide beschrieben:

In der ersten Stufe werden mit Licht und CO₂-Zusatz Mikroalgen gezüchtet. Diese können direkt an viele filtrierende Tiere verfüttert werden. Die Wachstumsrate der Algen im plankton light reactor ist enorm. Bei optimaler Zufuhr von Licht, CO₂ und Nährstoffen (Pflanzendünger) kann sich die Masse der Algen in 24 Std. vervierfachen.

Die Algen werden aber auch benutzt zur Fütterung der 2. Stufe der Nahrungskette - dem Zooplankton. Dies wird im plankton reactor gezüchtet. Hier sind insbesondere Rädertiere (*Brachionus plicatilis*) geeignet. Auch die Rädertiere haben ein enormes Wachstumspotential. Wenn sie ausreichend mit Algennahrung versorgt werden, kann sich ihre Masse in 4 Tagen verdoppeln. Es kann also täglich ¼ der Kultur geerntet werden. Die Mikroalgen können jedoch auch zur Aufzucht von Salinenkrebse verwendet werden. Diese sind dann in 10 - 14 Tagen ausgewachsen und können an größere Fische verfüttert werden.

Artenspektrum:

Im plankton reactor können verschiedene Arten Meer- als auch Süßwasseralgen als Phyto Plankton und verschiedene Zooplanktonarten aus Meer- und Süßwasser gezüchtet werden. Der Schwerpunkt liegt dabei im Meerwasser. Hier haben sich die Algen *Nannochloropsis spec* und *Dunaliella spec* als besonders geeignet erwiesen. Das Zooplankton mit der höchsten Vermehrungsrate sind sicherlich die Rädertiere (Rotatorien) aus der Gattung *Brachionus*. Im Meerwasser ist *Brachionus plicatilis* ein geeigneter Kandidat.

Für Süßwasser empfehlen wir Algen aus den Gattungen *Scenedesmus* oder *Chlorella* und Rotatorien aus der Gattung *Brachionus*, insbesondere *Brachionus rubens*. Zuchtansätze dieser Arten erhalten Sie im Fachhandel.

Algenproduktion im plankton light reactor

Zur Massenproduktion von Mikroalgen im plankton light reactor sind die gleichen Voraussetzungen nötig, wie sie für das Wachstum von höheren Wasserpflanzen im Aquarium herrschen müssen:

- ausreichende Beleuchtung
- ausreichende Versorgung mit Nährstoffen (insbesondere Stickstoff, Phosphor, Eisen und Spurenelemente)
- ausreichende Versorgung mit CO₂
- ausreichende Wasserbewegung. Diese ist von besonderer Bedeutung, weil die Mikroalgen durch die Wasserbewegung in der Schwebelage gehalten werden. Sie würden in stillem Wasser innerhalb einiger Tage zu Boden sinken.
- passende Temperatur - Aufstellung am warmen Ort, optimal sind 20 – 28 °C

Im plankton light reactor können alle diese Voraussetzungen erfüllt werden.

Das Reaktionsrohr ist transparent, der Durchmesser ist so bemessen, dass die Beleuchtung von 1 x 18 Watt ausreicht. Das Licht wird mit dem Spezialreflektor auf die Algenkultur konzentriert. Hierdurch wird gleichzeitig die Kultur temperiert. Zur Nährstoffversorgung der Algen empfehlen wir den Wasserpflanzendünger floreal + iod in Verbindung mit dem Eisendünger ferreal + spureal aus dem Aqua Medic Programm.

Der Reaktor wird von unten belüftet, so dass die Algen in Schwebelage bleiben. Wir empfehlen, zum Erzielen hoher Wachstumsraten, CO₂ zur Luft in den Belüftungsstutzen einzuleiten. Hierzu kann eine standardmäßige CO₂-Anlage verwendet werden.

Zooplanktonproduktion im plankton reactor

Für die Zooplanktonproduktion im plankton reactor gelten ähnliche Bedingungen wie für die Algenkultur:

- ausreichende Wasserbewegung
- passende Temperatur (20 – 28 °C)
- ausreichende Sauerstoffzufuhr
- ausreichendes Futter

Die Sauerstoffzufuhr und die Wasserbewegung werden durch die Belüftung gewährleistet. Als geeignetes Futter eignet sich insbesondere Lebendfutter - die Mikroalgen, die im plankton light reactor produziert werden.

2. Montage und Betrieb des plankton light reactors und des plankton reactors

2.1. Lieferumfang

Der plankton reactor besteht aus folgenden Komponenten:

- Reaktorgehäuse, Inhalt ca. 3 l, mit Luftzufuhrstutzen, Rückschlagventil
- Wandhalterung mit Halteklammern
- Reinigungsbürste

Der plankton light reactor enthält zusätzlich:

- Beleuchtungseinheit mit Vorschaltgerät

Zum Betrieb beider plankton reactoren wird noch eine Membranluftpumpe mit höherer Druckleistung benötigt. Wir empfehlen Aqua Medic Mistral 200 oder 300.

2.2. Montage

Zunächst werden die beiden Halteplatten (3) der Wandhalterung an geeigneter Stelle (temperierter Raum) an die Wand geschraubt. Vier Schrauben und Dübel (6 mm) sind im Lieferumfang enthalten. Es werden jeweils zwei für eine Halteplatte in entgegengesetzten Ecken verwendet. Vor dem Anschrauben bitte die Halteklammern anbringen. In diese Halteklammern wird das Reaktorgehäuse (1) eingedrückt. Dabei ist darauf zu achten, dass die Halteklammern der oberen Halteplatte unter die schwarzen Verstärkungsstreben des Reaktors kommen. Dies verhindert ein Wegrutschen. Der trichterförmige Deckel des Reaktors lässt die unten eingeblasene Luft entweichen, wirkt als Spritzschutz und kann bei Automatisierung (s. u.) eine pH Elektrode aufnehmen. Der Reaktor besitzt am oberen Ende einen Überlauf, der ebenfalls für eine Automatisierung genutzt werden kann. Unten am Reaktor befindet sich der Ablasshahn (6), zum Ernten des Planktons und das Rückschlagventil, das ein Rückströmen des Wassers bei Stromausfall verhindert. Vom Rückstellhahn wird ein Schlauch (7) zur Membranpumpe (nicht im Lieferumfang enthalten) geführt.

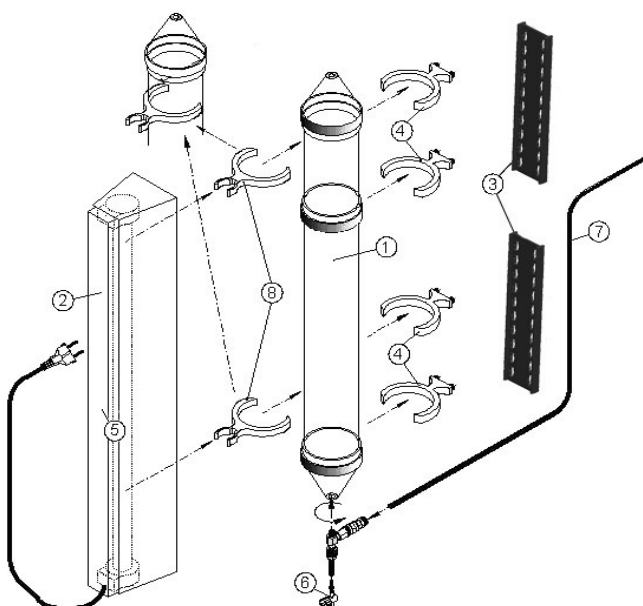


Abb. 1: plankton light reactor

1. Reaktorgehäuse
2. Beleuchtungseinheit*
3. Halteplatten (2 Stück)
4. Halteklammern (4 Stück)
5. Vorschaltgerät*
6. Ablasshahn
7. Luftschlauch
8. Halteklammern für Beleuchtung (2 Stück)*
9. 4 x Schraube und Dübel für Wandbefestigung (ohne Abb.)

* nur beim plankton light reactor (im Reflektor verbaut)

Verfügbare Ersatzteile: siehe www.aqua-medic.de.

Beleuchtung beim plankton light reactor:

Zur Inbetriebnahme der Beleuchtung (2) wird zunächst die Leuchtstofflampe in die spritzwassergeschützten Fassungen montiert. Mit Hilfe der Halteklammern (8) kann jetzt die gesamte Beleuchtungseinheit am Reaktor montiert werden. Der Netzstecker der Beleuchtung wird optimalerweise über eine Zeitschaltuhr (nicht im Lieferumfang enthalten) an das Stromnetz angeschlossen.

3. Handhabung des plankton- und plankton light reactors

3.1. Mikroalgenproduktion im plankton light reactor:

Vor der ersten Inbetriebnahme sollte der Reaktor mit warmem Leitungswasser gespült werden. Anschließend wird er mit abgekochtem und wieder erkaltetem Meerwasser gefüllt. Für den ersten Start ist es wichtig, das Meerwasser abzukochen, damit keine fremden Planktonorganismen hineingelangen. Insbesondere Zooplankton (Rädertiere) oder Fadenalgen würden das System zerstören. Ein einziges Rädertier reicht aus!

Zur Düngung werden je 2 ml floreal + iod und ferreal + spureal hinzugegeben. Jetzt kann ein Algenansatz zugegeben werden.

Kultivierung der Mikroalgen:

Nach dem Start ist die Kultur leicht hellgrün. Das Licht sollte jetzt eingeschaltet werden. Die ideale Beleuchtungsdauer für die Mikroalgen sind 16 Stunden pro Tag. Eine Beleuchtung über 24 Stunden bringt kaum noch eine Steigerung der Ausbeute.

Unter diesen Bedingungen nimmt die Intensität der Grünfärbung schnell zu und nach einigen Tagen kann mit der Ernte begonnen werden. Unter idealen Bedingungen können täglich 1 - 1,5 l Algenkultur geerntet werden. Dazu werden sie mit dem Ablasshahn (6) abgelassen. Das fehlende Wasser wird durch frisch angesetztes, filtriertes Meerwasser wieder ergänzt. **Achtung:** Zum Ansetzen des Meerwassers nur saubere Gefäße benutzen. Das Eindringen von Zooplankton in die Algenkultur kann die Kultur in kurzer Zeit völlig zerstören. Sauberkeit ist der wichtigste Faktor für einen erfolgreichen Langzeitbetrieb der Algenkultur.

Düngung:

Das täglich zugegebene Meerwasser wird mit je 1 ml floreal + iod und ferreal + spureal versetzt. Die abgeernteten Mikroalgen können zur Fütterung der Zooplanktonkultur benutzt werden (Rädertiere oder Artemia), sie können aber auch direkt ins Aquarium gegeben werden als Futter für viele Wirbellose (Muscheln, Röhrenwürmer, etc).

Reinigung:

Nach einigen Wochen der Dauerkultur kann es an den Wänden des plankton reactors zu Algenbewuchs kommen. Sobald diese Beläge die eigentliche Kultur beschatten und die Algenausbeute vermindern, muss das Gefäß gereinigt werden. Dazu wird zunächst die Algenkultur über den Ablasshahn in ein sauberes Gefäß umgefüllt, dieses wird fest verschlossen. Das Kulturgefäß wird jetzt abgenommen und mit warmem Süßwasser und der beiliegenden Reinigungsbürste sorgfältig gesäubert. Der gereinigte Reaktor wird mit abgekochtem Meerwasser und der alten Algenkultur (1:1) wieder gefüllt.

Fadenalgen:

Sollten sich im Reaktor ungeliebte Organismen angesiedelt haben, z. B. Fadenalgen oder algenfressendes Plankton, muss der Reaktor sterilisiert werden. Dazu empfehlen wir, nach der mechanischen Reinigung mit der Bürste 2%iges H₂O₂ (Wasserstoffsuperoxid) über mindestens 24 Stunden einwirken zu lassen. Anschließend wird der Reaktor mit abgekochtem Meerwasser gespült und wieder gefüllt.

Der Neuansatz muss in diesem Fall mit einer sauberen Kultur erfolgen. Durch eine Weiterbenutzung der alten Kultur würden sich die Fadenalgen schnell wieder ausbreiten. Zur Kontrolle der Algenkultur empfehlen wir ein

Mikroskop bei einer Vergrößerung von ca. 400 Mal. Dabei lassen sich Fadenalgen oder andere Schädlinge leicht erkennen.

Steigerung der Algenausbeute durch CO₂ Düngung:

Die Algenausbeute kann um ein Mehrfaches pro Tag gesteigert werden, wenn der Kultur in ausreichender Menge CO₂ zugeführt wird. Dazu wird ein T-Stück zwischen Rückschlagventil (7) und den Reaktor geschaltet. Über dieses T-Stück wird nun CO₂ in die zudosierte Luft gemischt. Hierzu wird eine Standard CO₂ Anlage benötigt. Von der CO₂ Flasche wird das Gas über den Druckminderer und den Blasenähler mit Rückschlagventil in die Algenkultur geleitet.

Zur sparsamen Dosierung ist eine Nachtabstaltung zu empfehlen - sonst könnte in der Nacht der pH-Wert zu weit absinken. Dazu wird ein Magnetventil zwischen den Druckminderer und den Blasenähler eingebaut. Die optimale Lösung ist in jedem Fall die Steuerung der CO₂-Zufuhr über eine pH-Regelung. Dann wird nur so viel CO₂ in die Algenkultur gegeben, wie diese verbraucht, außerdem wird das Wasser immer im richtigen pH-Bereich gehalten. Die dazu notwendige pH Elektrode kann oben in den Deckel des plankton reactors eingeführt werden. Für Meeresalgen sollte der pH-Wert auf ca. pH 7,5 eingestellt werden.

3.2. Zooplanktonproduktion im plankton reactor:

Für den plankton reactor gilt im Prinzip das gleiche wie für den plankton light reactor. Sauberkeit ist auch bei der Zucht von Zooplankton oberste Voraussetzung, die Lösungen brauchen jedoch nicht abgekocht zu werden. Zur Inbetriebnahme wird der Reaktor mit sauberem Meerwasser gefüllt - am besten frisch angesetztem. Als Futter werden Mikroalgen aus dem plankton light reactor dazu gegeben, so dass die Farbe leicht grün wird.

Wird der plankton reactor mit Rädertieren betrieben, kann jetzt der Kulturansatz hinzu gegeben werden (Brachionus plicatilis für Meerwasser). Soll Artemia gezüchtet werden, kann der Reaktor mit Dauereiern angeimpft werden. Wir empfehlen entschalte Dauereier. Es gibt dann keine Verschmutzungen und Probleme mit den harten Schalenresten. Entschalte Artemiaeier (life A) erhalten Sie bei Ihrem Fachhändler von Aqua Medic.

Kultivierung des Zooplanktons - Rädertiere (Brachionus):

Zur Zucht von Rädertieren empfehlen wir unbedingt die zweistufige Nahrungskette. Brachionuskulturen, die mit lebenden Algen gefüttert werden, sind viel gesünder und vermehrungsfreudiger als Kulturen, die Hefe oder Flüssigfutter enthalten. Da es für eine Rädertierkultur tragisch ist, wenn sie einige Tage nicht gefüttert wird, sollte zunächst die Algenkultur im plankton light reactor aufgebaut werden, bevor mit dem Zooplankton gestartet wird. Zur Kontrolle der Brachionuskultur empfehlen wir unbedingt eine Lupe (möglichst eine feststehende Stereolupe) mit einer Vergrößerung von ca. 20 Mal, sowie einige flache Schalen (Petrischalen) zur Beobachtung.

In einer gesunden Brachionuskultur, die sich in 4 Tagen verdoppelt, sollten immer mindestens 25% der Tiere Eier tragen. Die Tiere sollten einen gut mit Algen gefüllten Magen-Darm-Trakt haben (grün) und sich zügig fortbewegen. Sind keine eiertragenden Tiere vorhanden, ist die Leibeshöhle durchsichtig und schwimmen die Tiere nur langsam, deutet dies auf Futtermangel hin.

3.3. Betrieb der Nahrungskette:

Ist die komplette zweistufige Nahrungskette aufgebaut, können gesunde Kulturen über einen langen Zeitraum aufrechterhalten werden - wenn die Sauberkeit gewährleistet bleibt. Es empfiehlt sich, einen festen Rhythmus von Füttern und Ernten der Kultur strikt einzuhalten. Bewährt hat sich dabei Folgendes:

Es werden täglich 0,8 - 1 l aus der Algenkultur entnommen. Die Algenkultur wird mit der gleichen Menge von filtriertem Meerwasser aufgefüllt, dem je 1 ml ferreal + spureal und floreal + iod zugesetzt wurde. Das Meerwasser, auch Wasser aus einem Korallenriffaquarium sollte über einen Filter mit möglichst kleiner Porenweite (z. B. 5 µm Filter aus dem Umkehrosmosezubehör) filtriert werden, damit kein Zooplankton in die Kultur gelangt.

Auch aus der Rädertierkultur werden 0,8 - 1 l entnommen - zum Verfüttern. Die Rädertierkultur wird dann mit der Ernte der Algenkultur aufgefüllt. Wenn außer zur Fütterung der Rädertiere noch Algen benötigt werden zur direkten Verfütterung an Korallen oder zur Reserve, kann die tägliche Entnahmemenge aus der Mikroalgenkultur auf 1,5 l gesteigert werden.

Für kurze Perioden mit erhöhtem Bedarf kann auch die Entnahme aus der Rädertierkultur auf 1,5 - max. 2 l/Tag gesteigert werden. Dann muss jedoch die Algenkultur in einem Top Zustand sein - über einen längeren Zeitraum ist dies nicht zu empfehlen, weil die Kultur dann plötzlich zusammenbrechen kann.

3.4. Automatisierung der Anlage mit Dosierpumpen:

Die Planktonproduktion bedarf der täglichen Wartung. Sowohl die Algen als auch die Zooplanktonkultur muss täglich geerntet, verdünnt und gefüttert werden, damit die hohe Wachstumsrate erhalten bleibt. Dieser Arbeitsaufwand kann durch den Einsatz von Dosierpumpen vermindert werden. Wir empfehlen hierfür die Schlauchpumpe SP 3000 von Aqua Medic.

Im Folgenden wird eine Anlage beschrieben, die ein Aquarium mit filtrierenden Wirbellosen täglich mit lebendem Plankton versorgt:

Eine Dosierpumpe saugt Wasser aus dem Aquarium oder einem Vorratsbehälter an. Sie wird so eingestellt, dass die tägliche Förderrate ca. 1 Liter beträgt. Dazu wird die Einschaltdauer der Dosierpumpe über eine Zeitschaltuhr gesteuert. Da das Wasser aus dem Aquarium Zooplankton enthalten kann, muss es zunächst gefiltert werden. Hierzu eignet sich ein 10ⁿ Filter aus dem Umkehrosmosebereich mit einem Feinfiltereinsatz mit einer Porenweite von 5 µm. Durch diesen Filter wird Zooplankton sicher zurückgehalten. Von diesem Filter gelangt das Wasser in die Algenkultur. Dazu wird das Wasser über ein T-Stück von unten zusammen mit der Luft eingeleitet. Der plankton light reactor muss dazu mit einem Überlauf ausgestattet werden. Das zufließende Wasser drückt nun die gleiche Menge Algenkultur aus dem Überlauf in die Zooplanktonkultur. Es ist wichtig, einen Tropfenzähler zwischen Algen und Zooplanktonkultur zu schalten, damit vermieden wird, dass Rädertiere durch diese Verbindung in die Algenkultur eindringen.

Eine zweite Dosierpumpe pumpt parallel zur ersten Düngekonzentrat aus einem Vorratsbehälter in die Algenkultur (ca. 1 ml floreal + iod und ferreal + spureal/Tag). Diese Pumpe wird über einen zweiten Timer gesteuert. Außerdem wird die Algenkultur, wie oben beschrieben, mit CO₂ versorgt und die CO₂-Zugabe über einen pH-Computer und Magnetventil gesteuert.

Die aus dem plankton light reactor ausfließende Algenkultur wird nun zusammen mit der Zuluft in den plankton reactor eingeleitet. Auch dieser Reaktor muss dazu mit einem Überlauf ausgestattet werden. Hier fließt nun die gleiche Menge an Zooplanktonkultur heraus. Diese kann direkt in das Aquarium zurückgeführt werden, wo das Zooplankton und das noch nicht gefressene Phyto Plankton von den Wirbellosen aufgenommen werden kann.

Da dem Aquarium auf diese Weise eine größere Menge an Nährstoffen zugeführt wird, ist eine gute Filterung, insbesondere ein Nitratreduktor und ein Phosphatfilter, zu empfehlen, damit es in dem Aquarium nicht zur Fadenalgenbildung kommen kann. Wenn die äußeren Bedingungen stabil gehalten werden (Temperatur, CO₂- und Nährstoffzufuhr) funktioniert dieses System problemlos. Die beiden Kulturröhren müssen jedoch regelmäßig vom Wandbelag gereinigt werden (s. o.).

4. Garantiebedingungen

AB Aqua Medic GmbH gewährt dem Erstkäufer eine 24-monatige Garantie ab Kaufdatum auf alle Material- und Verarbeitungsfehler des Gerätes. Sie gilt nicht bei Verschleißteilen, wie Pumpenschlauch, Drehkreuz und Motor. Im Übrigen stehen dem Verbraucher die gesetzlichen Rechte zu; diese werden durch die Garantie nicht eingeschränkt. Als Garantienachweis gilt der Original-Kaufbeleg. Während der Garantiezeit werden wir das Produkt kostenlos durch den Einbau neuer oder erneuerter Teile instand setzen. Die Garantie deckt ausschließlich Material- und Verarbeitungsfehler, die bei bestimmungsgemäßem Gebrauch auftreten. Sie gilt nicht bei Schäden durch Transporte, unsachgemäße Behandlung, falschen Einbau, Fahrlässigkeit oder Eingriffen durch Veränderungen, die von nicht autorisierter Stelle vorgenommen wurden. **Im Fall, dass während oder nach Ablauf der Garantiezeit Probleme mit dem Gerät auftreten, wenden Sie sich bitte an den Fachhändler. Alle weiteren Schritte werden zwischen dem Fachhändler und Aqua Medic geklärt. Alle Reklamationen & Retouren, die nicht über den Fachhandel zu uns eingesandt werden, können nicht bearbeitet werden.** AB Aqua Medic haftet nicht für Folgeschäden, die durch den Gebrauch des Gerätes entstehen.

AB Aqua Medic GmbH - Gewerbepark 24 - 49143 Bissendorf/Germany
- Technische Änderungen vorbehalten - Stand 06/2021/v5

1. Introduction

For the nutrition of many fish larvae, living plankton is a pre-condition. But also for feeding many invertebrates, esp. sponges and corals without Zooxanthellae, living Plankton is the only choice. The plankton reactor is a simple system for producing plankton in a natural food chain. If the food chain shall be realized completely, you need 2 reactors:

The plankton light reactor for production of microalgae and the plankton reactor for production of zooplankton. Both reactors differ only in the lighting. As it is recommended to use them together, they are described together as follows:

In the first stage, microalgae are produced with light and CO₂. They can be fed directly to many filter feeding animals. The growth rate of the algae in the plankton light reactor is enormous. With optimum supply of light, CO₂ and nutrients (plant fertilizers) the biomass of the algae may increase 4-fold during 24 hours.

The algae are used for feeding the 2nd stage of the food chain: the zooplankton. This is produced in the plankton reactor. Here, rotifers (*Brachionus plicatilis*) are the best choice. Rotifers have an enormous growth potential. If they are supplied with enough algal food, they can double their biomass in 4 days. A quarter of the culture can be harvested every day. The microalgae can, however, also be used for raising brine shrimp. If fed in the right quantity, they are fully grown in 10 - 14 days and can be fed to bigger fish.

Species spectrum:

In the plankton reactor, many different species of marine and freshwater algae and many species of zooplankton from salt and fresh water may be cultivated.

The main emphasis is for sure saltwater. Here, the microalgae *Nannochloropsis spec* and *Dunaliella spec* have been proved to be suitable. The zooplankton with the highest growth rate is for sure the rotifers of the genus *Brachionus*. In saltwater, *Brachionus plicatilis* is the best suited candidate.

For freshwater, we recommend algae of the genus *Scenedesmus* or *Chlorella* and rotifers of the genus *Brachionus*, especially *Brachionus rubens*. Inoculums of these species, you get from your local dealer.

Algae production in the Plankton light reactor

For mass production of microalgae in the plankton light reactor, you have to create the same environment as for the growth of water plants in aquaria:

- suitable illumination
- sufficient nutrient supply (esp. nitrogen, phosphorous, iron and trace elements) supply with CO₂
- sufficient water movement: This is of special interest because the microalgae are kept in suspension by the water movement. In completely quiet water, they would sink to the bottom in some days.
- suitable temperature: set up in a warm place, optimum is 20 - 28°C.

In the plankton light reactor these conditions can be fulfilled.

The reaction pipe is transparent, the diameter is calculated that the illumination of 1 x 18 W is enough. The light is concentrated into the algal culture with a special reflector. Also, the culture is warmed up by this. For the nutrient supply of the algae, we recommend the fertilizer for water plants floreal + iod combined with the iron fertilizer ferreal + spureal of the Aqua Medic program.

The reactor is aerated from below so that the algae stay in suspension. We recommend to ensure high growth rates to add CO₂ into the aeration nozzle. You can use a standard CO₂ unit, we recommend CO₂ complet of Aqua Medic.

Zooplankton production in the plankton reactor

For producing zooplankton in the plankton reactor, the same conditions are valid as for the algae culture:

- sufficient water movement
- right temperature (20 - 28 °C)
- sufficient oxygen supply
- enough of the right food

The oxygen supply and water movement are guaranteed by aeration. Suitable food are the living microalgae that are produced in the plankton light reactor.

2. Set up and maintenance of the plankton light reactor and plankton reactor

2.1. Delivery

The plankton reactor consists of following components:

- reaction vessel, volume approx. 3 l, with air injection port and check valve
- wall-mounting plate with clamps
- cleaning brush

In addition, the plankton light reactor is supplied with:

- lighting unit, including external ballast.

To run both plankton reactors, you need an air pump with higher pressure capacity. We recommend to use Aqua Medic Mistral 200 or 300.

2.2. Mounting

First, both holding plates (3) are mounted at a suitable place at the wall in a room with the right temperature. Four screws and wall plugs (6 mm) are included. Two are used in the opposite corners of each holding plate. Before screwing, please attach the retaining clips to the holding plate. Take care that the clamps of the upper plate fit under the black stringers of the reactor vessel. This prevents that the reactor slides down. The funnel shaped top of the reactor allows the injected air to escape and works as splash protection. In case of automation of the system, it can take a pH probe.

At the lower end of the reactor, a valve is placed (6) for harvesting the Plankton and a check valve in the air tube that prevents water from flowing back in case of power failure. A 6 mm air tube (7) is directed from the air adjustment valve to the air pump (not included).

Illumination of the plankton light reactor:

To start illumination (2), the fluorescent tube is mounted into the water protected sockets of the lamp. By aid of the holding clips (8), the whole lighting unit can be clicked to the reactor. The power plug of the lighting unit is put into the socket of a timer (not included).

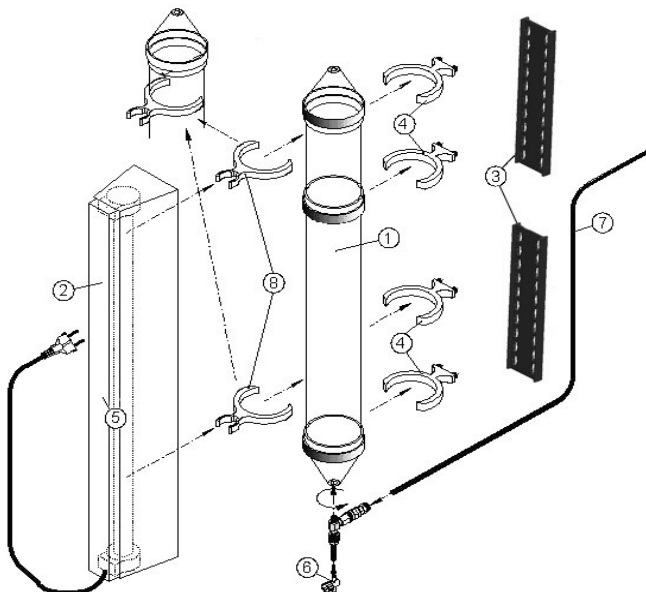


Fig. 1: plankton light reactor

1. Reactor's housing
2. Lighting unit*
3. Holding plate (2 pcs.)
4. Retaining clips (4 pcs.)
5. Ballast*
6. Valve for drain and harvest
7. Air tube
8. Clip for mounting the lighting unit (2 pcs.)*
9. 4 x screw and wall plug (not shown in Fig. 1)

* only for plankton light reactor (integrated in the reflector)

Available spare parts: Please refer to www.aqua-medic.de.

3. Operation of the plankton and plankton light reactor

3.1. Microalgae production in the plankton light reactor:

Before starting, the reactor should be flushed with warm tap water. Then it can be filled with cold (25 °C) but previously cooked seawater. It is important for the first start to cook the seawater so that no foreign Plankton organisms may enter the reactor. Especially zooplankton (rotifers) or filamentous algae can destroy the whole system. A single rotifer is enough!

Each 2 ml floreal + iod and ferreal + spureal are added for fertilization. Now, the inoculating culture can be added.

Cultivation of microalgae:

After inoculation, the culture is slightly green. The light should be switched on now. The optimum duration of the illumination for microalgae is 16 hours. Illumination for 24 hours gives only a slight increase of the growth rate.

Under these conditions, the green colour of the culture increases and after some days you can start to harvest. Under ideal conditions, you can harvest 1 – 1.5 l of algae culture per day. They can be removed via the valve (6) at the bottom. The missing water is then replaced by fresh prepared and filtered sea water. **Note:** Only use perfectly clean cans or buckets to prepare the seawater. Zooplankton may destroy an algal culture completely in a very short time. The most important factor for successful long term running the algal culture is to keep it perfectly clean.

Fertilization:

The daily added seawater is enriched with 1 ml floreal + iod and ferreal. The harvested microalgae can be used to feed the zooplankton culture (rotifers or artemia) or may be fed directly to the aquarium as food for invertebrates (mussels, spiral worms and others).

Cleaning:

After some weeks of permanent culture, wall growth may occur at the reactor. As soon as the culture is shaded by this and the algal production decreases, the reactor has to be cleaned. Therefore, the culture is filled into a clean vessel that can be closed. The plankton reactor is now cleaned with warm water with the cleaning brush. The clean reactor is refilled with the old algal culture and fresh sea water (1:1).

Filamentous algae:

If nuisance organisms have entered the reactor - e. g. filamentous algae or algae feeding zooplankton, the reactor has to be sterilized. We recommend to use - after mechanical cleaning with the brush - 2% H₂O₂ (Hydrogenperoxyde) for minimum 24 hours. Afterwards, the reactor is filled with cooked and cooled down saltwater. In this case, you have to use a new pure culture. If you re-use the old culture, the filamentous algae would spread out again.

We recommend to use a microscope with a magnification of approx. 400 fold for the control of the culture. This allows easy recognition of filamentous algae or other nuisance organisms.

Enhancement of the algae production by fertilization with CO₂:

The algal production can be increased for several times if the culture is supplied with CO₂ in sufficient quantity. To do this, a T-piece is put in the air pipe between the check valve (7) and reactor. CO₂ is added via this T-piece to the air. For the CO₂ supply, you need a standard CO₂ unit. The CO₂ is directed from the

bottle via pressure regulator, needle valve, bubble counter with check valve to the T-piece and into the algal culture.

For optimum dosage of CO₂, we recommend to use a night shut off - to avoid a pH drop during the night. Therefore, a solenoid valve is switched between the pressure regulator and the bubble counter. The best solution - in any case - is to use an automatic CO₂ control unit with a pH controller. This ensures that only that much CO₂ is added to the culture that is used by the algae. In addition, the pH is always kept in the right range. The pH probe can be placed in the top of the plankton light reactor. For marine microalgae, the pH should be set to pH 7.5.

3.2. Zooplankton production in the plankton reactor:

For the plankton reactor, the same conditions can be applied as for the plankton light reactor. Cleanness is the most important condition also for the production of zooplankton. However, it is not necessary to cook the media before use. For starting, the plankton reactor is filled with clean fresh prepared sea water. As food microalgae from the plankton light reactor are added, the colour is slightly green.

If the plankton reactor is run with rotifers, the inoculating culture can now be. If Artemia shall be raised, the reactor can be inoculated with Artemia eggs. We recommend to use decapsulated eggs. This avoids trouble with the hard residues of the shells. Decapsulated Artemia eggs are available at your local dealer - life A from Aqua Medic.

Cultivation of Zooplankton – rotifers (Brachionus):

For producing rotifers, we strongly recommend to use the complete 2 stage food chain. Brachionus cultures that are fed with living microalgae are much more healthy and viable than cultures fed with yeast or liquid foods. As it is not good for a rotifer culture to stay without food for some days, the microalgal culture in the plankton light reactor should be set up first before the zooplankton culture is started. To check the Brachionus culture, we recommend to use a magnifying glass (best is a stereo microscope) with a magnification of approx. 20 fold and some petri dishes for observation.

In a healthy Brachionus culture that doubles every 4 days always minimum 25% of the animals should carry eggs. The stomach of the animals should be filled with algae (green) and move around quickly. If no egg carrying animals are there and the body is transparent and the animals swim only slowly, this is a clear indication for food shortage.

3.3. Set up of the food chain:

If the complete food chain is set up, healthy cultures can be maintained for long term, if the cleanness is always guaranteed.

It is recommended to keep a strict rhythm of feeding and harvesting the cultures. The following pattern has proven to be successful:

Daily 0.8 - 1 l are harvested from the algal culture. The reactor is then filled up with the same amount of fresh seawater and each 1 ml ferreal + spureal and floreal + iodare added. The sea water you may take water from a reef aquarium, has to be filtered through a filter with small pore size (e. g. a 5 µm filter from the reverse osmosis unit) so that no zooplankton can enter the culture.

From the rotifer culture, also 0.8 - 1 l are harvested for feeding. The rotifer culture is then filled up with the harvest of the algal culture. If you need more algal culture for direct feeding to invertebrates or as reserve, you can increase the daily harvest of the microalgal culture up to 1.5 l.

For a short period of higher demand, you can also increase the harvest of the rotifer culture to a maximum of 2 l/day. However, in this case the algal culture has to be in a top condition - for a longer period, this is not recommended, as the culture may break down suddenly.

3.4. Automation of the system with dosing pumps:

The plankton cultures need daily maintenance. Both, the algal and the rotifer culture have to be harvested, diluted and fed daily to keep the high growth rate. This effort can be minimized by using dosing pumps. We recommend the peristaltic pump SP 3000 from Aqua Medic.

Following, a system is described where an aquarium with invertebrates is supplied with live plankton every day:

One dosing pump sucks water out of a tank or the aquarium. It is adjusted so that the amount pumped per day is approx. 1 litre. This is controlled by a timer. As the water from the aquarium might contain zooplankton, it has to be filtered. Here, a 10" filter housing with a 5 µm filter cartridge of the reverse osmosis unit can be used.

This filter retains all zooplankton from entering the algal culture. From the filter, the water enters the algal culture. The water is added into the air pipe by a T-piece and pumped into the culture together with air. To do this, the plankton light reactor has to be supplied with an overflow. The inflowing water forces now the same amount of algal culture to flow out into the zooplankton culture. It is important to switch a drip counter between the algal and the zooplankton culture to avoid that rotifers enter the algal culture.

A second dosing pump adds parallel to the first one fertilizer into the algal culture from a storage vessel (approx. 1 ml floreal + iodand ferreal/day). This pump is controlled by a second timer. In addition, the algal culture is supplied with CO₂ as described above, controlled with a pH computer and a solenoid valve.

The algal culture that flows out of the plankton light reactor is directed, together with the air, into the plankton reactor. This reactor has also to be supplied with an overflow. Here, the same amount of rotifer culture flows out of the reactor like the inflowing algal culture. This can be directed into the aquarium where zooplankton and not yet eaten algae can be taken up by the invertebrates.

By this system, a higher amount of nutrients is entering the aquarium. For this reason, a good filter system, esp. a Nitratereducator and a phosphate filter, are recommended to avoid the formation of filamentous algae in the aquarium.

If the external conditions are kept stable (temperature, CO₂ supply and nutrient supply) this system works without problems. Both culture vessels have, however, to be cleaned from wall growth, as described above.

4. Warranty conditions

AB Aqua Medic GmbH grants the first-time user a 24-month guarantee from the date of purchase on all material and manufacturing defects of the device. Incidentally, the consumer has legal rights; these are not limited by this warranty. This warranty does not cover user serviceable parts, due to normal wear & tear ie: impellers or drive wheels etc. The original invoice or receipt is required as proof of purchase. During the warranty period, we will repair the product for free by installing new or renewed parts. This warranty only covers material and processing faults that occur when used as intended. It does not apply to damage caused by transport, improper handling, incorrect installation, negligence, interference or repairs made by unauthorized persons. **In case of a fault with the unit during or after the warranty period, please contact your dealer. All further steps are clarified between the dealer and AB Aqua Medic. All complaints and returns that are not sent to us via specialist dealers cannot be processed.** AB Aqua Medic is not liable for consequential damages resulting from the use of any of our products.

AB Aqua Medic GmbH - Gewerbepark 24 - 49143 Bissendorf/Germany
- Technical changes reserved - 06/2021/v5

Mode d'emploi F

1. Introduction

Le plankton reactor est un système simple pour produire du plancton dans une chaîne alimentaire normale. Si vous désirez réaliser une chaîne alimentaire complète, vous avez besoin de deux réacteurs: le plankton light reactor pour la production de micro-algues et le plankton reactor pour produire le zooplancton. La différence entre les deux réacteurs est l'éclairage. Comme nous recommandons de les utiliser ensemble, nous en ferons les descriptions en même temps dans les pages suivantes.

Dans une première étape, les micro-algues sont produites grâce à la lumière et au CO₂. Elles peuvent nourrir directement la plupart des animaux filtrants. Le rythme de croissance des algues dans le plankton light reactor est très élevé. Grâce à un approvisionnement optimum en lumière, CO₂ et nutriments, la biomasse des algues peut quadrupler en 24 heures.

La seconde étape est l'utilisation des algues pour alimenter le zooplancton. Cela se produit dans le plankton reactor. L'utilisation de rotifères est conseillée (*Brachionus plicatilis*). Ils ont un potentiel de croissance énorme. S'ils sont alimentés avec assez d'algues, ils peuvent doubler leur biomasse en 4 jours. Chaque jour, un quart de la culture peut être récolté. Cependant, les micro-algues peuvent aussi être utilisées pour élever des crevettes. Données en bonne quantité, les crevettes sont assez grandes en 10 - 14 jours pour être données à de plus grands poissons.

Type d'utilisation:

Il est possible de cultiver beaucoup d'espèces différentes d'algues marines ou d'eau douce, de zooplancton de mer ou d'eau douce dans le plankton reactor. Il s'utilise principalement en eau de mer. Dans ces conditions, il s'avère que les micro-algues *Nannochloropsis spec* et *Dunaliella spec* conviennent. Les rotifères du genre *Brachionus* sont le zooplancton qui a le rythme de croissance le plus élevé dans l'eau de mer.

En eau douce, nous recommandons l'utilisation des algues du genre *Scenedesmus* ou *Chlorella* et les rotifères du genre *Brachionus*, en particulier les *Brachionus rubens*. Pour démarrer leur production, rendez-vous chez votre négociant local.

La production d'algues dans le plankton light reactor

Pour la production en série de micro-algues dans le plankton light reactor, vous devez recréer le même environnement que pour la croissance de plantes dans un aquarium:

- éclairage approprié
- apport nutritif suffisant (en particulier azote, phosphate, fer et oligoéléments)
- apport en CO₂
- brassage de l'eau suffisant. Cela est important, car les micro-algues sont maintenues en suspension par le brassage de l'eau. Si l'eau est calme, elles descendraient dans le fond de l'aquarium en quelques jours.
- température suffisante: les installer dans un endroit chaud entre 20 et 28 °C.

Il est facile de réunir ces conditions dans un plankton light reactor.

Le tuyau de réaction est transparent, le diamètre est calculé de façon à ce que l'éclairage de 1 x 18 watts soit suffisant. L'éclairage est concentré sur la culture d'algues grâce à un réflecteur spécial. En outre, la culture est chauffée par celui-ci. Pour l'apport nutritif des algues, nous recommandons l'utilisation d'engrais pour plantes d'aquarium floreal + iod combiné avec un engrais riche en fer ferreal + spureal de la gamme Aqua Medic.

Le réacteur est aéré par le bas de telle sorte que les algues restent en suspension. Nous conseillons de maintenir un rythme de croissance élevé en ajoutant du CO₂ par le bec d'aération. Vous pouvez utiliser un CO₂ standard, mais nous vous recommandons le CO₂ Complet d'Aqua Medic.

Production de zooplancton dans le plankton reactor

Pour la production de zooplancton dans le plankton reactor, les mêmes conditions sont requises que pour la culture d'algues:

- brassage de l'eau suffisant
- bonne température (20 - 28 °C)
- apport en oxygène suffisant
- alimentation suffisante

L'oxygénation et le brassage de l'eau sont garanties par l'aération. Les micro-algues vivantes produites dans le plankton light reactor sont une alimentation appropriée pour le zooplancton.

2. Installation et entretien du plankton light reactor et du plankton reactors

2.1. Livraison

Le plankton reactor se compose des éléments suivants:

- tube de réaction, volume env. 3 l, avec l'orifice d'injection de l'air et le clapet anti-retour
- support mural avec brides
- brosse de nettoyage

De plus, le plankton light reactor est fourni avec:

- unité d'éclairage, incluant un ballast externe

Pour faire fonctionner les deux réacteurs, vous avez besoin d'une pompe à air d'une capacité plus élevée (ex: Aqua Medic Mistral 200 ou 300).

2.2. Montage

Tout d'abord, les deux supports plats (3) du support mural sont montés sur le mur dans un compartiment à la bonne température. Quatre vis et des chevilles (6 mm) sont inclus. Chaque deux pour une plaque de fixation sont utilisées dans les coins opposés. Avant de visser, veuillez joindre les brides. Le tube de réaction (1) est encastré dans les brides. Prenez soin à ce que les brides de la plaque supérieure soit en-dessous du bandeau noir du tube de réaction. Cela empêche aux glissières du réacteur de descendre. L'entenoir situé sous le réacteur permet à l'air injecté de s'échapper, et fonctionne comme une protection contre les éclaboussures. Dans le cas d'une automatisation du système, il peut s'accompagner d'une sonde pH.

À l'extrémité inférieure du réacteur est placée une valve (6) pour récolter le plancton et un clapet anti-retour dans le conduit d'aération évite le reflux de l'eau en cas de panne de courant.

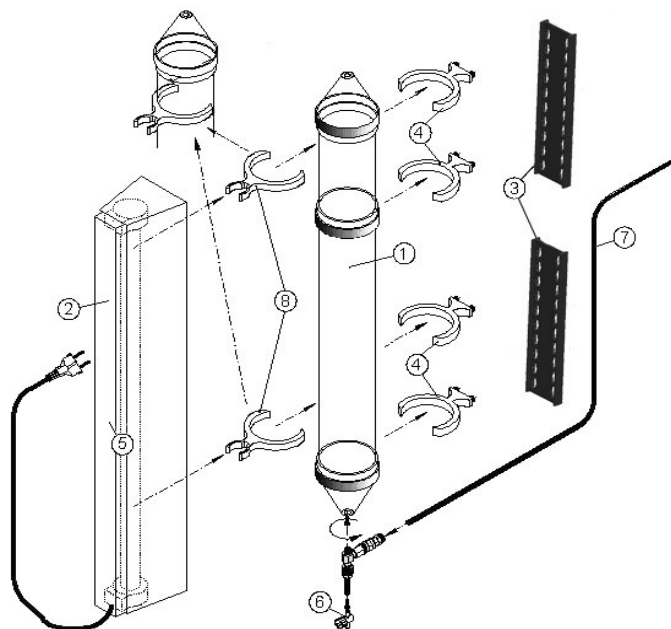


Schéma 1: plankton light reactor

- | | |
|------------------------------|---|
| 1. Tube de réaction | 6. Valve |
| 2. Unité d'éclairage* | 7. Tuyau d'air |
| 3. Supports plats (2 pièces) | 8. Brides pour l'éclairage (2 pièces)* |
| 4. Brides (4 pièces) | 9. 4 x vis et des chevilles pour montage mural (non représenté sur la fig.) |
| 5. Ballast* | |

* seulement pour le plankton light reactor (intégré dans réflecteur)

Pièces de rechange disponibles: voir sous www.aqua-medic.de.

Éclairage du plankton light reactor:

Concernant l'éclairage; le tube fluorescent, protégé de l'eau, est monté dans les douilles et fixé à l'aide des brides (8), l'ensemble de l'unité d'éclairage peut être fixé au réacteur. La prise de l'éclairage est relié à un minuteur (non fourni).

3. Opération des plankton et plankton light reactors

3.1. Production de micro-algues dans le plankton light reactor:

Avant de démarrer, nettoyer le réacteur avec de l'eau chaude. Ensuite, il peut être rempli avec de l'eau de mer préalablement chauffée (25° C). Il est important de commencer par chauffer l'eau de mer, de telle sorte qu'aucun organisme étranger ne puisse entrer dans le réacteur. En effet, le zooplancton (rotifère) ou les algues filamenteuses peuvent détruire l'ensemble du système.

Ajouter 2 ml de floreal + iod et de ferreal + spureal pour la fertilisation. Maintenant, vous pouvez ajouter la culture inoculée.

Culture des micro-algues:

Après l'inoculation, la culture est légèrement verte. L'éclairage est maintenant en route. La durée optimum d'éclairage pour les micro-algues est de 16 heures. Un éclairage pendant 24 heures augmentent seulement le rythme de croissance.

Dans ces conditions, la couleur verte de la culture se fait plus intense et après quelques jours vous pouvez commencer la récolte. Idéalement, vous pouvez récolter 1 à 1.5 l de culture d'algues par jour. Elles peuvent être retirées par l'ouverture de la valve du bas. L'eau retirée est alors remplacée par une nouvelle eau de mer préparée et filtrée.

Attention: Utilisez des bidons parfaitement propres pour préparer l'eau de mer. Le zooplancton peut détruire complètement la culture d'algues en très peu de temps. Le facteur le plus important une réussite à long terme une culture d'algues et de la maintenir parfaitement propre.

Fertilisation:

Ajoutez quotidiennement à l'eau de mer 1 ml floreal + iod et ferreal. Les micro-algues récoltées peuvent servir à nourrir le zooplancton (rotifères ou artémias) ou directement mises dans l'aquarium pour nourrir les invertébrés (moules, vers, et autres).

Nettoyage:

Après quelques semaines de culture, la croissance peut s'être propagée sur les parois du réacteur. Dès que la culture est ombragée par ce phénomène et que la production d'algues décroît, il faut nettoyer le réacteur. Par conséquent, la culture est transvasée dans un récipient propre que l'on peut fermer. Le plankton reactor se nettoie avec de l'eau chaude et une brosse. Le réacteur nettoyé est enfin rempli de l'ancienne culture et d'une nouvelle eau de mer (1:1).

Les algues filamenteuses:

Si des organismes nuisibles ont pénétrés dans le réacteur, telles des algues filamenteuses ou les algues se nourrissant de zooplanctons, le réacteur doit être stérilisé. Nous vous conseillons d'utiliser, après le nettoyage mécanique à la brosse, 2% H₂O₂ durant au moins 24 heures. Après cela, remplissez le réacteur d'eau de mer chauffée et refroidie.

Dans ce cas, utilisez une nouvelle culture pure pour l'inoculation. Si vous remettez l'ancienne culture, les algues filamenteuses réapparaîtront de nouveau.

Utilisez de préférence un microscope grossissant 400 x pour contrôler la culture. Cela permet d'identifier facilement les algues filamenteuses ou les autres organismes nuisibles.

Amélioration de la production d'algues par une fertilisation avec du CO₂:

La production d'algues peut s'accroître plusieurs fois, si la culture est enrichie en CO₂ en quantité suffisante. Pour le réaliser, un T est placé sur le tuyau à air, entre le clapet anti-retour (7) et le réacteur. Le CO₂ est ajouté

à l'air par le T. Pour l'apport en CO₂ vous avez besoin d'une unité de CO₂ standard. Le CO₂ est dirigé de la bouteille par l'intermédiaire du régulateur de pression, du compteur de bulle avec le clapet anti-retour vers le T et les productions d'algues.

Pour un dosage optimum du CO₂, nous recommandons de ne pas l'utiliser durant la nuit pour éviter que le pH diminue durant cette période. À cette fin, l'électrovanne est commutée entre le régulateur de pression et le compte-bulles. Dans tous les cas, la meilleure solution est d'utiliser une unité de contrôle de CO₂ accompagnée d'un contrôleur de pH. Ceci permet de s'assurer que seule la quantité de CO₂ nécessaire à la culture d'algues est injectée dans le réacteur. Ainsi, le pH est toujours maintenu au niveau optimal. La sonde pH peut être placée dans le haut du plankton light reactor. Pour des micro-algues marines, le pH doit se situer à 7.5.

3.2. Production de zooplancton dans le plankton reactor:

Pour le plankton reactor, les mêmes conditions sont requises que pour le plankton light réacteur. La propreté est une condition importante pour la production de zooplancton. Cependant il n'est pas nécessaire de chauffer l'eau de mer avant son utilisation. Pour démarrer, le réacteur à plancton est rempli d'eau de mer nouvellement préparée. Dès que l'on ajoute les micro-algues du plankton light reactor la couleur devient légèrement verte.

Si le plankton reactor fonctionne avec des rotifères, la culture d'inoculation peut maintenant être ajoutée (d'Aqua Medic Plankton Service). Pour augmenter les artemias, le réacteur peut être inoculé avec des œufs d'artemias. Nous recommandons l'utilisation d'œufs décapsulés. Ceci évite tout ennui avec les résidus durs des coquillages. Les œufs d'artemia décapsulés sont disponibles chez votre négociant local (life A d'Aqua Medic).

Culture du Zooplancton (rotifères Brachionus):

Pour la production de rotifères, nous recommandons d'utiliser la chaîne alimentaire complète en 2 étapes. Les cultures de Brachionus, celles qui sont alimentées avec les micro-algues vivantes sont beaucoup plus saines et viables que les cultures alimentées par des levures liquides. Comme il n'est pas bon de laisser la culture de rotifères sans nourriture pendant quelques jours, il est préférable de commencer la culture de micro-algues dans le plankton light réacteur avant que la culture de zooplancton ne débute. Pour contrôler la culture de Brachionus nous conseillons d'utiliser un verre grossissant au moins 20 fois (l'idéal est le microscope), ainsi que quelques boîtes de culture pour leur observation.

Une culture saine de Brachionus double en 4 jours et 25% au moins de ces animaux peuvent être porteur d'œufs. L'estomac des animaux est rempli d'algues (vertes) et ceux-ci se déplacent rapidement. Si les animaux ne portent pas d'œufs, leurs corps sont transparents et qu'ils ne se déplacent que lentement, alors cela indique un manque de nourriture.

3.3. Mise en route de la chaîne alimentaire:

Lorsque la chaîne alimentaire complète est installée, les cultures peuvent être maintenues sur le long terme en restant attentif à la propreté. Garder un rythme soutenu pour nourrir et récolter les cultures. De cette manière, nous vous garantissons un franc succès et chaque jour vous récolterez entre 0.8 et 1 l de culture d'algues. Ensuite, remplissez le réacteur d'une même quantité d'eau de mer nouvellement préparée et ajoutez 1 ml de ferreal + spureal et de floreal + iod chacun.

En ce qui concerne l'eau de mer, vous pouvez la prendre d'un aquarium récifal que vous passerez dans un filtre microporeux (ex: 5 µm), de façon à ce qu'aucun zooplancton ne puisse rentrer dans la culture. Vous récolterez également entre 0.8 à 1 l de culture de rotifères pour la nourriture. Ensuite, remplissez celle-ci de la culture d'algues récoltée. Si vous avez besoin de plus de culture d'algues, pour alimenter directement les invertébrés ou simplement comme réserve, vous pouvez récolter quotidiennement jusqu'à 1.5 l de culture de micro-algues.

Sur une courte durée, vous pouvez même récolter par jour jusqu'à 2 l de culture de rotifères. Cependant dans ce cas, la culture d'algues doit être de très haute qualité, mais à long terme nous vous le déconseillons car elle peut se décomposer soudainement.

3.4. Automatisation de ce système par l'utilisation de pompes:

La culture de plancton a besoin d'un entretien quotidien. Toutes les deux, la culture d'algues et de rotifères, doivent être récoltées tous les jours, diluées et alimentées pour garder un rythme de croissance élevé. Tous ces efforts peuvent être diminués en utilisant des pompes de dosage (SP 3000 d'Aqua Medic).

Ainsi, l'aquarium pour les invertébrés est nourri avec du plancton vivant chaque jour:

Une pompe aspire l'eau hors du réservoir ou de l'aquarium. Elle est ajustée de façon à ce qu'elle ne pompe qu'un litre environ par jour. Un minuteur permet de la contrôler. Attention: Si l'eau de l'aquarium est susceptible

de contenir du zooplancton, il faut la filtrer. Dans ce cas, utilisez un filtre microporeux avec une cartouche de 5 µm telle celle utilisée pour les osmoseurs. Ce filtre empêche tout le zooplancton de pénétrer dans la culture d'algues tandis que l'eau y pénètre. L'eau est ajoutée via le tuyau d'air avec le T puis pompée vers la culture en ayant été oxygénée. Le plankton light reactor doit être équipé avec un trop plein. Le débit de l'eau introduite en amont de la culture d'algues est le même que celui sortant vers la culture de zooplancton. Il est important de placer un compte-gouttes entre les deux cultures pour éviter que les rotifères pénétrant dans la culture d'algues.

Une seconde pompe de dosage est ajoutée en parallèle à la première vers la culture d'algues depuis les flacons de floreal + iod et de ferreal + spureal (1 ml de chaque par jour). Cette pompe est contrôlée par un second minuteur. De plus, la culture d'algues est alimentée en CO₂ tel que décrit précédemment, avec son contrôleur de pH et son électrovanne.

La culture d'algues s'écoule du plankton light reactor vers le plankton reactor en étant oxygénée. Le réacteur est fourni avec un trop plein. De plus, une même quantité de rotifères sort du réacteur que la culture d'algues affluente. Celle-ci se dirige directement vers l'aquarium, où le zooplancton et les algues restantes sont mangés par les invertébrés.

De cette manière, une quantité plus élevée d'aliments entre dans l'aquarium. Pour cette raison, nous recommandons d'avoir recours à une bonne filtration, telle le réducteur de nitrates ou le filtre anti-phosphates, pour éviter la formation d'algues filamenteuses dans l'aquarium. Si les conditions extérieures restent stables (température, CO₂, apport en nutriments) le système fonctionne sans aucun problème. Cependant, n'oubliez pas de nettoyer les deux réservoirs à culture pour garder un rythme de croissance élevé, comme décrit ci-dessus.

4. Conditions de garantie

AB Aqua Medic GmbH garantit l'appareil au premier acheteur durant 24 mois à partir de la date d'achat contre tout défaut matériel ou de fabrication. Il ne s'applique pas aux pièces d'usure telles que le tuyau de pompe, le tourniquet et le moteur. Le consommateur bénéficie par ailleurs des droits légaux ; celles-ci ne sont pas limités par la garantie. Le ticket de caisse original tient lieu de preuve d'achat. Durant cette période l'appareil est gratuitement remis en état par le remplacement de pièces neuves ou reconditionnées par nos soins. La garantie couvre uniquement les défauts de matériel ou de fabrication qui peuvent survenir lors d'une utilisation adéquate. Elle n'est pas valable en cas de dommages dus au transport ou à une manipulation non conforme, à de l'anégligence, à une mauvaise installation ou à des manipulations/modifications effectués par des personnes non autorisées. **En cas de problème durant ou après l'écoulement de la période de garantie, veuillez-vous adresser à votre revendeur spécialisé. Toutes les étapes ultérieures seront traitées entre le revendeur spécialisé et AB Aqua Medic. Toutes les réclamations et retours qui ne nous parviennent pas par le revendeur spécialisé ne peuvent pas être traités.** AB Aqua Medic GmbH n'est pas responsable pour les dommages indirects liés à l'utilisation de l'appareil.

AB Aqua Medic GmbH - Gewerbepark 24 - 49143 Bissendorf/Allemagne
- Sous réserve de modifications techniques – 06/2021/v5

Handleiding NL

1. Algemeen

Levend plankton is voor het voederen van veel jonge vissen een voorwaarde. Maar ook vele ongewervelden, zoals sponzen en bloemdieren zonder zoöxanthellen, kunnen niet zonder levend plankton. De plankton reactor is een eenvoudig systeem om plankton in een natuurlijke voedselketen te kweken. Voor een compleet opgebouwde voedselketen zijn 2 reactoren nodig.

De plankton light reactor voor de productie van de micro-algen en de plankton reactor voor de productie van het zoöplankton. Het verschil tussen beide reactoren is alleen de verlichting. Omdat het gebruik van beiden wordt aanbevolen, worden ze hieronder ook beiden beschreven.

In de eerste fase worden met licht en CO₂-dosering micro-algen gekweekt. Deze kunnen direct gevoerd worden aan diverse filterdieren. De groeisnelheid van de algen in de plankton light reactor is enorm. Bij optimale belichting, CO₂ en voedingsstoffen (plantenmest) kan de hoeveelheid algen zich in 24 uur verviervoudigen. De algen worden echter ook gebruikt voor het voeren van de 2^e fase van de voedselketen; het zoöplankton. Dit wordt in de plankton reactor gekweekt. Voor deze kweek zijn vooral raderdiertjes (*Brachionus plicatilis*) geschikt. Ook de raderdiertjes hebben een enorm groeivermogen. Als ze voldoende micro-algen krijgen aangereikt kan hun aantal zich in 4 dagen verdubbelen. Er kan dus dagelijks 1/4 van de cultuur geoogst worden. De micro-algen kunnen echter ook voor de kweek van pekelkreeftjes worden gebruikt. Deze zijn dan in 10 - 14 dagen volgroeid en kunnen aan de grotere vissen worden gevoerd.

Soorten diversiteit:

In de plankton reactor kunnen diverse soorten zee- en zoetwateralgen als phytoplankton en diverse soorten zoöplankton uit zee- en zoetwater worden gekweekt. De nadruk ligt hierbij op het zeewater. In de praktijk is gebleken dat de algen *Nannochloropsis spec.* en *Dunaliella spec.* hiervoor bij uitstek geschikt zijn.

Raderdiertjes (rotatoriën) van het geslacht *Brachionus* zijn waarschijnlijk het zoöplankton met de grootste groeisnelheid. In zeewater is *Brachionus plicatilis* een geschikte kandidaat. Voor zoetwater bevelen we algen aan uit de geslachten *Scenedesmus* of *Chlorella* en raderdiertjes uit het geslacht *Brachionus*, in het bijzonder *Brachionus rubens*. Kweekporties van deze soorten zijn bij speciaalzaken verkrijgbaar.

Algenproductie in de plankton light reactor

Voor massaproductie van micro-algen in de plankton light reactor gelden dezelfde voorwaarden als voor de groei van hogere waterplanten in het aquarium:

- voldoende verlichting
- voldoende aanbod van voedingsstoffen (vooral stikstof, fosfor, ijzer en sporenelementen)
- voldoende CO₂ dosering
- voldoende waterbeweging. Dit is vooral van belang omdat de micro-algen door de waterbeweging zwevend worden gehouden. In stilstaand water zakken ze binnen enige dagen naar de bodem.
- Een juiste temperatuur; opstellen op een warme plaats, optimaal is 20 - 28 °C.

In de plankton light reactor kan aan al deze voorwaarden worden voldaan.

De reactor is transparant en de diameter is zodanig gekozen dat kan worden volstaan met een TL-belichting van 1 x 18 Watt. Het licht wordt d.m.v. een reflector op de algencultuur geconcentreerd. Hierdoor wordt de cultuur tegelijkertijd op temperatuur gehouden. Voor de voedingsstoffen-behoefte van de algen bevelen we de waterplantenmeststof floreal + iod in combinatie met de ijzerbemesting ferreal + spureal aan. Beiden zijn leverbaar uit het Aqua Medic programma. De reactor wordt van onderaf belucht zodat de algen blijven zweven. Om een hoge groeisnelheid te realiseren bevelen wij aan om CO₂ aan de lucht te doseren. Hiervoor kan een standaard CO₂ doseerset worden gebruikt.

De productie van zoöplankton in de plankton reactor

Voor de productie van zoöplankton in de plankton reactor gelden dezelfde randvoorwaarden als voor de algencultuur:

- voldoende waterbeweging
- juiste temperatuur
- voldoende toevoer van zuurstof
- voldoende voeding

De zuurstoftoevoer en de waterbeweging worden gerealiseerd met de beluchting. Levend voer is de meest geschikte voeding, namelijk de micro-algen die in de plankton light reactor worden geproduceerd.

2. Montage en bediening van de plankton light reactor en de plankton reactor

2.1. Uitvoering/samenstelling

De plankton reactor is uit de volgende onderdelen samengesteld:

- reactorvat, 3 liter inhoud met luchttoevoer en terugslagklep
- bevestigingsklemmen voor montage aan de wand
- schoonmaakborstel

De plankton light reactor bevat bovendien:

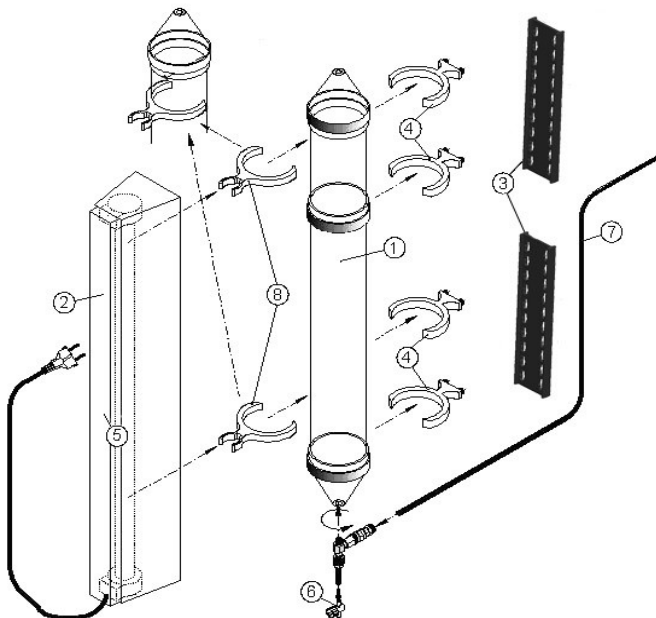
- een belichtingsset inclusief voorschakelapparaat (VSA)

Voor beide reactoren is nog een luchtpomp met voldoende capaciteit noodzakelijk (bijvoorbeeld de Mistral 200 of 300 van Aqua Medic).

2.2. Montage

Eerst worden beide muurplaten (3) op een geschikte plaats aan de muur bevestigd. Een ruimte op kamertemperatuur geniet hierbij de voorkeur. Vier schroeven en pluggen (6 mm) zijn inbegrepen. Er zijn twee toepassingen voor de grondplaat in tegenovergestelde hoeken. Voordat schroeven, gelieve de klemmetjes bevestigen. In deze klemmen wordt vervolgens het reactorvat (1) gedrukt. Hierbij dient er op te worden gelet dat de klemmen van de bovenste plaat onder de zwarte verstevigungsstrips van het reactorvat komen. Dit voorkomt dat het vat eruit kan glijden.

Het trechtervormige deksel zorgt ervoor dat de toegevoerde lucht kan ontwijken, voorkomt daarbij tevens dat spetters/druppels vrijkomen en in geval van automatisering kan er via dit deksel een pH-electrode worden ingebracht. De reactor heeft aan de bovenkant een overloop die in geval van automatisering eveneens kan worden gebruikt. Aan de onderzijde van de reactor bevindt zich een aftapkraan waarmee het plankton kan worden geoogst en een terugslagklep die voorkomt dat in geval van een stroomstoring water terugloopt. Met behulp van de slang (7) wordt het luchtdoseerpunt op de luchtpomp (niet meegeleverd) aangesloten.



Afb. 1: plankton light reactor

- | | |
|---------------------------------|---|
| 1. Reactorvat | 6. Aftapkraan |
| 2. Belichtingsset * | 7. Luchtslang |
| 3. Muurplaten (2 stuk) | 8. Bevestigingsklemmen voor verlichting (2 stuk)* |
| 4. Bevestigingsklemmen (4 stuk) | 9. 4 x schroeven en pluggen voor wandmontage
(geen foto) |
| 5. Voorschakelapparaat * | |

* alleen voor de Plankton light reactor

Voor beschikbare reserve onderdelen, zie de website www.aqua-medic.de.

Verlichting van de plankton light reactor:

Voor de ingebruikname van de verlichting (2) wordt eerst de TL-lamp in de spatwaterdichte lamphouders gemonteerd. M.b.v. de bevestigingsklemmen (8) kan de TL-lamp in zijn geheel aan de reactor worden gemonteerd. De stekker van de verlichting wordt nu in de wandstekkerdoos gestoken, bij voorkeur met gebruik van een tijdklokschakelaar (niet meegeleverd).

3. Productie in de plankton reactor

3.1. Micro-algenproductie in de plankton light reactor

Voordat de reactor in gebruik wordt genomen moet hij eerst met warm kraanwater worden gespoeld. Vervolgens wordt hij met gekookt en weer afgekoeld zeewater gevuld. Om te voorkomen dat er ongewenste plankton-organismen in de kweekcultuur komen is dit uitkoken in de eerste opstartfase noodzakelijk. In het bijzonder zoöplankton (raderdiertjes) en/of draadalgen kunnen het systeem vernietigen. Eén enkel raderdiertje is hiervoor voldoende.

Voor de bemesting van het medium worden 2 ml floreal + iod en 2 ml ferreal + spureal toegevoegd. Vervolgens kan de kweekportie algen worden toegevoegd.

Kweek van de micro-algen:

Na de start is de cultuur zwak lichtgroen van kleur, de TL-verlichting wordt nu ingeschakeld. De ideale belichtingsduur voor de cultuur is 16 uur per dag. Een 24-uurs belichting heeft nauwelijks enig effect op het rendement.

Onder deze omstandigheden neemt de intensiteit van de groenkleuring snel toe en na enige dagen kan met het oogsten worden begonnen. Onder ideale omstandigheden kan dagelijks 1 - 1,5 l algencultuur worden geoogst, dit gebeurt m.b.v. de aftapkraan (6). De cultuur wordt met een gelijke hoeveelheid vers aangemaakt en gefilterd zeewater bijgevuld. **Let op:** Voor de aanmaak van het zeewater alleen schoon water gebruiken. Het inbrengen van zoöplankton kan de gehele algencultuur in korte tijd vernietigen. Schoon en hygiënisch werken is de belangrijkste succes-factor voor een lang in stand houden van de algencultuur.

Bemesting:

Aan het zeewater dat voor het dagelijks bijvullen na het oogsten wordt gebruikt, wordt respectievelijk 1 ml floreal + iod en ferreal + spureal toegevoegd. De geoogste micro-algen kunnen als voeding voor de zoöplanktoncultuur worden gebruikt (raderdiertjes of artemia) of direct in het aquarium worden gegeven om de filterfeeders zoals tridacna's en kokerwormen te voeren.

Onderhoud/schoonmaken:

Na enige weken continu-cultuur kunnen de wanden van de reactor met algen begroeid raken. Zodra deze algengroei teveel licht wegneemt met als gevolg dat het rendement van de micro-algen afneemt, moet de reactor worden schoongemaakt. De algencultuur wordt hiertoe met behulp van de aftapkraan in een schoon vat afgetapt en dit vat wordt vervolgens goed afgesloten. Het reactorvat wordt vervolgens met warm kraanwater en de bijgeleverde borstel goed schoongemaakt. Het schone reactorvat wordt met gekookt zeewater en de oude algencultuur in een verhouding van 1:1 weer gevuld.

Draadalgen:

Indien zich in het reactorvat ongewenste organismen hebben genesteld, bijvoorbeeld draadalgen of algenetend plankton, dan moet het vat gesteriliseerd worden. Daartoe wordt het vat na de reiniging met een 2 % waterstofperoxide-oplossing (H₂O₂) gevuld en men laat dit tenminste gedurende 24 uur inwerken. Vervolgens wordt het vat met gekookt zeewater gespoeld en weer gevuld. Het opnieuw opstarten moet in dit geval met een nieuwe startcultuur. Indien de oude cultuur weer gebruikt wordt zullen de ongewenste organismen zich weer snel uitbreiden.

Controle van de algencultuur kan het best plaats vinden m.b.v. een microscoop. Bij een vergroting van 400 x zijn draadalgen en andere ongewenste organismen makkelijk te herkennen.

Verhoging van het rendement door CO₂-bemesting:

Het algenrendement kan met een factor per dag worden verhoogd als aan de cultuur een juiste hoeveelheid CO₂ wordt gedoseerd. Hiertoe wordt een T-stuk tussen de terugslagklep (7) en de reactor geplaatst. Via dit T-stuk wordt nu CO₂ aan de toegevoerde lucht gedoseerd. Hiervoor is een CO₂-set nodig. Het CO₂-gas wordt uit de gasfles, via reduceerventiel en bellenteller met terugslagklep, in de algencultuur gebracht.

Het is aan te bevelen om gedurende de nacht de dosering te stoppen, anders kan de pH als gevolg hiervan te ver dalen. Hiertoe wordt tussen het reduceerventiel en de bellenteller een magneetklep geplaatst. De beste oplossing is om de CO₂-dosering via een pH-regeling te sturen. Er wordt dan niet meer CO₂ gedoseerd als door de algencultuur wordt verbruikt en de pH van het cultuurmedium blijft altijd op de juiste waarde. De hiervoor benodigde pH-electrode kan boven in het deksel (4) van het reactorvat worden gestoken. Voor zeewateralgen moet de pH op ongeveer 7,5 worden ingesteld.

3.2. De productie van zoöplankton in de plankton reactor

Voor de plankton reactor geldt in principe hetzelfde als voor de plankton light reactor. Hygiëne is ook bij de kweek van zoöplankton een absolute randvoorwaarde, de oplossingen hoeven echter niet te worden gekookt. Vóór ingebruikname wordt de reactor met schoon zeewater gevuld, bij voorkeur vers aangemaakt. Als voeding worden de micro-algen uit de plankton light reactor toegevoegd, de kleur van het medium moet daarbij lichtgroen worden.

Worden in de plankton reactor raderdiertjes (*Brachionus*) gekweekt dan kan een startcultuur worden toegevoegd (te leveren door Aqua Medic Plankton Service). Indien er artemia gekweekt gaat worden, kan de reactor met artemia-eieren worden geënt. Hierbij genieten ontschaalde eieren de voorkeur, er zijn dan geen vervuilingproblemen als gevolg van harde schaalresten. Ontschaalde artemia-eieren zijn via de vakhandel te verkrijgen (life A van Aqua Medic).

Kweek van zoöplankton in de plankton reactor:

Raderdiertjes (*Brachionus*)

Voor de kweek van raderdiertjes wordt de tweetraps voedselketen aanbevolen. Een *Brachionus*-cultuur die met levende algen wordt gevoed is veel gezonder en productiever dan één die met gist of vloeibaar voedsel wordt gevoed. Daar een *Brachionus*-cultuur ten gronde gaat als hij een paar dagen niet wordt gevoed moet eerst de algencultuur in de plankton light reactor goed functioneren voordat men met de *Brachionus* van start gaat. Voor controle van de *Brachionus*-cultuur zijn zondermeer een vergrootglas, bij voorkeur een binoculair met een vergroting van 20 x, en enige petrischaaltjes nodig.

In een gezonde *Brachionus*-cultuur, die zich in 4 dagen verdubbelt, zal altijd minstens 25 % van de dieren eieren dragen. De dieren moeten altijd een goed met algen gevuld maagdarm-traject hebben, te herkennen aan de groene kleur. Bovendien moeten ze zich actief bewegen. Als de dieren niet voldoen aan het hierboven beschreven uiterlijk en gedrag dan is er sprake van een voedseltekort.

3.3. Bedrijfsvoering van de voedselketen:

Is de complete tweetraps voedselketen opgebouwd, dan kunnen gezonde cultures gedurende een langere periode in stand worden gehouden. Hierbij is echter netheid en hygiëne een randvoorwaarde.

Het is aan te bevelen om een vast voer- en oogstregime aan te houden. Het volgende is hierbij van belang:

Dagelijks wordt 0,8 - 1 l uit de algencultuur gehaald. De algencultuur wordt aangevuld met een gelijke hoeveelheid gefiltreerd zeewater, waaraan 1 ml ferreal + spureal en 1 ml floreal + iod is toegevoegd. Het zeewater, ook water uit een zeeaquarium, moet over een filter met een zo klein mogelijke porie-grootte worden gefilterd (bijvoorbeeld een 5 µm filter uit een omkeer-osmose installatie), zodat er geen plankton in de cultuur terecht kan komen.

Ook uit de raderdiertjescultuur wordt 0,8 - 1 l genomen om te voeren. De raderdiertjescultuur wordt dan aangevuld met de oogst van de algencultuur. Als er behalve voor het voeren van de raderdiertjes nog algen nodig zijn, als voedsel voor de bloemdieren of als reserve, dan kan de dagelijkse oogsthoeveelheid uit de microalgencultuur tot 1,5 l worden verhoogd.

Voor korte periodes met een verhoogde vraag kan ook de oogst uit de raderdiertjescultuur tot 1,5 - max. 2 l /dag worden verhoogd. Dan moet de algencultuur echter optimaal functioneren. Gedurende langere tijd is dit niet aan te bevelen, omdat de cultuur dan plotseling kan instorten.

3.4. Automatisering van de installatie met doseerpompen:

De planktonproductie heeft dagelijkse verzorging nodig. Zowel de algen- als de zoöplanktoncultuur moeten dagelijks worden geoogst, aangevuld (verdund) en gevoederd, opdat het hoge groeirendement blijft gehandhaafd. Deze werkinspanning/bewerkelijkheid kan door het gebruik van doseerpompen (SP 3000 van Aqua Medic) worden verminderd.

Hieronder wordt een installatie beschreven die een aquarium met filterfeeders dagelijks van levend plankton voorziet:

Een doseerpomp zuigt water uit het aquarium of uit een voorraadvat aan. Hij wordt zo afgesteld dat de dagelijkse afname circa 1 liter is. Hiervoor wordt de looptijd van de doseerpomp via een tijdschakelklok geregeld. Omdat het water uit het aquarium zoöplankton kan bevatten, moet het eerst worden gefilterd. Hiervoor is een filter met een porie-grootte van 5 µm geschikt (bijvoorbeeld het voorfilter uit een osmose-installatie). Door dit filter wordt zoöplankton zeker tegengehouden. Via dit filter komt het water in de algencultuur. Hiertoe wordt het water via een T-stuk aan de onderzijde, samen met de lucht ingebracht. De plankton light reactor wordt voorzien van een overloop. Het toestromende water drukt nu dezelfde hoeveelheid algencultuur via de overloop in de zoöplanktoncultuur. Het is belangrijk om een druppelteller tussen algen- en zoöplanktoncultuur te zetten zodat wordt vermeden dat raderdiertjes via deze verbinding in de algencultuur komen.

Een tweede doseerpomp pompt, tegelijk met de eerste, meststofconcentraat uit een voorraadvat in de algencultuur (ca. 1 ml floreal + iod en ferreal + spureal /dag). Deze pomp wordt via een tweede schakelklok aangestuurd. Bovendien wordt de algencultuur, zoals eerder beschreven van CO₂ voorzien en de CO₂ dosering wordt via een pH-computer en magneetklep aangestuurd. De algencultuur uit de plankton light reactor wordt nu via de luchttoevoer in de plankton reactor geleid. Ook deze reactor heeft een overloop. Hier loopt nu dezelfde hoeveelheid aan zoöplanktoncultuur uit. Deze kan direct in het aquarium worden geleid zodat zoöplankton en phytoplankton dat nog niet is opgegeten, door de lagere dieren kan worden opgenomen.

Omdat het aquarium op deze manier een grotere hoeveelheid aan voedingsstoffen krijgt aangevoerd, is een goed filter, vooral een nitraat- en fosfaatfilter aan te raden zodat zich geen draadalgen in het aquarium vormen.

Indien de condities als temperatuur, CO₂- en voedingsstoffentoevoer stabiel worden gehouden zal dit systeem probleemloos functioneren. De beide reactoren moeten echter regelmatig van aangroei worden ontdaan (zie boven).

4. Garantie voorwaarden

AB Aqua Medic GmbH verleent een garantie van 24 maanden vanaf de aankoopdatum tegen alle defecten in materiaal of afwerking van het apparaat. Deze garantie geldt niet voor onderdelen die aan normale sluitage tgv normaal gebruik onderhevig zijn. Garantie wordt alleen verleend door het bewijs van de originele aankoopbon te overleggen. Gedurende deze periode zal het product kosteloos worden gerepareerd door nieuwe of gereviseerde onderdelen set. In het geval dat er problemen optreden met het apparaat tijdens of na de garantieperiode, neem dan contact op met uw dealer. Deze garantie geldt alleen voor de oorspronkelijke koper. Dit geldt alleen voor materiaal-en fabricagefouten die bij normaal gebruik ontstaan. Het is niet van toepassing op schade veroorzaakt door transport of onjuiste behandeling, nalatigheid, onjuiste installatie, wijzigingen of wijzigingen die zijn gemaakt door onbevoegden. **Alle vervolgstappen zullen afgehandeld worden tussen AB Aqua Medic en de dealer. Alle klachten en retour gestuurde apparaten dienen via de dealer aan ons toegestuurd te worden.** AB Aqua Medic GmbH is niet aansprakelijk voor eventuele gevolgschade voortvloeiend uit het gebruik van het apparaat.

AB Aqua Medic GmbH - Gewerbepark 24 - 49143 Bissendorf/Germany
- Technische wijzigingen voorbehouden - 06/2021/v5

1. Introducción

Para la nutrición de muchas larvas de peces, el plancton vivo es indispensable. También como alimento de muchos invertebrados, como esponjas y corales sin Zooxantelas, el plancton vivo es la única opción. El plankton reactor es un sencillo sistema de producción de plancton para conseguir una natural cadena alimentaria. Si esta cadena alimentaria se desea realizar completamente, serán necesarios dos reactores: El plankton light reactor para la producción de microalgas y el plankton reactor para la producción de zooplancton. La diferencia entre ambos reactores es solo la luz. Por esto recomendamos el uso de ambos juntos cuya utilización describimos a continuación.

En un primer período, las microalgas se producen a través de la luz y CO₂. Estas pueden ser consumidas ya directamente por muchos animales que sean comedores filtrantes. El desarrollo de las algas en el Plankton light reactor, es enorme. Con un óptimo suplemento de luz, CO₂ y nutrientes, su biomasa de algas puede incrementarse hasta cuatro veces en 24 horas. Estas algas serán usadas para comida en el segundo período de la cadena alimentaria: el zooplancton. Este se produce en el Plankton reactor. Aquí los rotíferos (*Brachionus plicatilis*), son la mejor opción. Estos rotíferos tienen un enorme potencial de crecimiento. Si ellos son alimentados con una gran cantidad de algas, pueden doblar su biomasa en cuatro días. Una cuarta parte de la producción puede utilizarse cada día. Las microalgas pueden utilizarse también para el desarrollo de los nauplios de artemia. Si la cantidad aportada es la adecuada, estos deberán completar su desarrollo entre 10 a 14 días, pudiendo ser consumidas por peces adultos.

Espectro de especies:

En el plankton reactor pueden ser cultivadas diferentes especies de algas y zooplancton, tanto de agua dulce como de salada. La principal y más importante es para agua salada. Aquí la microalga *Nannochloropsis spec* y *Dunaliella spec* han sido provadas, siendo las mas adecuadas. El zooplancton con el rango de más alto crecimiento es del género *Brachionus*. En agua salada, *Brachionus plicatilis* es el mas adecuado. Para agua dulce, nosotros recomendamos algas del género *Scenedesmus* o *Chlorella*, y como rotíferos, del género *Brachionus* especialmente *Brachionus rubens*. Los cultivos de estas especies los puedes conseguir a través de tu distribuidor local.

Producción de algas en el plankton light reactor

Para la producción de microalgas en el plankton light reactor, se deben crear las mismas condiciones que para el crecimiento de plantas en acuario:

- Iluminación disponible
- Suplementos suficientes de nutrientes (nitrógeno, fósforo, hierro y elementos traza).
- Suplementos de CO₂
- Suficiente movimiento de agua. Esto es de especial interés, porque las microalgas son guardadas en suspensión por el movimiento del agua. En un agua sin movimiento, éstas mueren en el fondo en pocos días.
- Temperatura adecuada, criadas en un clima templado, entre 20 a 28° C

En el plankton light reactor, estas condiciones pueden ser cumplidas. El tubo de reacción es transparente, el diámetro calculado de tal forma que la iluminación 1 x 18 W, sea suficiente. La luz se concentra dentro del reactor con un reflector especial. A si mismo el reactor es calentado por éste. Para el suplemento de nutrientes de las algas, nosotros recomendamos fertilizarlas con floreal + iod y con el abono con hierro ferreal + spureal del programa Aqua Medic.

El reactor es aireado desde abajo, así las algas permanecen en continua suspensión. Nosotros recomendamos para asegurar un alto porcentaje de desarrollo, la adición de CO₂ a través del tubo de aireación. Usted puede usar una unidad estandar de CO₂.

Producción de zooplancton en el plankton reactor

Para la producción de zooplancton en el Plankton reactor son válidas las mismas condiciones que para la producción de algas:

- Suficiente movimiento de agua
- Temperatura idónea (20 – 28 °C)
- Suficiente suplemento de oxígeno
- Adecuada alimentación

El suplemento de oxígeno y el movimiento de agua son garantizados por la aireación. La comida adecuada serán las microalgas vivas que se han producido en el plankton light reactor.

2. Manejo y mantenimiento del plankton light reactor y del plankton reactor

2.1. Composición

El plankton reactor consiste en los siguientes componentes:

- Cilindro de reacción de un volumen aproximado de tres litros, con válvula de toma de aire
- Placas de pared con abrazaderas
- Cepillo de limpieza

El plankton light reactor dispone además de lo anterior de:

- Unidad de iluminación, incluyendo sistema eléctrico externo.

Para el funcionamiento de ambos Reactores de Plancton, se necesita una bomba de aire de una gran capacidad de presión (Aqua Medic Mistral 200 o 300).

2.2. Montaje

Primero las placas de sujeción (3), deben ser montadas en un lugar disponible en la pared de la habitación, con una temperatura adecuada. Cuatro tornillos y tacos (6 mm) están incluidos. Dos se utilizan en las esquinas opuestas de cada placas de sujeción. Antes de atornillar, adjunte los abrazaderas a la placas de sujeción. El cilindro de reacción (1), debe introducirse en las abrazaderas. Tenga cuidado que las abrazaderas de la placa superior coincidan adecuadamente bajo las piezas negras del cilindro de reacción. Esto previene que el reactor pueda deslizarse hacia abajo. El embudo en forma de copa del reactor, permite la inyección de aire y protege contra salpicaduras. En caso de querer automatizar el sistema, se puede utilizar un electrodo de pH. En el final de la parte superior, el reactor tiene un rebosadero que puede ser usado para la automatización.

En la parte inferior del reactor, está situada una válvula (6), para recolectar el plancton, la válvula de aire (7), y la válvula antirretorno que previene el retorno de agua en caso de parada. De la válvula de aire se conecta un tubo de 6mm directamente a la bomba de aire (no incluida).

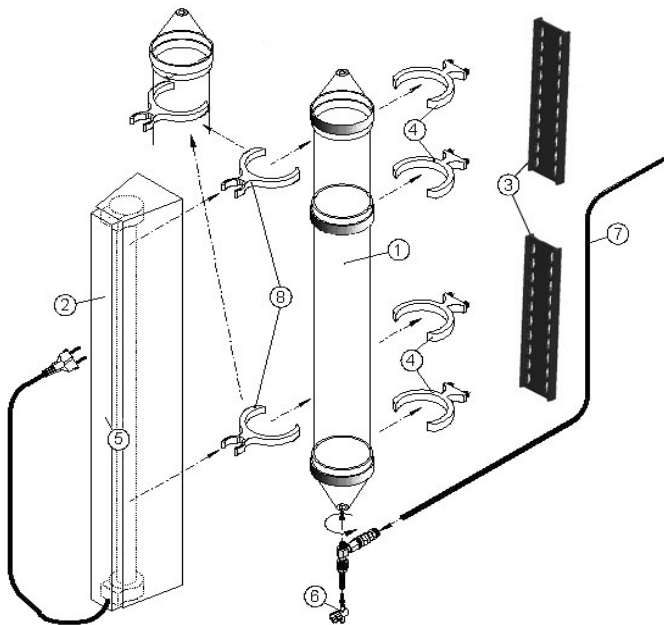


Fig. 1: plankton light reactor

- | | |
|------------------------------|--|
| 1. Cilindro de reacción | 6. Válvula para el dren y la cosecha |
| 2. Unidad de la iluminación* | 7. Manguera de la entrada de aire |
| 3. Placa sujeción (2 x) | 8. Clip para montar la unidad de la iluminación (2 x)* |
| 4. Abrazaderas (4 x) | 9. Cuatro tornillos y tacos (sin ilustración) |
| 5. Lastre* | |

* solamente para el plankton light reactor (integrado en reflector)

Repuestos disponibles: Por favor diríjase a www.aqua-medic.de.

Iluminación del plankton light reactor:

Para comenzar la iluminación (2) se debe montar el tubo fluorescente dentro de las conexiones protegidas contra el agua de la lámpara. Con la ayuda de las abrazaderas de sujeción (8) la unidad completa de iluminación puede ser fijada al reactor. El cable eléctrico de la unidad se puede conectar a un temporizador (no incluido).

3. Producción de microalgas en el plankton light reactor

Antes de la puesta en marcha, el reactor deberá ser enjuagado con agua caliente. Después puede ser llenado con agua salada templada (25° C), y preparada anteriormente nueva. Es importante en el principio utilizar agua salada nueva, ya que pueden entrar en el reactor organismos planctónicos indeseables. Especialmente zooplancton (rotíferos) o algas filamentosas, pueden destruir todo el sistema. Un solo rotífero es suficiente!!!

Agregar 2 ml. de floreal + iod y 2 ml. de ferreal + spureal para la fertilización. Ahora ya el cultivo puede ser añadido.

Cultivo de microalgas:

Después de la inoculación, el cultivo es ligeramente verde. La iluminación deberá conectarse ahora. La óptima duración de la iluminación para microalgas es de 16 horas. Iluminaciones de 24 horas sólo darán un ligero incremento en la producción.

Bajo estas condiciones el color verde del cultivo aumenta y después de algunos días ya puedes empezar la recolección. Bajo condiciones ideales tu puedes recolectar de 1 L. a 1,5 L. de cultivo de algas por día. Estas pueden ser extraídas a través de la válvula inferior. El agua perdida deberá ser reemplazada por agua salada preparada. **Tenga cuidado:** Use sólo bidones o cubas perfectamente limpios (o nuevos) para preparar el agua salada. El zooplancton puede destruir totalmente un cultivo de algas, en muy poco tiempo. El factor más importante a tener en cuenta en el cultivo de algas es mantener una completa limpieza.

Fertilización:

La adición diaria necesaria es de 1 ml de floreal + iod y ferreal. La recolección de microalgas puede ser usada para alimento de zooplancton (rotíferos o artemia). Puede ser usada como alimento directo al acuario como comida para invertebrados (spirógrafos, mejillones, etc.).

Limpieza:

Después de algunas semanas de cultivo permanente, puede presentarse un crecimiento de algas en las paredes interiores. Tan pronto como el cultivo es sombreado por esta capa, la producción de algas decrece y el reactor debe ser limpiado. Antes, el cultivo debe ser guardado en un recipiente limpio y cerrado. El plankton reactor puede ser ahora limpiado con agua caliente y el cepillo de limpieza. El reactor ya limpio se rellena con el viejo cultivo de algas y con agua salada nueva (1:1).

Algas filamentosas:

Si organismos indeseables han entrado en el reactor, ej.: algas filamentosas o zooplancton comedor de algas, el reactor tiene que ser esterilizado. Recomendamos usar, después de una limpieza mecánica con el cepillo, agua oxigenada en un 2% durante un mínimo de 24 horas. Después el reactor puede ser llenado nuevamente con agua salada nueva y templada. En este caso deberás utilizar un nuevo cultivo para la inoculación. Si vuelves a usar el viejo cultivo, las algas filamentosas volverán a aparecer nuevamente.

Se puede usar un microscopio de 400 aumentos para el control del cultivo. Esto permite un fácil reconocimiento de algas filamentosas u otros organismos indeseables.

Aumento de la producción de algas por fertilización con CO₂:

La producción de algas puede ser incrementada de varias formas si el cultivo es alimentado con CO₂ en cantidad suficiente. Para hacer esto, debe ponerse una pieza T en la toma de aire entre la válvula antirretorno (7) y el reactor. El CO₂ es añadido a través de esta pieza T a la toma de aire. Para el suplemento de CO₂ se necesita un equipo de CO₂ estándar. El CO₂ es dirigido desde la botella a través del regulador de presión, válvula solenoide, válvula cuenta gotas y antirretorno a la pieza T, y de ahí al cultivo de algas.

Para la óptima dosificación de CO₂, recomendamos usar parada nocturna, para evitar una caída de pH durante la noche. Además una válvula solenoide deberá ser colocada entre el regulador de CO₂ y la válvula cuenta gotas.

La mejor solución en cualquier caso, será la utilización de un controlador de pH para automatizar la adición de CO₂. Este sistema asegura la adición justa de CO₂ al cultivo y consumido por las algas. Además el pH se mantendrá dentro de los valores correctos. El electrodo de pH puede ser colocado en la parte superior del plankton light reactor. Para microalgas marinas el pH deberá ser de un 7,5.

3.1. Producción de Zooplancton en el plankton reactor:

Para el plankton reactor pueden aplicarse las mismas condiciones que para el plankton light reactor. La limpieza es la condición más importante para la producción de zooplancton. Para comenzar el plankton reactor se debe llenar, con agua salada nueva. Como comida se añaden las microalgas del plankton reactor siendo el color también ligeramente verde.

Si el plankton reactor es usado para rotíferos, el cultivo deberá ser solicitado por su distribuidor al Servicio de Plancton Aqua Medic. Si es usado para artemia, podremos utilizar huevos de artemia. Recomendamos artemia decapsulada. Esto evita residuos de sus conchas. La artemia decapsulada está disponible a través de tu distribuidor life A de Aqua Medic.

3.2. Cultivo de Zooplancton - Rotíferos (Brachionus):

Para la producción de rotíferos, nosotros recomendamos (muy importante) el uso completo de las dos etapas de la cadena alimentaria. En el cultivo de brachionus, si son alimentados con microalgas vivas crecen mucho más sanos y en mayor cantidad que en cultivos cuyo alimento es a base de comida líquida o levadura. Como no es bueno para el cultivo de rotíferos la no alimentación durante algunos días, el cultivo de microalgas en el plankton light reactor deberá iniciarse primero antes de comenzar con el cultivo de zooplancton. Para el chequeo del cultivo de brachionus recomendamos usar una doble lente de unos 20 aumentos y un pequeño reflector para su observación.

En un cultivo de brachionus sano se dobla su número cada 4 días, siempre un mínimo de un 25% de ellos deberá llevar huevos. El estómago deberá estar lleno de algas (verdes) teniendo unos rápidos movimientos. Si los animales no llevan huevos y su cuerpo está transparente y además sus movimientos son lentos, esto es una clara indicación de falta de comida.

3.3. Comienzo de la cadena alimentaria:

Si la cadena alimentaria está completa, los cultivos podrán ser mantenidos sanos durante largo tiempo, siempre manteniendo una buena limpieza.

Recomendamos guardar un estricto ritmo de alimentación y recolección de los cultivos. El siguiente ritmo de alimentación ha sido probado como se indica a continuación: Diariamente entre 0,8 l a 1 l son recolectados del cultivo de algas, el reactor se llena entonces con la misma cantidad de agua salada nueva, añadiendo a su vez 1 ml de ferreal + spureal y floreal + iod. Si se utilizara agua del acuario para el relleno, se debería filtrar obligatoriamente a través de un tamiz de no menos de 5 micras, si no el zooplancton podría entrar en el cultivo de algas y destruirlo.

El cultivo de rotíferos también puede ser recolectado de entre 0,8 a 1 l diario para alimento. El cultivo de rotíferos puede ser rellenado con el líquido del cultivo de algas. Si se necesita mayor cultivo de algas para la alimentación directa de invertebrados o como reserva, se puede incrementar la recolección diaria de microalgas hasta 1,5 litros diarios.

Por un corto período de tiempo o de una alta demanda, se puede incrementar la recolección del cultivo de rotíferos a un máximo de dos litros diarios. En este caso el cultivo de algas tiene que estar en una condición inmejorable. Para un largo período esto no es recomendable ya que el cultivo puede perderse.

3.4. Automatización del sistema con bombas dosificadoras:

Los cultivos de plancton necesitan mantenimiento diario. Ambos, las algas y rotíferos tienen que ser recolectados, diluidos y alimentados, para evitar un excesivo desarrollo. Este esfuerzo puede ser minimizado con el uso de bombas dosificadoras. A continuación se describe un sistema donde un acuario con invertebrados es alimentado con plancton vivo cada día.

Una bomba de dosificación aspira agua fuera del tanque del acuario. Debe ajustarse de tal forma que la cantidad sea aproximadamente de 1 litro por día. Esto es controlado mediante un temporizador. Como el agua del acuario contiene zooplancton, tiene que ser filtrada. Puede filtrarse a través de un equipo de ósmosis. Este filtro retiene todo el zooplancton antes de entrar en el cultivo de algas. El agua es añadida dentro de la entrada de aire con una pieza tipo T y bombeada dentro del cultivo junto con el aire. El plankton light reactor está provisto de un rebosadero. La entrada de agua fuerza a la misma cantidad de agua del cultivo de algas a fluir dentro del cultivo

de zooplancton. Es importante colocar un contador de goteo entre las algas y el cultivo de zooplancton, para prevenir que los rotíferos entren en el cultivo de algas.

Una segunda bomba de dosificación añade paralelamente el primer fertilizante dentro del cultivo de algas desde un depósito (aprox. 1 mm. floreal + iod y ferreal + spureal al día). Esta bomba debe ser controlada por un segundo temporizador. Además el cultivo de algas es alimentado con CO₂ tal y como se describe, controlado por un computador de PH y una válvula solenoide.

El cultivo de algas que fluye fuera del plankton light reactor, es dirigido junto con el aire dentro del plankton reactor. Este reactor también dispone de un rebosadero. Aquí, la misma cantidad de cultivo de rotíferos fluye que entre de cultivo de algas. Esta puede ir directamente al acuario, donde el zooplancton es consumido por los invertebrados.

Con este sistema una gran cantidad de nutrientes entra en el acuario. Por esta razón un buen sistema de filtración, especialmente Nitrarreductor y reactor de fosfatos, es recomendable para evitar la formación de algas filamentosas en el acuario. Si las condiciones externas son estables (temperatura, CO₂, nutrientes), este sistema trabaja sin problemas. Ambos reactores de cultivo, además, deben ser limpiados tal y como se describe anteriormente.

4. Condiciones de garantía

AB Aqua Medic GmbH concede al usuario que lo use por primera vez una garantía de 24 meses a partir de la fecha de compra para todos los defectos de material y fabricación del aparato. Por otra parte, el consumidor tiene derechos legales; estos no están limitados por esta garantía. Esta garantía no cubre las piezas consumibles, debido al desgaste normal, por ejemplo: rotores o ruedas motrices, etc. Se requiere la factura o recibo original como prueba de compra. Durante el período de garantía, repararemos el producto de forma gratuita mediante la instalación de piezas nuevas o renovadas. Esta garantía solo cubre los defectos de material y de procesamiento que se producen cuando se utilizan según lo previsto. No se aplica a los daños causados por transporte, manipulación inadecuada, instalación incorrecta, negligencia, interferencia o reparaciones realizadas por personas no autorizadas. **En caso de fallo de la unidad durante o después del período de garantía, por favor póngase en contacto con su distribuidor. Todos los pasos siguientes se resuelven entre el distribuidor y AB Aqua Medic. Todas las reclamaciones y devoluciones que no se nos envíen a través de distribuidores especializados no podrán ser procesadas.** AB Aqua Medic no se hace responsable de los daños resultantes del uso de cualquiera de nuestros productos.

AB Aqua Medic GmbH - Gewerbepark 24 - 49143 Bissendorf/Alemania
- Cambios técnicos reservados - 06/2021/v5

1. Introduzione

Il plankton vivente è una condizione preliminare per la nutrizione di molte larve di pesci e rappresenta anche l'unica scelta per la nutrizione di molti invertebrati (come spugne e coralli) senza il ricorso alle Zooxantelle. Il plankton reactor è un sistema semplice per la produzione di plancton in una catena alimentare naturale. Se si desidera realizzare una catena alimentare completa sono necessari due reattori: Il plankton light reactor per la produzione di microalghe ed il plankton reactor per la produzione di zooplancton. Entrambi i reattori differiscono solo nell'illuminazione. Poiché si raccomanda in loro uso combinato, sono descritti insieme nel modo seguente.

Nella prima fase, le microalghe sono prodotte grazie alla luce ed alla. Esse possono nutrire direttamente la maggior parte degli animali filtranti. Il ritmo di crescita delle alghe nel plankton light reactor è enorme. Grazie ad un dosaggio ottimale di luce, CO₂ e nutrienti (fertilizzanti per piante) la biomassa delle alghe può quadruplicare nel corso di 24 ore.

La seconda fase è l'utilizzo delle alghe per la nutrizione della catena alimentare: lo zooplancton. Quest ultimo è prodotto nel plankton reactor. Si consiglia l'utilizzo di rotiferi (*Brachionus plicatilis*) poiché hanno un enorme potenziale di crescita. Se i rotiferi sono nutriti sufficientemente con alghe, possono raddoppiare la loro biomassa nel corso di 4 giorni. Ogni giorno è possibile raccogliere fino ad 1/4 della coltura. Tuttavia, anche le microalghe possono essere utilizzate per allevare cisti di *Artemia salina* che, con una nutrizione adeguata, raggiungono la piena crescita in 10 - 14 giorni e possono essere somministrate a pesci più grandi.

Spettro delle specie:

Nel plankton reactor possono essere coltivate molte specie diverse di alghe e molte specie di zooplancton d'acqua marina e dolce. La maggiore enfasi va sicuramente posta nell'acqua salata. Qui, sono risultate adatte le microalghe *Nannochloropsis* e *Dunaliella*. Lo zooplancton con il tasso di crescita più elevato è rappresentato sicuramente dai rotiferi della specie *Brachionus*. In acqua marina, il *Brachionus plicatilis* è il candidato migliore. Per quanto concerne l'acqua dolce, raccomandiamo le alghe del genere *Scenedesmus* o *Chlorella* e i rotiferi del genere *Brachionus*, in particolare i *Brachionus rubens*. Richiedete le inoculazioni di queste specie al vostro rivenditore locale.

Produzione di alghe nel plankton light reactor

Per la produzione massiccia di microalghe nel plankton light reactor bisogna creare lo stesso ambiente della crescita delle piante acquatiche in acquario:

- illuminazione appropriata
- apporto nutritivo sufficiente (in particolare azoto, fosfato, ferro e oligoelementi)
- apporto di CO₂
- sufficiente movimento dell'acqua. Questo punto è molto importante poiché le microalghe sono mantenute in sospensione dal movimento dell'acqua. Se l'acqua è calma, esse scenderanno verso il fondo dell'acquario dopo qualche giorno.
- temperatura appropriata. Installazione in luogo caldo, 20 - 28 °C

È facile riunire tutte queste condizioni nel plankton light reactor.

Il tubo di reazione è trasparente, il diametro è calcolato in modo che l'illuminazione di 1 x 18 W sia sufficiente. La luce si concentra nella coltura algale grazie ad uno speciale riflettore, il quale al tempo stesso riscalda la coltura. Per l'apporto nutritivo delle alghe, raccomandiamo il fertilizzante per piante acquatiche floreal + iod in combinazione con l'arricchitore di ferro ferreal + spureal, del programma Aqua Medic.

Il reattore è areato dal basso, in modo che le alghe rimangano in sospensione. Consigliamo di mantenere un ritmo di crescita elevato con l'aggiunta di CO₂ attraverso l'ugello di iniezione d'aria. È possibile usare una unità CO₂ standard.

Produzione di zooplancton nel plankton reactor

Per la produzione di zooplancton nel plankton reactor sono validi gli stessi requisiti della coltura algale:

- sufficiente movimento dell'acqua
- temperatura appropriata (20 - 28 °C)
- sufficiente apporto di ossigeno
- alimentazione sufficiente

L'apporto di ossigeno ed il movimento dell'acqua sono garantiti dall'aerazione. Le microalghe prodotte nel plankton light reactor rappresentano un'alimentazione appropriata per lo zooplancton.

2. Installazione e manutenzione del plankton light reactor e del plankton reactor

2.1. Consegna

Il plankton reactor è composto dai seguenti elementi:

- tubo di aerazione, volume circa 3 l, con ugello d'iniezione dell'aria e valvola di non-ritorno
- supporto murale con fermagli
- spazzola per la pulizia.

Inoltre, il plankton light reactor è dotato di:

- unità d'illuminazione, incluso ballast esterno.

Per far funzionare entrambi i reattori avrete bisogno di una pompa d'aria con capacità di pressione più elevata. Consigliamo l'uso delle pompe Mistral 200 o 300 di Aqua Medic.

2.2. Installazione

Per prima cosa, i due reattori devono essere installati sulle due piastre di supporto (3) in un luogo adatto sulla parete di una stanza dalla giusta temperatura. Quattro viti e tasselli (6 millimetri) sono inclusi. Due sono utilizzati negli angoli opposti di ciascuna piastra di supporto. Prima di avvitare, allegare le fermagli per la piastra. Il tubo di reazione (1) viene inserito a pressione nei fermagli. Prestare attenzione affinché i fermagli della piastra superiore siano al di sotto della banda nera del tubo di reazione poiché questo impedisce al reattore di scivolare verso il basso. La parte superiore del reattore modellata ad imbuto permette all'aria iniettata di fuoriuscire e funziona da protezione contro gli schizzi. In caso di automatizzazione del sistema, può accogliere una sonda pH.

All'estremità inferiore del reattore è situata una valvola (6), per la raccolta del plancton, ed una valvola di non ritorno nel tubo dell'aria, che impedisce il reflusso dell'acqua in caso di interruzione energetica. Un tubo dell'aria (7) da 6 mm è diretto dalla valvola di regolazione dell'aria alla pompa dell'aria (non inclusa).

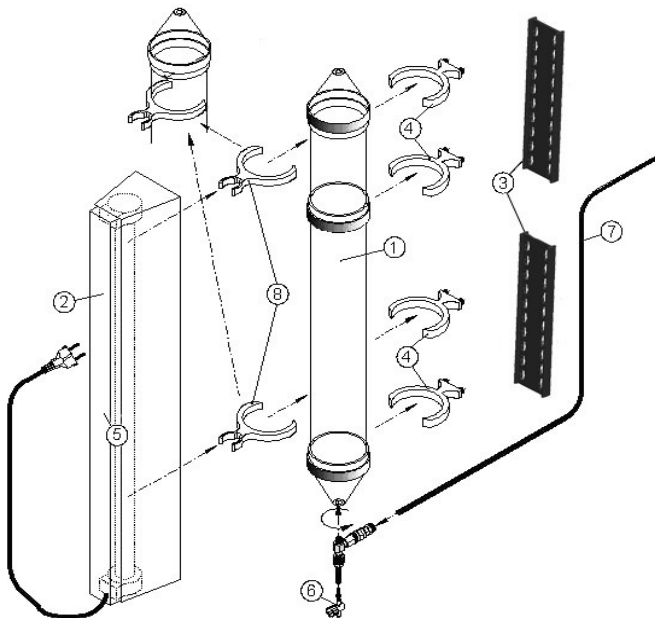


Fig. 1: plankton light reactor

- | | |
|---------------------------------|--|
| 1. Cilindro di coltura | 6. Valvola per drenaggio e raccolta |
| 2. Unità di illuminazione* | 7. Tubo di ingresso aria |
| 3. Piastra di supporto (2 pz) | 8. Fermaglio per installazione dell'unità di illuminazione (2 pz)* |
| 4. Fermagli di montaggio (4 pz) | 9. 4 x viti e tassello (non Fig. 1.) |
| 5. Ballast* | |

* solo per plankton light reactor (integrato in riflettore)

Pezzi di ricambio disponibili: per favore consultare www.aqua-medic.de.

Illuminazione del plankton light reactor:

Per far funzionare l'illuminazione (2), il tubo fluorescente è installato nelle prese a tenuta stagna della lampada. Con l'auto dei fermagli di sostegno (8), l'intera unità di illuminazione può essere fissata al reattore. La presa elettrica dell'unità di illuminazione è collegata ad un timer (non incluso).

3. Accensione del plankton e del plankton light reactor

3.1. Produzione di microalghe nel plankton light reactor:

Prima dell'accensione, risciacquare il reattore con acqua calda. Riempirlo poi con l'acqua di mare fredda (25 °C) ma precedentemente bollita. È importante per la prima accensione, bollire l'acqua di mare in modo che nessun microrganismo estraneo possa entrare nel reattore. In particolare lo zooplancton (rotiferi) o le alghe filamentose possono distruggere l'intero sistema. Un singolo rotifero è sufficiente!

Aggiungere 2 ml di floreal + iod e ferreal + spureal per la fertilizzazione. Ora, è possibile aggiungere la coltura inoculata.

Coltivazione delle microalghe:

Dopo l'inoculazione, la coltura sarà di colorazione verdognola. In questa fase è necessario accendere la luce. La durata ottimale dell'illuminazione per le microalghe è di 16 ore. L'illuminazione per 24 ore aumenta solo leggermente il tasso di crescita.

In queste condizioni, il colore verde della coltura aumenta e dopo alcuni giorni potete iniziare il raccolto. In queste condizioni ideali il raccolto potrebbe arrivare fino a 1 - 1,5 l di alghe al giorno, da effettuare attraverso la valvola sul fondo. L'acqua mancante può poi essere sostituita con nuova acqua di mare filtrata e preparata.

Attenzione: usate solo contenitori perfettamente puliti per preparare l'acqua di mare. Lo zooplancton può distruggere una coltura d'alghe completamente in un tempo molto breve. Il fattore più importante per la riuscita a lungo termine di una coltura d'alghe è mantenerla completamente pulita.

Fertilizzazione:

Aggiungere ogni giorno all'acqua di mare 1 ml di floreal + iod e di ferreal. Le microalghe raccolte possono essere usate per nutrire la coltura di zooplancton (rotiferi o artemie) o può essere immessa direttamente nell'acquario come cibo per gli invertebrati (mitili, vermi a spirale ed altri).

Pulizia:

Dopo alcune settimane di coltura permanente, è possibile che la crescita si sia propagata alle pareti del reattore. Quando la coltura ne risulta oscurata e la produzione di alghe diminuisce, il reattore deve essere pulito. Di conseguenza la coltura deve essere travasata in un contenitore pulito che possa essere chiuso. Il plankton reactor si pulisce con acqua calda e con una spazzola. Il reattore pulito può essere nuovamente riempito con la vecchia coltura algale e con nuova acqua di mare (1:1).

Alghe filamentose:

Se organismi di disturbo sono penetrati nel reattore – ad es. alghe filamentose – il reattore deve essere sterilizzato. Consigliamo l'uso –dopo pulizia meccanica con la spazzola – di una soluzione al 2% di H₂O₂ (perossido di idrogeno) per un minimo di 24 ore.

Dopo questa operazione, il reattore può essere riempito con acqua di mare bollita e fatta raffreddare. In questo caso è opportuno usare una nuova coltura pura poiché se si riutilizza la vecchia coltura le alghe filamentose potrebbero apparire nuovamente.

Vi consigliamo di utilizzare un microscopio con ingrandimento di circa 400 x per controllare la coltura in modo da permettere un facile riconoscimento delle alghe filamentose o di altri organismi di disturbo.

Miglioramento della produzione di alghe tramite fertilizzazione con CO₂:

La produzione algale può essere aumentata notevolmente se la coltura è arricchita con un apporto di CO₂ in quantità sufficiente. Per realizzare questo processo, si inserisce una deviazione a T nel tubo dell'aria, tra la valvola di non ritorno (7) ed il reattore. La CO₂ viene aggiunta all'aria attraverso questa deviazione a T. Per

l'apporto di CO₂ avrete bisogno di una unità CO₂. La CO₂ è diretta dalla bottiglia attraverso il regolatore di pressione, la valvola ad ago ed il conta bolle con valvola di non ritorno alla deviazione a T e nella coltura algale. Per un dosaggio ottimale di CO₂, raccomandiamo lo spegnimento nel corso della notte per evitare che il pH diminuisca durante le ore notturne. Un'elettrovalvola a solenoide è commutata tra il regolatore di pressione ed il conta bolle. La soluzione migliore, in ogni caso, è l'uso di un'unità di controllo automatico con un regolatore di pH. Questa combinazione garantisce che solo la quantità desiderata di CO₂ venga aggiunta alla coltura: la quantità corretta utilizzata dalle alghe. Inoltre, il pH viene sempre mantenuto nella gamma appropriata. La sonda pH può essere installata sulla sommità (4) del plankton light reactor. Per le microalghe marine, il pH dovrebbe essere mantenuto a 7,5.

3.2. Produzione di zooplancton nel plankton reactor:

Per il plankton reactor si applicano le stesse condizioni del plankton light reactor. La pulizia rappresenta il supposto essenziale per la produzione di zooplancton. Tuttavia, non è necessario bollire il liquido prima dell'uso. Inizialmente, il plankton reactor è riempito con acqua di mare appena preparata. Si aggiungono come nutrimento le microalghe dal plankton light reactor ed in questo modo si raggiunge una colorazione verdognola.

Se il plankton reactor funziona con i rotiferi, può ora essere aggiunta la coltura ad inoculazione. Se si devono allevare artemie, il reattore può essere inoculato con uova di artemia. Consigliamo l'uso di uova decapsulate per evitare problemi causati dai residui coriacei dei gusci. Le uova decapsulate di Artemia sono disponibili presso il vostro rivenditore locale - life A da Aqua Medic.

Coltura di Zooplancton – rotiferi (Brachionus):

Per la produzione di rotiferi, raccomandiamo vivamente di utilizzare la catena alimentare completa in due fasi. Le colture di Brachionus nutrite con microalghe vive risultano molto più sane e valide delle colture alimentate con alimenti liquidi. Poiché non è un bene per una coltura di rotiferi rimanere senza nutrimento per alcuni giorni, è necessario attivare per prima la coltura di microalghe plankton light reactor. Per controllare la coltura di Brachionus, raccomandiamo l'uso di un lente d'ingrandimento (l'ideale resta un microscopio) con una grandezza pari a circa 20 x ed alcune lenti di coltura per l'osservazione.

Una coltura sana di Brachionus raddoppia in 4 giorni ed almeno il 25% degli animali dovrebbe sempre avere uova. Lo stomaco degli animali dovrebbe risultare riempito di alghe (verdi) e si muovono rapidamente. Se non ci sono animali con uova, il corpo è trasparente e gli animali nuotano lentamente è una chiara indicazione di carenza di cibo.

3.3. Inizio della catena alimentare:

Colture sane possono essere mantenute per lungo tempo, se è stata avviata una catena alimentare completa e se è sempre garantita la pulizia.

Si raccomanda di mantenere un ritmo nutritivo e di raccolta serrato. Questo percorso si è rivelato avere successo: ogni giorno è possibile raccogliere fino a 0,8 - 1 l dalla coltura algale, il reattore viene poi riempito con la stessa quantità di acqua di mare appena preparata alla quale vengono aggiunti 1 ml ognuno di ferreal + spureal e floreal + iod. Per quanto concerne l'acqua di mare, è possibile prenderla da un acquario di barriera ma deve essere filtrata con un filtro a piccolissimi pori (ad es. il filtro a 5 µm utilizzato per l'unità di osmosi inversa), in questo modo, nessun zooplancton potrà entrare nella coltura.

Anche da una coltura di rotiferi è possibile raccogliere 0,8 - 1 l per nutrizione. La coltura di rotiferi è poi riempita con la coltura algale. Se si necessita di una maggiore quantità di coltura algale – per la nutrizione diretta di invertebrati o come riserva, è possibile aumentare il raccolto algale giornaliero fino a 1,5 l.

È possibile aumentare anche la coltura di rotiferi fino ad un massimo di 1,5 - 2 l al giorno ma solo per un breve periodo. Tuttavia in questo caso, la coltura algale deve essere di altissima qualità e va ricordato che non è raccomandabile un periodo prolungato in queste condizioni in quanto si può avere una decomposizione improvvisa.

3.4. Automatizzazione del sistema tramite l'utilizzo delle pompe:

La coltura di plancton ha bisogno di cure quotidiane. Sia la coltura algale che quella dei rotiferi devono essere raccolte ogni giorno, diluite ed alimentate per conservare un ritmo di crescita elevato. Tutti questi sforzi possono essere diminuiti con l'utilizzo delle pompe dosometriche. Consigliamo la pompa peristaltica SP 3000 di Aqua Medic.

Nei passaggi seguenti è descritto un sistema nel quale ad un acquario con invertebrati è somministrato plancton vivo ogni giorno.

Una pompa dosometrica aspira acqua da una vasca o dall'acquario. È regolata in modo che la quantità pompata al giorno sia di circa 1 litro. Questo processo è controllato da un timer. Poiché l'acqua dell'acquario potrebbe contenere zooplancton, deve essere filtrata. In questo caso è possibile usare un filtro-alloggiamento da 10" con una cartuccia filtro da 5 µm proveniente dall'osmosi inversa. Questo filtro trattiene tutto lo zooplancton impedendone l'entrata nella coltura algale. Dal filtro, l'acqua entra nella coltura algale. L'acqua viene aggiunta nel tubo per l'aria con una deviazione a T e pompata nella coltura contemporaneamente all'aria. Il plankton light reactor è dotato di un dispositivo antitrascinamento (troppo pieno). L'acqua in ingresso forza ora la quantità corrispondente di coltura algale a fluire nella coltura di zooplancton. È importante inserire un contatore a goccia tra la coltura di alghe e di zooplancton per impedire ai rotiferi di entrare nella coltura algale.

Una seconda pompa dosometrica aggiunta parallelamente alla prima, fertilizza la coltura algale aspirando da una vasca di stoccaggio circa 1 ml di floreal + iod e di ferreal + spureal al giorno. Questa pompa è controllata da un secondo timer. Inoltre, la coltura di alghe è arricchita da CO₂ come da descrizione precedente, controllata con un computer pH ed una elettrovalvola a solenoide.

La coltura algale che fluisce dal plankton light reactor viene diretta con l'aria nel plankton reactor. Anche questo reattore è dotato di dispositivo anti-trascinamento. Inoltre, alla quantità di coltura algale che entra nel reattore corrisponde una stessa quantità di coltura di rotiferi che fluisce all'esterno del reattore diretta verso l'acquario dove lo zooplancton e le alghe non ancora utilizzate possono essere mangiate dagli invertebrati.

In questo modo una quantità maggiore di nutrienti entra nell'acquario. Per questa ragione, raccomandiamo un buon sistema di filtraggio (ad es. un denitratore) in modo da ridurre i nitrati e un filtro anti-fosfati in modo da evitare la formazione di alghe filamentose nell'acquario.

Se le condizioni esterne si mantengono stabili (temperature, apporto di CO₂ e nutrimento) il sistema funziona senza alcun problema. Non bisogna però dimenticare di pulire le pareti delle due vasche di coltura per conservare un ritmo di crescita elevato come già indicato.

4. Condizioni di garanzia

Nel caso di difetti nei materiali o di fabbricazione, rilevati entro 24 mesi dalla data dell'acquisto, AB Aqua Medic GmbH provvederà a riparare o, a propria scelta, sostituire gratuitamente la parte difettosa – sempre che il prodotto sia stato installato correttamente, utilizzato per gli scopi indicati dalla casa costruttrice, utilizzato secondo il manuale di istruzioni. I termini della garanzia non si applicano per tutti i materiali di consumo. E' richiesta la prova di acquisto, presentando la fattura di acquisto originale o lo scontrino fiscale indicante il nome del rivenditore, il numero del modello e la data di acquisto oppure, se è il caso, il cartoncino della garanzia. Questa garanzia decade se il numero del modello o di produzione è alterato, cancellato o rimosso, se persone o enti non autorizzati hanno eseguito riparazioni, modifiche o alterazioni del prodotto, o se il danno è stato causato accidentalmente, da un uso scorretto o per negligenza. **Se il suo prodotto AB Aqua Medic GmbH non sembra funzionare correttamente o appare difettoso si prega di contattare dapprima il suo rivenditore. Tutti gli ulteriori passaggi sono chiariti tra il rivenditore e AB Aqua Medic.** Tutti i reclami e resi che non vengono inviati tramite rivenditori specializzati non possono essere elaborati.

AB Aqua Medic GmbH - Gewerbepark 24 - 49143 Bissendorf/Germany

- Modifiche tecniche riservate - 06/2021/v5

Инструкция по эксплуатации RUS

1. Общие положения

Живой планктон необходим для кормления многих молодых рыб, без него также не обойтись при кормлении беспозвоночных, особенно губок и коралловых полипов без зооксантелл. Реактор представляет собой простую систему для разведения планктона в естественной пищевой цепочке. Для воссоздания полной пищевой цепочки потребуются два реактора. Реактор plankton light reactor для разведения микроводорослей и реактор Plankton reactor для разведения зоопланктона. Оба реактора отличаются только наличием освещения. Рекомендуется одновременно использовать оба реактора. Основы их работы описаны ниже. В первом звене пищевой цепочки благодаря свету и подаче CO₂ разводятся микроводоросли, которые можно использовать для кормления многих фильтрующих животных. Водоросли очень быстро размножаются в реакторе Plankton light reactor, при оптимальном освещении, подаче CO₂ и питательных веществ (удобрений) объем водорослей может за 24 часа увеличиться в 4 раза.

Водоросли используются для кормления второго звена пищевой цепочки – зоопланктона, который выращивается в реакторе plankton reactor. Также реактор подходит для разведения коловраток (*Brachionus plicatilis*), у которых тоже огромный потенциал роста. Их масса может за 4 дня увеличиться в два раза, при условии достаточного количества водорослей для питания. Таким образом ежедневно можно собирать ¼ разводимых культур. Микроводоросли также используются для разведения артемий, которые за 10 - 14 дней вырастают и в свою очередь могут использоваться для кормления более крупных рыб.

Спектр видов:

В реакторе plankton reactor можно выращивать фитопланктон (различные виды морских- и пресноводных водорослей), а также различные виды зоопланктона из морской- и пресной воды. Очень хорошо используется морская вода, в которой особенно активно развиваются водоросли *Nannochloropsis spec* и *Dunaliella spec*.

Зоопланктон с наилучшим коэффициентом роста – это, конечно, коловратки из рода *Brachionus*. *Brachionus plicatilis* подходит для разведения в морской воде. Для пресной воды мы рекомендуем водоросли из рода *Scenedesmus* или *Chlorella* и коловраток из рода *Brachionus*, особенно *Brachionus rubens*. Культуры этих видов можно приобрести в специализированных магазинах.

Разведение водорослей в реакторе plankton light reactor

Для массового разведения микроводорослей в реакторе необходимы те же условия, что и для разведения высших водных растений в аквариуме:

- достаточное освещение
- достаточное снабжение питательными веществами (особенно азот, фосфор, железо и микроэлементы)
- достаточная подача CO₂
- достаточное движение воды. Это имеет особое значение, так как благодаря движению воды микроводоросли остаются в вертикальном положении. В стоячей воде они в течение нескольких дней опускаются на дно.
- подходящая температура – установка в теплом месте, оптимально 20 – 28 °C

В реакторе plankton light reactor выполняются все эти условия.

Реактор прозрачный, его диаметр такого размера, что достаточно освещения от 1 лампы 18 Ватт. Свет фокусируется специальным отражателем на водорослевые культуры, таким образом одновременно обеспечивается равномерная температура. Для снабжения водорослей питательными веществами мы рекомендуем удобрение для водных растений floreal + iod в сочетании с железосодержащим удобрением ferreal + spureal от фирмы Aqua Medic. Реактор проветривается снизу, чтобы водоросли оставались в вертикальном положении. Для достижения более высоких темпов роста мы рекомендуем вместе с воздухом в вентиляционные отверстия подавать CO₂. Для этого можно использовать стандартную систему подачи CO₂.

Разведение зоопланктона в реакторе plankton reactor

Для разведения зоопланктона в реакторе необходимы похожие условия, что и для разведения водорослевых культур:

- достаточное движение воды
- подходящая температура (20 – 28 °C)
- достаточное снабжение кислородом
- достаточное количества корма

Снабжение кислородом и движение воды обеспечиваются с помощью вентиляции. Для кормления особенно подходит живой корм – микроводоросли, которые разводятся в реакторе plankton light reactor.

2. Установка и эксплуатация реактора plankton light reactor и реактора plankton reactor

2.1. Комплект поставки

Реактор plankton reactor включает в себя следующие компоненты:

- Корпус реактора, объемом около 3 л, с насадками для подачи воздуха, обратным клапаном
- Настенное крепление со скобами
- Щетка для очистки

Реактор plankton light reactor содержит дополнительно:

- Модуль освещения со стартером

Для работы обоих реакторов также требуется мощная воздушная мембранная помпа. Мы рекомендуем Aqua Medic Mistral 200 или 300.

2.2. Установка

Сначала нужно прикрутить обе пластины (3) настенного крепления в подходящем месте (в отапливаемом помещении). Четыре шурупа и дюбеля (6 мм) прилагаются. По два шурупа закручиваются в каждую пластину в противоположных углах. Перед прикручиванием не забудьте присоединить скобы, в которые помещается корпус реактора (1). При этом следите за тем, чтобы скобы верхней пластины были ниже черных армированных стоек реактора. Это предотвращает скольжение. Воронкообразная крышка реактора выпускает скопившийся внизу воздух, выступает как защита от брызг и ней можно для автоматизации (см. ниже) подключать pH-электрод. Вверху реактора находится слив, который также можно использовать для автоматизации работы.

Внизу реактора расположен сливной кран (6) для сбора планктона и обратный клапан, который предотвращает обратный ток воды в случае отключения электроэнергии. От сточного крана к мембранной помпе (не входит в комплект поставки) идет шланг (7).

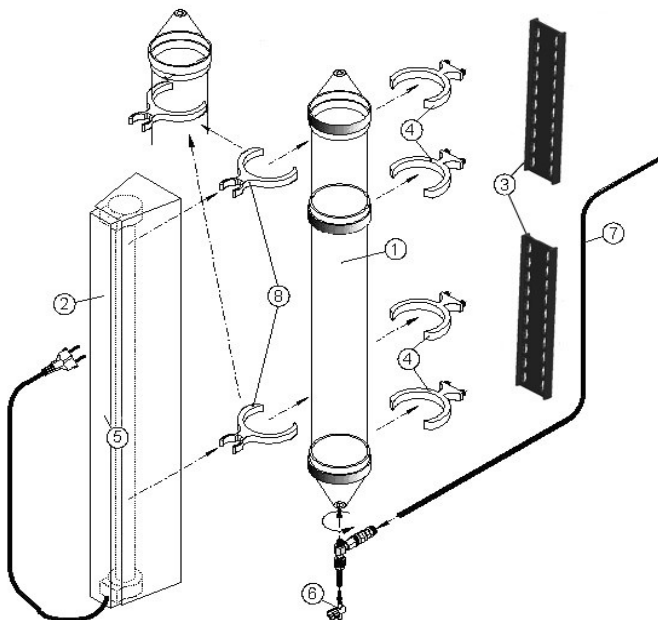


Рис. 1: Реактор plankton light reactor

- | | |
|-------------------------------|--|
| 1. Корпус реактора | 6. Сливной кран |
| 2. Модуль освещения* | 7. Воздушный шланг |
| 3. Крепежные пластины (2 шт.) | 8. Крепежные скобы для освещения (2 шт.)* |
| 4. Крепежные скобы (4 шт.) | 9. 4 шурупа и дюбеля для настенного крепления (без рис.) |
| 5. Стартер* | |

* только для реактора plankton light reactor (установлен в отражателе)

Доступные запасные части: см. www.aqua-medic.de.

Освещение в реакторе plankton light reactor :

Для подключения освещения (2) требуется вкрутить в брызгозащитные патроны люминесцентную лампу. Затем с помощью крепежных скоб (8) можно закрепить лампу на реакторе и зафиксировать с помощью резинового. Рекомендуем подключать модуль освещения к электросети с помощью таймера. Таймер не входит в комплект поставки.

3. Эксплуатация реакторов plankton- и plankton light reactor

3.1. Разведение микроводорослей в реакторе plankton light reactor:

Перед первой эксплуатацией реактора промойте его теплой водопроводной водой. Затем заполните морской водой, предварительно закипятив и снова остудив ее. Для первого запуска очень важно закипятить воду, чтобы в реактор не попали посторонние планктонные организмы, в особенности зоопланктон (коловратки) или нитевидные водоросли, которые могут разрушить систему. Для этого будет достаточно одной коловратки!

В качестве удобрений следует добавлять 2 мл ml floreal + iod и 2 мл ferreal + spureal. Теперь можно добавлять водорослевые культуры.

Культивирование микроводорослей:

После запуска водорослевые культуры светло-зеленые. Теперь нужно включить свет. Идеальное время освещения для микроводорослей – это 16 часов в день. Освещение в течение 24 часов почти не приносит увеличение выхода.

В таких условиях цвет водорослей быстро становится насыщенно зеленым и через несколько дней можно уже собирать водоросли. В идеальных условиях можно собирать до 1 – 1,5 л водорослевых культур в день. Для сбора нужно открыть сливной кран (6). Недостающий объем воды заполняется свежеприготовленной отфильтрованной морской водой. **Внимание:** для подготовки морской воды используйте только чистую посуду. Попадание зоопланктона в водорослевые культуры может за короткое время их полностью уничтожить. Чистота – это важнейший фактор для активного и длительного роста водорослевых культур.

Удобрения:

В морскую воду, которая ежедневно доливаеся в реактор, добавляется 1 мл floreal + iod и 1 мл ferreal + spureal. Собранные микроводоросли можно использовать для кормления зоопланктона (коловратки или артемии), а также добавлять их непосредственно в аквариум в качестве корма для многих беспозвоночных (моллюски, трубчатые черви и т.д.).

Чистка:

После нескольких недель культивирования стенки реактора plankton reactor могут покрыться водорослями. Так как эти нежелательные отложения уменьшают освещение непосредственно водорослевых культур и снижают их количество, то реактор необходимо промыть. Для этого нужно перелить водорослевые культуры через сливной кран в чистый сосуд и плотно его закрыть. Сам реактор, в котором разводились водорослевые культуры, можно снять и промыть теплой пресной водой и тщательно почистить четкой. Промытый реактор заполняется кипяченой морской водой и старыми водорослевыми культурами в соотношении (1:1).

Нитевидные водоросли:

Реактор необходимо простерилизовать, если в нем поселились нежелательные организмы, напр., нитевидные водоросли или поедающий водоросли планктон. Для этого мы рекомендуем после механической чистки щеткой залить в реактор 2% раствор H₂O₂ (перекиси водорода) и оставить его минимум на 24 часа. Затем реактор нужно промыть и снова заполнить кипяченой морской водой.

После стерилизации реактор следуют заселять новыми культурами. Использование старых культур приведет к тому, что нитевидные водоросли снова быстро разрастутся. Для контроля за водорослевыми культурами мы рекомендуем использовать микроскоп при увеличении в 400 раз. Таким образом можно легко распознать нитевидные водоросли и других вредителей.

Повышение сбора водорослей благодаря подаче CO₂:

Можно значительно повысить ежедневный сбор водорослей, если обеспечить водорослевые культуры достаточным количеством CO₂. Для этого нужно подключить тройник между обратным клапаном (7) и реактором. Через этот тройник подаваемый в реактор воздух будет подмешиваться CO₂. Для этого используется стандартная CO₂ система от фирмы Aqua Medic. Газ из баллона CO₂ подается в водорослевые культуры через редуктор давления и счетчик пузырьков с обратным клапаном.

Для экономного дозирования мы рекомендуем на ночь отключать подачу CO₂, так как значение pH может слишком сильно опуститься ночью. Для этой цели между редуктором давления и счетчиком пузырьков монтируется магнитный вентиль. В любом случае оптимальным решением является управление подачей CO₂ посредством контроля значения pH. При этом водорослевым культурам будет подаваться ровно такое количество CO₂, которые они расходуют, а в воде всегда будет поддерживаться значение pH в правильном диапазоне. Необходимый для этого pH электрод можно подключить сверху через крышку (4) реактора Plankton reactor. Для морских водорослей значение pH должно быть настроено на значение pH около 7,5.

3.2. Разведение зоопланктона в реакторе plankton reactor:

Для реактора plankton reactor действуют те же правила, что и для реактора plankton light reactor. Для разведения зоопланктона чистота также является важнейшим требованием. Водный раствор для заполнения реактора не требует кипячения. Для ввода в эксплуатацию реактор заполняется чистой морской водой, лучше всего свежеприготовленной. В качестве корма используются микроводоросли из реактора plankton light reactor, поэтому вода будет светло-зеленой.

Если реактор будет заселен коловратками, то следует добавить соответствующие культуры (Brachionus plicatilis для морских аквариумов). Если реактор будет использоваться для выращивания артемии, то нужно добавить яйца артемии. Мы рекомендуем использовать очищенные яйца артемии, чтобы избежать загрязнений и других проблем от твердой скорлупы. Очищенные яйца артемии (life A) от Aqua Medic можно приобрести в специализированных магазинах.

Разведение зоопланктона – коловратки (Brachionus):

Для разведения коловраток мы настоятельно рекомендуем двухзвеньевую пищевую цепочку. Культуры Brachionus, которые питаются живыми водорослями, выглядят намного здоровее и быстрее размножаются, чем культуры, которые питаются дрожжами или жидким кормом. Так как для коловраток очень опасно, когда они в течение нескольких дней не получают корм, мы рекомендуем прежде чем заселять реактор коловратками, настроить работу реактора plankton light reactor. Для контроля за культурами Brachionus мы рекомендуем обязательно использовать лупу (по возможности стационарную стерео лупу) с увеличением в 20 раз, а также несколько плоских чашек (чашки Петри) для наблюдения.

В здоровой колонии культур Brachionus, которая в течение 4 дней увеличивается в 2 раза, как минимум 25% животных должны вынашивать яйца. Желудочно-кишечный тракт животных должен быть хорошо заполнен водорослями (зелеными) и они должны быстро двигаться. Если нет вынашивающих яйца животных, их полость тела прозрачна, и они медленно плавают, то это означает, что им не хватает корма.

3.3. Организация пищевой цепочки:

Если выстроена полная двухзвеньевая пищевая цепочка и обеспечена чистота содержания, то можно в течение долгого времени поддерживать культуры в здоровом состоянии. Рекомендуется строго придерживаться четкого графика кормления и сбора культур. При этом было отмечено следующее:

Ежедневно можно собирать 0,8 – 1 л водорослевых культур. Водорослевые культуры пополняются таким же количеством отфильтрованной морской воды, в которую добавляются 1 мл ferreal + spureal и 1 мл floreal + iod. Морскую воду, как и воду из аквариума с коралловыми рифами, следует пропустить через максимально тонкий фильтр (напр., 5 µm из системы обратного осмоса), чтобы не допустить попадания зоопланктона.

Также можно собирать 0,8 – 1 л культур коловраток – для корма. Культуры коловраток затем пополняются собранными водорослевыми культурами. Если помимо кормления коловраток также использовать водоросли для непосредственного кормления кораллов или для создания резерва, то ежедневный сбор микроводорослевых культур может увеличиться до 1,5 л. На короткие периоды с повышенным потреблением сбор культур коловраток также может увеличиться до 1,5 – 2 л/день (максимально). Для этого водорослевые культуры должны быть в идеальном состоянии, но не рекомендуется делать это в течение длительного времени, так как культуры становятся ломкими.

3.4. Автоматизация системы с помощью дозировочной помпы:

Разведение планктона требует ежедневного обслуживания. Как водорослевые, так и зоопланктонные культуры нужно ежедневно собирать, удобрять и подкармливать, чтобы темп роста оставался высоким. Этот объем работ можно уменьшить, подключив дозировочную помпу. Мы рекомендуем для этого использовать дозировочную помпу SP 3000 от Aqua Medic.

Ниже описана система, в которой аквариум с фильтрующими беспозвоночными ежедневно обеспечивается планктоном:

Дозировочная помпа засасывает воду из аквариума или резервуара. Помпа настраивается таким образом, что ежедневная подача составляет около 1 л. Время включения дозировочной помпы регулируется таймером. Так как в аквариумной воде может быть зоопланктон, то воду затем нужно профильтровать. Для этой цели подойдет 10^н фильтр из системы обратного осмоса с фильтрующим элементом с размером пор 5 мк. Данный фильтр точно задержит зоопланктон. После фильтра вода попадает в водорослевые культуры. Для этого вода через тройник подается снизу вместе с воздухом. Реактор Plankton light reactor должен быть для этого оснащен переливом. Поступающая вода выталкивает такое же количество водорослевых культур через перелив в зоопланктонные культуры. Важно подключить счетчик капель между водорослевыми и зоопланктонными культурами, чтобы предотвратить попадание коловраток через соединение в водорослевые культуры.

Вторая дозировочная помпа параллельно первой подает в водорослевые культуры концентрат удобрения из резервуара (около 1 мл floreal + iod и ferreal + spureal/день). Это помпа управляется вторым таймером. Кроме этого водорослевые культуры, как описано выше, снабжаются CO₂, подача CO₂ контролируется при помощи pH-компьютера и магнитного вентиля.

Вытекающие из реактора plankton light reactor водорослевые культуры вместе с воздухом подаются в plankton reactor. Для этого реактор Plankton reactor также должен быть для этого оснащен переливом, через который вытекает такое же количество зоопланктонных культур. Эти культуры можно добавлять непосредственно в аквариум, где беспозвоночные могут питаться зоопланктоном и несъеденным фитопланктоном.

Так как таким образом в аквариум попадает большое количество питательных веществ, рекомендуется хорошая фильтрация, в особенности нитратный редутор и фосфатный фильтр, чтобы не допустить образования нитевидных водорослей. Система функционирует бесперебойно, если внешние факторы остаются стабильными (температура, подача CO₂ и питательных веществ). Нужно регулярно очищать оба реактора от налета на стенах (см. выше).

4. Гарантия

AB Aqua Medic GmbH предоставляет 24-месячную гарантию со дня приобретения на все дефекты по материалам и на все производственные дефекты прибора. Подтверждением гарантии служит оригинал чека на покупку. В течение гарантийного срока мы бесплатноотремонтируем изделие, установив новые или обновленные детали. Гарантия распространяется только на дефекты по материалам и производственные дефекты, возникающие при использовании по назначению. Она не действительна при повреждениях во время транспортировки или при ненадлежащем обращении, халатности, неправильном монтаже, а также при вмешательстве и изменениях, произведенных в несанкционированных местах. **В случае проблем с прибором, возникших в период или после гарантийного срока, пожалуйста, обращайтесь к дилеру. Все дальнейшие шаги решаются дилером и фирмой AB Aqua Medic. Все жалобы и возвраты, которые не отправлены нам через специализированных дилеров, не принимаются к рассмотрению.** AB Aqua Medic GmbH не несет ответственности за повторные повреждения, возникающие при использовании прибора.

AB Aqua Medic GmbH - Gewerbepark 24 - 49143 Bissendorf/Germany
- оставляем за собой право на технические изменения конструкции - 06/2021/v5