

miniflotor

D	Bedienungsanleitung Vor Gebrauch aufmerksam lesen!	S. 2-3
ENG	Operation manual Please read the manual carefully before use!	P. 4-5
F	Mode d'emploi Veuillez lire soigneusement les instructions d'avant utilisation !	P. 6-7
NL	Gebruiksaanwijzing Lees de handleiding voor gebruik zorgvuldig door!	P. 8-9
ES	Manual de instrucciones Por favor lea el manual cuidadosamente!	P. 10-11
IT	Manuale Operativo Leggere il manuale attentamente in modo!	P. 12-13
RUS	Инструкция по эксплуатации Пожалуйста, внимательно ознакомьтесь с инструкцией по эксплуатации!	C. 14-15



Produkt Info

AB Aqua Medic GmbH
Gewerbepark 24, 49143 Bissendorf, Germany

Bedienungsanleitung D

Hochleistungs-Eiweißabschäumer für Meerwasseraquarien bis 200 Liter.

Mit dem Kauf dieses **miniflotors** haben Sie sich für ein Qualitätsgerät entschieden. Er ist speziell für den aquaristischen Gebrauch entwickelt worden und von Fachleuten erprobt. Mit diesem Gerät sind Sie bei richtiger Anwendung in der Lage, die organischen Inhaltsstoffe und andere Schadstoffe Ihres Aquarienwassers wirksam auf ungefährliche Konzentrationen zu vermindern. Hierdurch wird der biologische Filter wirksam entlastet und die Wasserqualität spürbar verbessert.

1. Arbeitsprinzip

Der **minifloter** ist ein kleiner Innenabschäumer für Aquarien bis 200 l Inhalt. Sein markantes Kennzeichen ist das doppelte Reaktionsrohr:

Im inneren Rohr steigen die Luftblasen hoch. Dabei nehmen sie - nach dem Prinzip des Lufthebers - eine große Wassermenge mit. Dieses Wasser fließt im äußeren Reaktionsrohr wieder nach unten. Dabei werden die Luftblasen mitgerissen. Am unteren Entspannungskonus machen die Luftblasen kehrt und steigen im Gegenstrom wieder auf. Hierdurch wird eine sehr lange Verweilzeit der Luftblasen im Gegenstrom erreicht.

2. Ausstattung

Der **minifloter** ist mit einer stabilen Halteplatte ausgestattet. Sie erlaubt die sichere Befestigung des Abschäumers am Aquarienrand oder an einer Glasstrebe. Außerdem ermöglicht sie ein senkrechtes Verstellen zur Einjustierung der Schaumbildungszone. Das Reaktionsrohr kann je nach Wasserstand (Eintauchtiefe ca. 33 cm oder ca. 20 cm) getauscht werden. Es sind zwei Rohre im Lieferumfang enthalten. Der **minifloter** wird komplett mit einem Luftausströmerstein geliefert. Zum Betrieb wird lediglich noch eine Membranluftpumpe benötigt.

3. Grundlagen

Die Eiweißabschäumung ist eine Form der physikalischen Wasserreinigung. Dabei machen wir uns ein Phänomen zunutze, das uns aus dem Alltag bekannt ist: der Anlagerung von oberflächenaktiven Stoffen an Luft/Wasser-Grenzschichten. Wenn man auf eine Wasseroberfläche einen Tropfen Öl gibt, breitet er sich als hauchdünner, nur ein Molekül dicker Film aus. Oberflächenaktive Substanzen, wie z. B. Eiweißmoleküle, lagern sich ebenso an einer Luft/Wasser-Grenzschicht an. Im **minifloter** wird durch die Luftblasen eine riesige "Wasseroberfläche" geschaffen, an die sich die Schmutzstoffe anlagern können. Kommen die Luftblasen an die Oberfläche, entsteht der stabile Schaum, in dem die organischen Schmutzstoffe angereichert werden. Um effektiv arbeiten zu können, benötigt der Abschäumer eine Kontaktsäule, in der Luft und Wasser miteinander reagieren können. Diese Luft wird über eine Membranpumpe und einen Ausströmerstein in den **minifloter** eingeblasen.

4. Abmessungen

Gesamtlänge inkl. Schaumtopf: ca. 450 mm bzw. ca. 330 mm
Durchmesser des Reaktionsrohres: 50 mm

5. Ozon

Durch den Einsatz von Ozon lässt sich die Wirkung des **miniflotors** noch steigern. Durch Ozon werden verschiedene organische Verbindungen oxidiert und in Bestandteile zerlegt, die anschließend abschäumbar sind.

Die Größe des Ozonisators ist von der Aquariengröße abhängig. Ideal ist eine Kombination des **miniflotors**, Ozonisator und Redoxpotenzialregler. Hiermit wird die Ozonzugabe automatisch gesteuert.

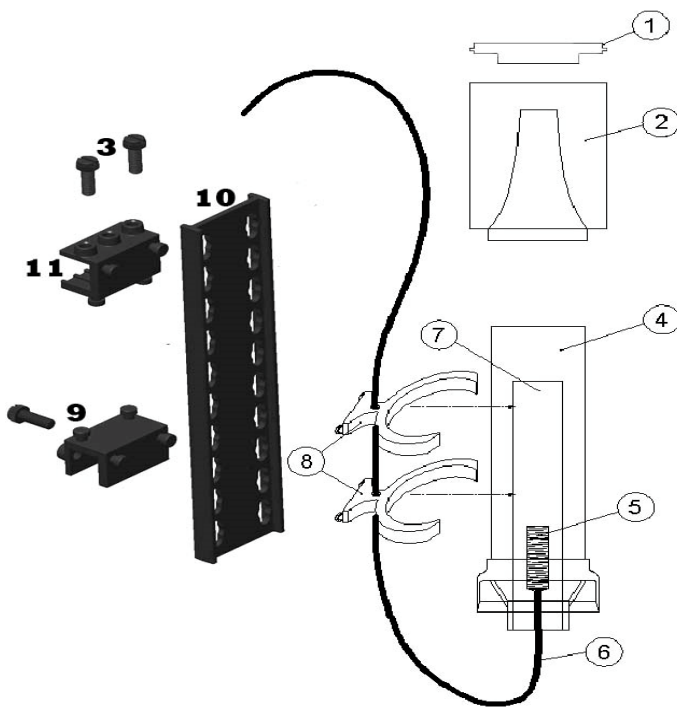
6. Reinigung

Der Schaumtopf ist nur auf das Gerät aufgesteckt. Zur Reinigung kann er leicht abgenommen werden. Nach Entfernung des Schaumtopfdeckels kann der Topf unter dem Wasserhahn ausgewaschen werden.

Von Zeit zu Zeit, je nach Verschmutzung, ist auch das Reaktionsrohr zu reinigen.

7. Einzelteile des miniflotors

Der **miniflotor** besteht aus folgenden Teilen:



- | | |
|---------------------------------|--|
| 1. Schaumtopfdeckel | 7. Steigrohr |
| 2. Schaumtopf | 8. Klammern |
| 3. Fixierungsschraube | 9. Distanzschraube (bei Befestigung an Glasstrebe) |
| 4. Reaktionsrohr (austauschbar) | 10. Halteplatte |
| 5. Ausströmerstein | 11. Halter (Befestigung an Scheibe oder Strebe) |
| 6. Luftschlauch | |

Verfügbare Ersatzteile: siehe www.aqua-medic.de.

8. Störungen

Der **minifloter** ist sehr störunanfällig. Lediglich der Ausströmerstein muss regelmäßig gewechselt werden, weil er durch Ablagerungen verstopft.

9. Garantiebedingungen

AB Aqua Medic GmbH gewährt dem Erstkäufer eine 24-monatige Garantie ab Kaufdatum auf alle Material- und Verarbeitungsfehler des Gerätes. Sie gilt nicht bei Verschleißteilen, wie Pumpenschlauch, Drehkreuz und Motor. Im Übrigen stehen dem Verbraucher die gesetzlichen Rechte zu; diese werden durch die Garantie nicht eingeschränkt. Als Garantienachweis gilt der Original-Kaufbeleg. Während der Garantiezeit werden wir das Produkt kostenlos durch den Einbau neuer oder erneuerter Teile instand setzen. Die Garantie deckt ausschließlich Material- und Verarbeitungsfehler, die bei bestimmungsgemäßem Gebrauch auftreten. Sie gilt nicht bei Schäden durch Transporte, unsachgemäße Behandlung, falschen Einbau, Fahrlässigkeit oder Eingriffen durch Veränderungen, die von nicht autorisierter Stelle vorgenommen wurden. **Im Fall, dass während oder nach Ablauf der Garantiezeit Probleme mit dem Gerät auftreten, wenden Sie sich bitte an den Fachhändler. Alle weiteren Schritte werden zwischen dem Fachhändler und Aqua Medic geklärt. Alle Reklamationen & Retouren, die nicht über den Fachhandel zu uns eingesandt werden, können nicht bearbeitet werden.** AB Aqua Medic haftet nicht für Folgeschäden, die durch den Gebrauch des Gerätes entstehen.

AB Aqua Medic GmbH - Gewerbepark 24 - 49143 Bissendorf/Germany
- Technische Änderungen vorbehalten - Stand 04/2019

Operation manual ENG

Protein skimmer for salt water aquaria up to 200 l (50 gal).

The Aqua Medic **miniflotor** has been designed especially for aquaristic use and is recommended by professional aquarists.

The **miniflotor** removes efficiently, if applied correctly, organic metabolites and other waste products from your aquarium water before they are treated in the biological filter. The water quality is improved.

1. Working principle

The **miniflotor** is a small inside protein skimmer for aquaria up to 200 l volume. It is characterized by the double reaction pipe that makes it a real counter flow skimmer.

The air bubbles rise in the inner pipe. Like an air lift, they take a high volume of water with them. This water is forced to flow downwards in the outer pipe. The air bubbles follow the water stream downwards until they reach the expansion cone. At this point, the air bubbles turn and rise in the counter-current upwards. This ensures a very high detention time of bubbles in the water.

2. Equipment

The **miniflotor** is supplied with a strong holding plate that allows a secure fixing of the skimmer at the tank's wall. The holding system allows to move the skimmer up and down and to adjust the foam building zone correctly. The reaction pipe can be changed depending on the water level (immersion depth approx. 33 cm or 20 cm). There are two pipes included in shipment.

The **miniflotor** is delivered completely with an air stone. For starting, you only need an additional air pump (approx. 200 l/h).

3. Theory

Protein skimming is a physical method of water treatment. It uses a common and well-known phenomenon: the adhesion of surface active substances to air-liquid layers. If you drop some oil on a water surface, it forms a thin film, only as thick as one molecule. Surface active substances, e. g. proteins, behave similar. In the **miniflotor**, a huge water surface is created where the waste substances attach. When the bubbles reach the surface, stable foam is created where organic wastes are accumulated and removed from the water.

To work effectively, the **miniflotor** needs a contact column where water and air can react. The air is injected into water by an air pump and air stone.

4. Dimensions:

Total length including foam collection cup: approx. 450 mm resp. 330 mm
Diameter of reaction pipe: 50 mm

5. Ozone

The effectiveness of the **miniflotor** can be increased by using ozone. Ozone oxidizes lots of organic compounds that can be skimmed off then or metabolized by bacteria in the biological filter.

The size of ozoniser depends on the size of aquarium. Ideal is a combination of Ozoniser and Redox Potential Controller. With this, the amount of ozone is controlled automatically.

6. Cleaning

The foam collecting cup is not fixed on the reaction pipe. For cleaning, it can easily be removed. After removing the top, the cup can be cleaned under running water.

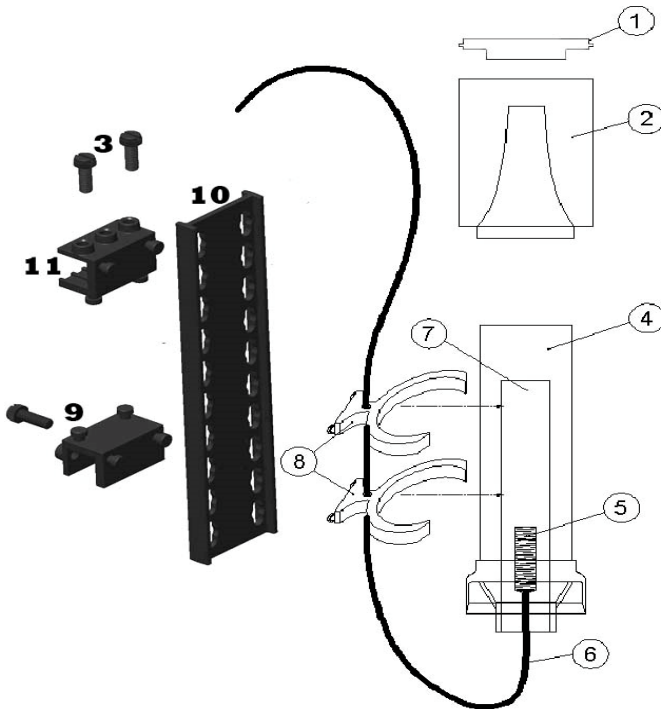
From time to time, depending on the waste concentration, the reaction pipe can be cleaned, too.

7. Failures

The **miniflotor** is easy to maintain. Only the air stone has to be changed if it is clogged due to deposits.

8. Parts of the miniflotor

The **miniflotor** consists of the following parts:



- | | |
|---------------------------------|--|
| 1. Lid for foam cup | 7. Inner tube |
| 2. Foam cup | 8. Clamps |
| 3. Fixing screws | 9. Spacer screw (for fixing to glass strut) |
| 4. Reaction pipe (exchangeable) | 10. Holding plate |
| 5. Air stone | 11. Holding unit (for fixing to glass pane or strut) |
| 6. Air tube | |

Available spare parts: Please refer to www.aqua-medic.de.

9. Warranty conditions

AB Aqua Medic GmbH grants the first-time user a 24-month guarantee from the date of purchase on all material and manufacturing defects of the device. Incidentally, the consumer has legal rights; these are not limited by this warranty. This warranty does not cover user serviceable parts, due to normal wear & tear ie: impellers or drive wheels etc. The original invoice or receipt is required as proof of purchase. During the warranty period, we will repair the product for free by installing new or renewed parts. This warranty only covers material and processing faults that occur when used as intended. It does not apply to damage caused by transport, improper handling, incorrect installation, negligence, interference or repairs made by unauthorized persons. **In case of a fault with the unit during or after the warranty period, please contact your dealer. All further steps are clarified between the dealer and AB Aqua Medic. All complaints and returns that are not sent to us via specialist dealers cannot be processed.** AB Aqua Medic is not liable for consequential damages resulting from the use of any of our products.

AB Aqua Medic GmbH - Gewerbepark 24 - 49143 Bissendorf/Germany
 - Technical changes reserved - 04/2019

Mode d'emploi F

Écumeur haute performance pour aquarium d'eau de mer jusqu'à 200 litres.

En acquérant le **miniflotor**, vous avez opté pour la qualité. Il a été conçu spécialement pour les besoins de l'aquariophilie et a été éprouvé par des spécialistes.

En l'utilisant correctement, vous serez en mesure d'éliminer de votre aquarium les déchets organiques et d'autres résidus et d'éviter ainsi des concentrations de substances dangereuses. Vous améliorerez sensiblement le fonctionnement de la filtration biologique et donc les qualités de l'eau.

1. Principe de fonctionnement

Le **miniflotor** est un écumeur pour aquarium de 200 litres. Sa caractéristique principale est son système à 2 tubes.

L'air est introduit dans le tube intérieur. Il entraîne avec lui une quantité importante d'eau selon le principe de l'exhausteur. Cette eau s'écoule ensuite vers le bas dans le tube extérieur. Les bulles sont alors brisées en bulles très fines. En arrivant dans le cône d'expansion, elles remontent dans le tube de réaction à contre-courant. Ce procédé permet un contact long entre les bulles et l'eau à écumer.

2. Equipement

Le **miniflotor** s'installe sur le bord de l'aquarium à l'aide d'un système de fixation sûr. Ce système permet d'ajuster le positionnement en hauteur de l'écumeur en fonction de la production d'écume recherchée. Il est possible d'immerger le tube à réaction en fonction du niveau de l'eau (profondeur d'immersion environ 33 cm ou 20 cm). Le colis contient deux tubes.

Le **miniflotor** est livré complètement avec une pierre d'air. Pour vous commencer ayez besoin seulement d'un compresseur additionnel.

3. Théorie

L'écumage est un mode d'épuration physique de l'eau. Il repose sur un phénomène connu depuis longtemps: certaines substances ont la propriété de s'accumuler à la frontière de l'eau et de l'air. Par exemple, une goutte d'huile versée à la surface de l'eau se répand en une couche extrêmement fine de l'épaisseur d'une molécule. Les protéines par exemple ont cette propriété. Dans un écumeur, la surface de contact entre l'eau et l'air créée par l'injection de bulles est immense. Les bulles accumulent des substances et s'élèvent en formant l'écume.

4. Dimensions

Hauteur totale avec réceptacle:	env. 450 mm resp. 330 mm
Diamètre du tube de réaction:	50 mm

5. Ozone

Les performances du **miniflotor** peuvent être augmentées par l'emploi de l'ozone. L'ozone oxyde certaines substances en composés qui peuvent être écumés.

L'ozonisateur employé est fonction de la taille de l'aquarium. Pour ce type d'installation, le potentiel Redox doit être contrôlé par une sonde de potentiel Redox.

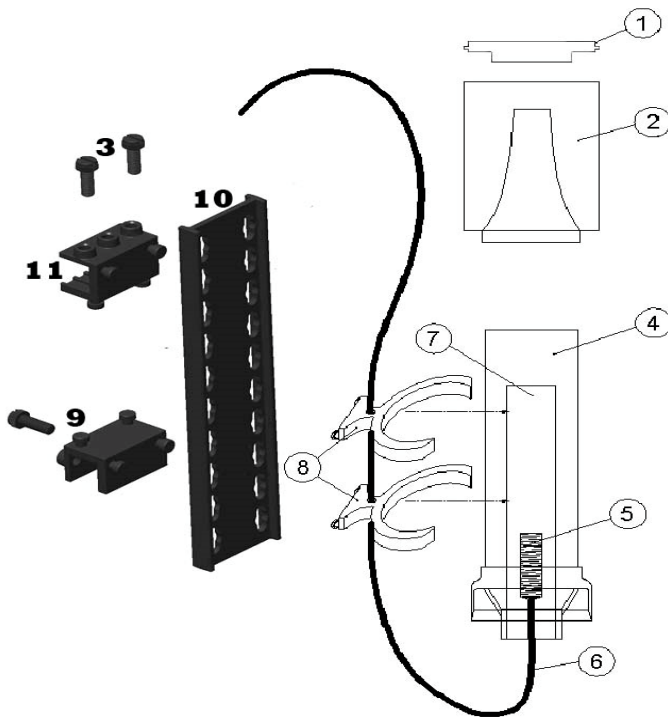
6. Entretien

Le réceptacle à écume est démontable. Retirez-le simplement pour vider l'écume, puis rincez-le à l'eau courante. De temps en temps, nettoyez également l'ensemble.

Le **miniflotor** n'est pas sujet aux avaries. Le diffuseur doit simplement être changé régulièrement car il se bouche par les résidus.

7. Parts du miniflotor

Le **miniflotor** se compose des parties suivantes:



- | | |
|--|---|
| 1. Couverture pour le réceptacle d'écume | 7. Tube d'ébullition |
| 2. Réceptacle d'écume | 8. Parenthèses |
| 3. Vis de fixation | 9. Vis de distance (lorsqu'il est fixé sur le renfort de verre) |
| 4. Tube à réaction (interchangeable) | 10. Plaque de support |
| 5. Pierre d'air | 11. Support (lorsqu'il est fixé sur le renfort ou vitre de verre) |
| 6. Tuyau à air | |

Pièces de rechange disponibles: voir sous www.aqua-medic.de.

8. Mauvais fonctionnement

Le **miniflotor** n'est pas sujet aux avaries. Le diffuseur doit simplement être changé régulièrement car il se bouche par les résidus.

9. Conditions de garantie

AB Aqua Medic GmbH garantit l'appareil au premier acheteur durant 24 mois à partir de la date d'achat contre tout défaut matériel ou de fabrication. Il ne s'applique pas aux pièces d'usure telles que le tuyau de pompe, le tourniquet et le moteur. Le consommateur bénéficie par ailleurs des droits légaux ; celles-ci ne sont pas limités par la garantie. Le ticket de caisse original tient lieu de preuve d'achat. Durant cette période l'appareil est gratuitement remis en état par le remplacement de pièces neuves ou reconditionnées par nos soins. La garantie couvre uniquement les défauts de matériel ou de fabrication qui peuvent survenir lors d'une utilisation adéquate. Elle n'est pas valable en cas de dommages dus au transport ou à une manipulation non conforme, à de l'anégligence, à une mauvaise installation ou à des manipulations/modifications effectués par des personnes non autorisées. **En cas de problème durant ou après l'écoulement de la période de garantie, veuillez-vous adresser à votre revendeur spécialisé. Toutes les étapes ultérieures seront traitées entre le revendeur spécialisé et AB Aqua Medic. Toutes les réclamations et retours qui ne nous parviennent pas par le revendeur spécialisé ne peuvent pas être traités.** AB Aqua Medic GmbH n'est pas responsable pour les dommages indirects liés à l'utilisation de l'appareil.

AB Aqua Medic GmbH - Gewerbepark 24 - 49143 Bissendorf/Allemagne
- Sous réserve de modification technique - 04/2019

Gebruiksaanwijzing NL

Hoogwaardige eiwitafschuimer voor zeewateraquaria tot 200 liter.

Door de aankoop van deze **miniflotors** heb je een kwaliteitsproduct gekozen. Het is specifiek ontworpen voor aquarium gebruik en getest door professionals. Met dit apparaat kunt u bij correct gebruik in staat zijn effectief de organische inhoud en andere verontreinigende stoffen uit uw aquarium water te verminderen tot onschadelijke concentraties. Hierdoor wordt het biologische filter effectief en verbetert aanzienlijk de kwaliteit van het water.

1. Werkprincipe

De **minifloter** is een kleine afschuimer voor aquaria tot 200 liter. Zijn opvallende kenmerk is de dubbele reactie buis:

In de binnenste buis, stijgen de luchtbelllen. Ze nemen - volgens het principe van de lucht lift - veel water mee. Dit water stroomt in de buitenste reactie buis terug naar beneden. De luchtbelllen worden meegevoerd. Op de lagere ontspanning kegel waar de luchtbelllen omdraaien en in tegenstroom opnieuw meegevoerd worden. Dit resulteert in een zeer lange verblijftijd van de belllen wordt bereikt in tegenstroom.

2. Uitrusting

De **minifloter** is voorzien van een stabiele ondersteuning plaat. Het zorgt voor een veilige bevestiging van de afschuimer op het aquarium rand of op een glazen strip. Het kan ook verticale verstellen voor herschikking van de patroonvorming schuimvorming zone. De reactiebuis kan worden gewijzigd afhankelijk van de waterstand (diepte ca. 33 cm of 20 cm). Het bevatte twee buizen in de aflevering. De **minifloter** wordt compleet geleverd met een lucht steen. Om te kunnen werken is er nog el een luchtpomp nodig.

3. Grondbeginselen

Eiwit afschuiming is een vorm van fysieke waterzuivering. Hier maken we gebruik van een fenomeen dat bij ons bekend is uit het dagelijks leven: de toevoeging van oppervlakte-actieve stoffen in de lucht / water grens lagen. Als je op een wateroppervlak een druppel olie gooit, dan het verspreidt zich als een zeer dun, slechts een molecuul dik laagje. Oppervlakte-actieve stoffen, zoals eiwitmoleculen en afgezet bij een lucht / water-grensvlak. In **minifloter** wordt door de belllen een enorme "wateroppervlak" gecreeërd, waaraan de verontreinigingen kunnen ophopen. De luchtbelllen aan de oppervlakte, geeft de stabiele schuim waarin de organische verontreinigingen worden verrijkt.

Om effectief te kunnen werken, moet de afschuimer een contact kolom hebben waarin lucht en water kunnen reageren met elkaar. Deze lucht wordt door door een membraanpomp en een lucht steen in de **minifloter** geblazen.

4. Afmetingen

Totale lengte, inclusief schuimbeker: ca. 450 mm resp. ca. 330 mm
Diameter van de rectiebuis: 50 mm

5. Ozon

Door het gebruik van ozon, zal het effect van **miniflotors** nog toenemen. Door ozon worden verschillende organische verbindingen geoxideerd en afgebroken tot bestanddelen die dan worden afgeschuimd.

De grootte van de ozonisator is afhankelijk van de grootte van het aquarium. Ideaal is een combinatie van **miniflotors**, ozonizer en Redoxpotenzialregler. Hiermee word toevoeging van ozon automatisch geregeld.

6. Reiniging

De schuim beker is aangesloten op het apparaat. Voor reiniging gemakkelijk verwijderd kan worden. Na verwijdering van het schuim beker deksel kann deze onder de kraan worden gewassen.

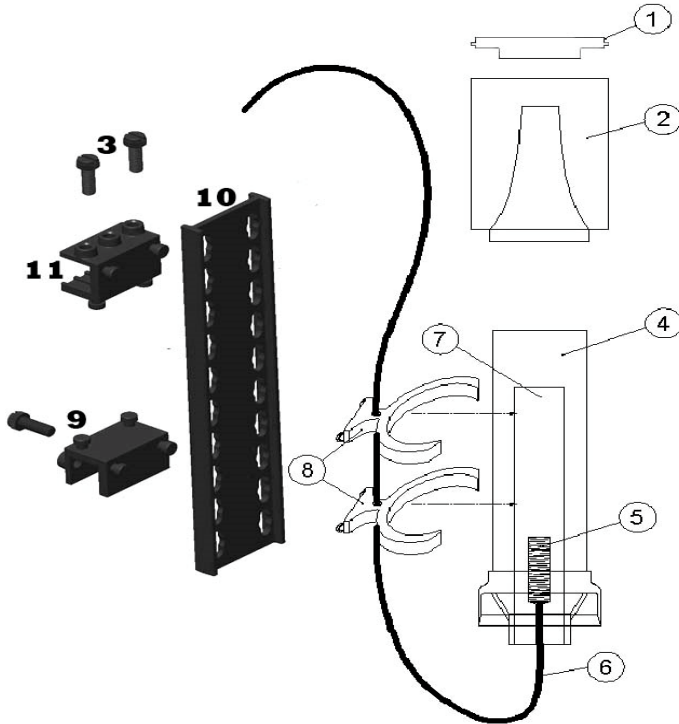
Van tijd tot tijd, afhankelijk van het vuil en de reactiebuis schoon te maken.

7. Storingen

De **minifloter** is zeer betrouwbaar. Alleen de lucht steen moet regelmatig vervangen worden, omdat hij verstopt door afzettingen.

8. Afzonderlijke delen van de minifloter

De **minifloter** bestaat uit de volgende delen:



- | | |
|--------------------------------|---|
| 1. Schuimbekederksel | 7. Stijgbuis |
| 2. Schuimbeker | 8. Klemmen |
| 3. Bevestigingschroeven | 9. Afstand schroef (indien bevestigd op glas strip) |
| 4. Reaktiebuis (verwisselbaar) | 10. Bevestigingsplaat |
| 5. Uitstroomsteen | 11. Houder (bevestiging aan schijf of strip) |
| 6. Lucht slang | |

Voor beschikbare reserve onderdelen, zie de website www.aqua-medic.de.

9. Garantie voorwaarden

AB Aqua Medic GmbH verleent een garantie van 24 maanden vanaf de aankoopdatum tegen alle defecten in materiaal of afwerking van het apparaat. Deze garantie geldt niet voor onderdelen die aan normale sluitage tgv normaal gebruik onderhevig zijn. Garantie wordt alleen verleend door het bewijs van de originele aankoopbon te overleggen. Gedurende deze periode zal het product kosteloos worden gerepareerd door nieuwe of gereviseerde onderdelen set. In het geval dat er problemen optreden met het apparaat tijdens of na de garantieperiode, neem dan contact op met uw dealer. Deze garantie geldt alleen voor de oorspronkelijke koper. Dit geldt alleen voor materiaal-en fabricagefouten die bij normaal gebruik ontstaan. Het is niet van toepassing op schade veroorzaakt door transport of onjuiste behandeling, nalatigheid, onjuiste installatie, wijzigingen of wijzigingen die zijn gemaakt door onbevoegden. **Alle vervolgstappen zullen afgehandeld worden tussen AB Aqua Medic en de dealer. Alle klachten en retour gestuurde apparaten dienen via de dealer aan ons toegestuurd te worden.** AB Aqua Medic GmbH is niet aansprakelijk voor eventuele gevolgschade voortvloeiend uit het gebruik van het apparaat.

AB Aqua Medic GmbH - Gewerbepark 24 - 49143 Bissendorf/Germany
- Technische wijzigingen voorbehouden - 04/2019

Manual de Instrucciones ES

Skimmer de proteínas para acuarios de agua salada de hasta 200 l (50 gal)

El **miniflotor** de Aqua Medic ha sido diseñado especialmente para uso acuático y está recomendado por acuaristas profesionales. El **miniflotor** si es aplicado correctamente, elimina materia orgánica y otros productos sobrantes del agua del acuario antes de ser tratados en el filtro biológico. Mejora la calidad de agua.

1. El principio activo

El **miniflotor** es un pequeño skimmer de proteínas para acuarios de hasta 200 l de volumen. Está caracterizado por tener doble tubo de reacción, lo que hace un contacto continuo de fluido en el skimmer. Las burbujas de aire se elevan en el interior de la pipa. Como un empuje de aire, cogen un gran volumen de agua con ellos. El fluido de agua es forzado hacia abajo a la salida de la pipa. Las burbujas de aire siguen la corriente de agua hacia abajo, hasta que alcance el cono de expansión. Estos puntos de burbujas de aire vuelven y se elevan en el contador de corriente hacia arriba. Se asegura una retención de tiempo muy elevada de las burbujas en el agua.

El **miniflotor** está suministrado con una fuerte abrazadera, que permite una sujeción segura del skimmer en la pared del tanque. El sistema permite mover hacia arriba y abajo el skimmer y por tanto ajusta correctamente la zona de creación de espuma. El tubo de reacción puede ser cambiado dependiendo del nivel de agua (profundidad de inmersión aprox. 33 o 20 cm). Se incluyen dos tubos en el envío. El **miniflotor** está equipado con un difusor de aire. Para trabajar solo se necesita una bomba de aire adicional (app. 200 – 300 l/h).

2. Teoría

El skimmer de proteínas es un método físico para el tratamiento de agua. Usa un fenómeno frecuente y conocido: la adherencia de la superficie activa de sustancias para capas de aire-liquido. Si gotea algo de aceite en la superficie del agua, forma una capa fina, tan espesa como una molécula. La sustancias de superficie activa, p.j. proteínas de comportamiento similar. En el **miniflotor**, se crea una superficie inmensa, donde se fijan las sustancias sobrantes. Si las burbujas alcanzan la superficie, se crea una espuma estable, donde los desechos orgánicos son acumulados y eliminados del agua.

Para un trabajo efectivo, el **miniflotor** necesita una columna de contacto, donde el agua y el aire puedan efectuar la reacción. El aire se inyecta en el agua mediante un compresor y un difusor.

3. Dimensiones

Altura total incluido vaso colector de espuma: aprox. 450 mm resp. 330 mm
Diámetro del vaso de reacción: 50 mm

4. Ozono

La efectividad del **miniflotor** puede ser incrementada usando ozono. El ozono oxida muchos componentes orgánicos, que pueden ser skimmizados o metabolizados por bacterias en el filtro biológico.

La capacidad del ozonizador depende de las dimensiones del acuario. Lo ideal es la utilización de ozonizador y Controlador potencial redox. Con esto, la cantidad de ozono suministrada es controlada automáticamente.

5. Limpieza

El vaso colector de espuma no está fijado al tubo de reacción. Para limpiarlo puede ser retirado fácilmente. Después de retirar la tapa, el vaso puede ser limpiado bajo el agua del grifo.

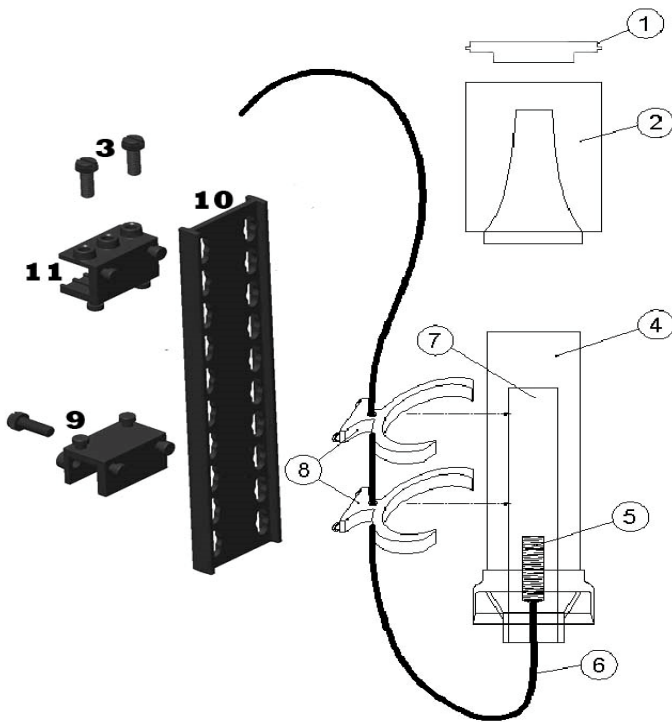
De vez en cuando, dependiendo de la suciedad acumulada, el tubo de reacción puede ser también limpiado.

6. Avería

El **miniflotor** tiene un fácil mantenimiento. Solo el difusor de aire tiene que ser cambiado, si se obstruye por depósitos.

7. Partes del miniflotor

El **miniflotor** consiste de las siguientes partes:



- | | |
|--|--|
| 1. Tapadera | 7. Tubo de entrada |
| 2. Vaso espumador | 8. Grapas |
| 3. Placa de sujeción | 9. Tornillo espaciador (para fijar en la tiranta de cristal) |
| 4. Reactor de la pipa (intercambiable) | 10. Placa de sujeción |
| 5. Difusor de aire | 11. Unidad de sujeción (para fijar en el cristal o la tiranta) |
| 6. Tubo de aire | |

Repuestos disponibles: Por favor diríjase a www.aqua-medic.de.

8. Condiciones de garantía

AB Aqua Medic GmbH concede al usuario que lo use por primera vez una garantía de 24 meses a partir de la fecha de compra para todos los defectos de material y fabricación del aparato. Por otra parte, el consumidor tiene derechos legales; estos no están limitados por esta garantía. Esta garantía no cubre las piezas consumibles, debido al desgaste normal, por ejemplo: rotores o ruedas motrices, etc. Se requiere la factura o recibo original como prueba de compra. Durante el período de garantía, repararemos el producto de forma gratuita mediante la instalación de piezas nuevas o renovadas. Esta garantía solo cubre los defectos de material y de procesamiento que se producen cuando se utilizan según lo previsto. No se aplica a los daños causados por transporte, manipulación inadecuada, instalación incorrecta, negligencia, interferencia o reparaciones realizadas por personas no autorizadas. **En caso de fallo de la unidad durante o después del período de garantía, por favor póngase en contacto con su distribuidor. Todos los pasos siguientes se resuelven entre el distribuidor y AB Aqua Medic. Todas las reclamaciones y devoluciones que no se nos envíen a través de distribuidores especializados no podrán ser procesadas.** AB Aqua Medic no se hace responsable de los daños resultantes del uso de cualquiera de nuestros productos.

AB Aqua Medic GmbH - Gewerbepark 24 - 49143 Bissendorf/Alemania
- Cambios técnicos reservados - 04/2019

Manuale Operativo IT

Schiumatoio di proteine per acquari marini fino a 200 l (50 gal)

Il **miniflotor** Aqua Medic è stato progettato in modo specifico per uso in acquariologia ed è raccomandato dai professionisti del settore. Il **miniflotor** rimuove efficacemente, se usato in modo corretto, i metaboliti organici e gli altri prodotti di scarto dall'acqua del vostro acquario prima che vengano trattati nel filtro biologico, la qualità dell'acqua ne risulta quindi migliorata.

1. Principio di funzionamento

Il **miniflotor** è un piccolo schiumatoio di proteine interno per acquari fino ad un volume di 200 l. È caratterizzato da una doppia conduttura di reazione che lo rende un vero e proprio schiumatoio di „controcorrente“. Le bolle d'aria salgono attraverso il tubo più interno e come un ascensore ad aria trasportano con sé un gran volume d'acqua che viene fatto forzatamente fluire nella direzione opposta nel tubo più esterno. Le bolle d'aria seguono il flusso d'acqua verso il basso fino a quando non raggiungono il cono d'espansione. A questo punto le bolle d'aria invertono la loro direzione e risalgono la corrente verso l'alto. Questo processo garantisce un tempo di contatto notevolmente prolungato delle bolle nell'aria.

2. Equipaggiamento

Il **miniflotor** è dotato di una solida piastra di supporto che permette di assicurare lo schiumatoio alle pareti dell'acquario. Il sistema di supporto permette allo schiumatoio di muoversi verso l'alto e verso il basso e di regolare adeguatamente la zona di accumulo della schiuma. Il tubo di reazione può essere cambiato a seconda del livello dell'acqua (profondità di immersione 33 cm o 20 cm circa). Ci sono due tubi inclusi nel prodotto. Il **miniflotor** è consegnato completo di pietra porosa. Per il suo funzionamento è necessaria solamente una pompa d'aria supplementare (circa 200 l/h).

3. Teoria

Lo schiumaggio delle proteine è un modo per trattare l'acqua fisicamente. Utilizza un fenomeno della nostra vita quotidiana: l'assorbimento delle sostanze attive di superficie negli strati aerei dell'acqua. Se versiamo una goccia d'olio su di una superficie d'acqua, formerà una sottile pellicola dello spessore di una sola molecola. I composti attivi in superficie come le proteine si comportano nello stesso modo.

Nel **miniflotor** si costituisce un'enorme superficie d'acqua nella quale le sostanze di scarto si possono depositare. Quando queste bolle raggiungono la superficie, si forma una densa schiuma dove si depositano gli scarti organici che vengono poi rimossi dall'acquario. Affinché il funzionamento risulti efficace, il **miniflotor** necessita di una colonna di contatto dove acqua ed aria possano interagire. L'aria viene iniettata nell'acqua tramite una pompa ad aria ed una pietra porosa.

4. Dimensioni

Altezza totale, incluso bicchiere di raccolta schiuma: circa 450 mm risp. 330 mm
Diametro del tubo di reazione: 50 mm

5. Ozono

L'efficacia del **miniflotor** può essere aumentata dall'utilizzo dell'ozono. L'Ozono ossida la maggior parte dei composti organici che possono così essere eliminati tramite schiumaggio o metabolizzati dai batteri nel filtro biologico.

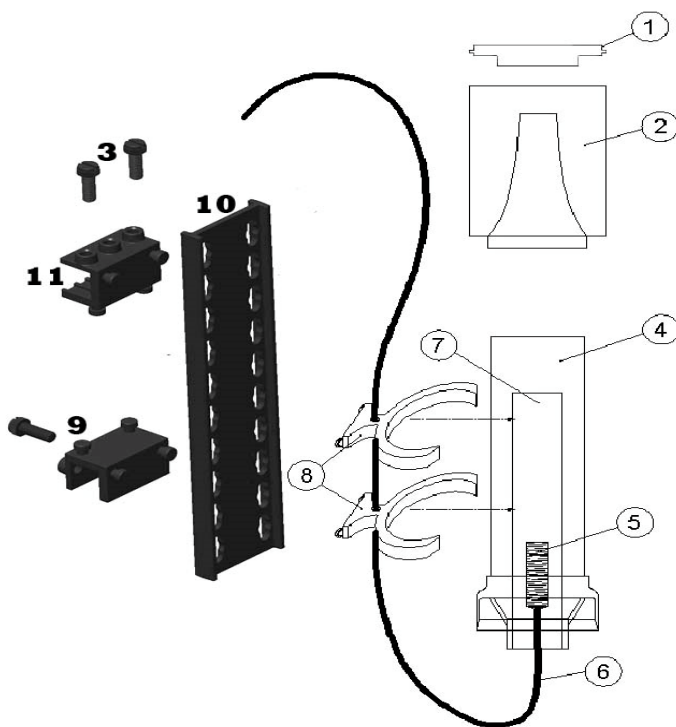
La dimensione dell'ozonizzatore dipende dalla dimensione dell'acquario. La combinazione di Ozonizzatore e Regolatore di Potenziale Redox risulta essere la soluzione migliore poiché in questo modo la quantità di ozono può essere controllata automaticamente.

6. Pulizia

Il bicchiere di raccolta schiuma non è fissato al tubo di reazione e può essere facilmente rimosso per una migliore pulizia. Dopo averlo rimosso, pulitelo sotto acqua corrente. Di tanto in tanto pulire anche il tubo di reazione, a seconda della concentrazione di rifiuti.

7. Componenti del miniflotor

Il **miniflotor** è formato dai seguenti componenti:



- | | |
|---|--|
| 1. Coperchio per il bicchiere di raccolta schiuma | 7. Tubo interno |
| 2. Bicchiere di raccolta schiuma | 8. Fermagli di sostegno |
| 3. Supporto | 9. Vite speciale (per fissaggio alla struttura di vetro) |
| 4. Tubo di reazione | 10. Piastra di tenuta |
| 5. Pietra porosa | 11. Unità di tenuta (per fissaggio al pannello di vetro o struttura) |
| 6. Tubo dell'aria | |

Pezzi di ricambio disponibili: per favore consultare www.aqua-medic.de.

8. Problemi

Il **miniflotor** è facile da gestire. Solamente la pietra porosa necessita di sostituzione se dovesse risultare intasata dai depositi.

9. Condizioni di garanzia

Nel caso di difetti nei materiali o di fabbricazione, rilevati entro 24 mesi dalla data dell'acquisto, AB Aqua Medic GmbH provvederà a riparare o, a propria scelta, sostituire gratuitamente la parte difettosa – sempre che il prodotto sia stato installato correttamente, utilizzato per gli scopi indicati dalla casa costruttrice, utilizzato secondo il manuale di istruzioni. I termini della garanzia non si applicano per tutti i materiali di consumo. E' richiesta la prova di acquisto, presentando la fattura di acquisto originale o lo scontrino fiscale indicante il nome del rivenditore, il numero del modello e la data di acquisto oppure, se è il caso, il cartoncino della garanzia. Questa garanzia decade se il numero del modello o di produzione è alterato, cancellato o rimosso, se persone o enti non autorizzati hanno eseguito riparazioni, modifiche o alterazioni del prodotto, o se il danno è stato causato accidentalmente, da un uso scorretto o per negligenza. **Se il suo prodotto AB Aqua Medic GmbH non sembra funzionare correttamente o appare difettoso si prega di contattare dapprima il suo rivenditore. Tutti gli ulteriori passaggi sono chiariti tra il rivenditore e AB Aqua Medic.** Tutti i reclami e resi che non ci vengono inviati tramite rivenditori specializzati non possono essere elaborati.

AB Aqua Medic GmbH - Gewerbepark 24 - 49143 Bissendorf/ Germania
- Ci riserviamo la facoltà di effettuare variazioni tecniche - 04/2019

Инструкция по эксплуатации RUS

Высокопроизводительный флотатор для морских аквариумов объёмом до 200 итров.

Приобретая этот **miniflotor**, Вы выбрали высококачественный прибор. Он разработан специально для применения в аквариумистике и проверен специалистами. С помощью этого прибора, при его правильном использовании, Вы сможете значительно сократить до безопасной концентрации содержание органических и других вредных веществ в воде Вашего аквариума. Благодаря этому значительно уменьшается нагрузка на биологический фильтр и ощутимо улучшается качество воды.

1. Принцип работы

miniflotor – небольшой внутренний флотатор для аквариумов объемом до 200 литров. Его отличительной особенностью является двойная реакционная труба: Во внутренней трубе вверх поднимаются пузырьки воздуха. При этом они, действуя по принципу воздушного насоса, вбирают большое количество воды. Эта вода снова протекает по внешней реакционной трубе вниз. Пузырьки увлекаются при этом потоком вниз. В нижней воронке при уменьшении давления пузырьки воздуха поворачиваются и поднимаются снова во встречном потоке. Таким образом достигается очень длительное время пребывания и удерживания пузырьков воздуха во встречном потоке.

2. Оснащение

miniflotor оснащен устойчивой крепежной плитой. Она позволяет надежно укрепить флотатор на краю аквариума или на стеклянной стойке. Кроме того, она позволяет также регулировать положение зоны вспенивания. Реакторную трубу в зависимости от глубины погружения (около 33 см или 20 см) можно заменить на другую из комплекта поставки. Всего в комплект поставки входят две трубы. **miniflotor** поставляется в комплекте с колодкой для распыления воздуха. Для эксплуатации необходим только лишь мембранный воздушный компрессор.

3. Основные положения

Флотация является формой физической очистки воды. При этом мы используем феномен, известный нам из нашего быта: отложение поверхностных активных веществ в воздушном и водном пограничных слоях. Если на водную поверхность капнуть масла, то оно образует пленку толщиной в одну молекулу. Поверхностные активные субстанции, такие, как белковые молекулы, откладываются также и на воздушно-водном пограничном слое. В **miniflotor** благодаря пузырькам воздуха возникает громадная «водная поверхность», на которой могут располагаться загрязняющие вещества. При появлении пузырьков воздуха на поверхности, возникает устойчивая пена, в которой концентрируются загрязняющие органические вещества.

Для того, чтобы иметь возможность работать эффективно, флотатор нуждается в катализаторе, в котором воздух и вода могут вступать во взаимодействие. Воздух в этом случае вдвухается в **miniflotor** с помощью мембранного насоса колодкой распылителя.

4. Размеры

Общая длина (вкл. пеносборник):	около 450 мм или около 330 мм
Диаметр реакционной трубы:	50 мм

5. Озон

При использовании озона действие **miniflotor** еще больше возрастает. Благодаря озону различные органические соединения окисляются и распадаются на составные части, которые в конце концов превращаются в пену. Размеры озонатора зависят от размеров аквариума. Идеальна комбинация **miniflotor** с озонатором и регулятором окислительно-восстановительного потенциала. В этом случае подача озона будет осуществляться автоматически.

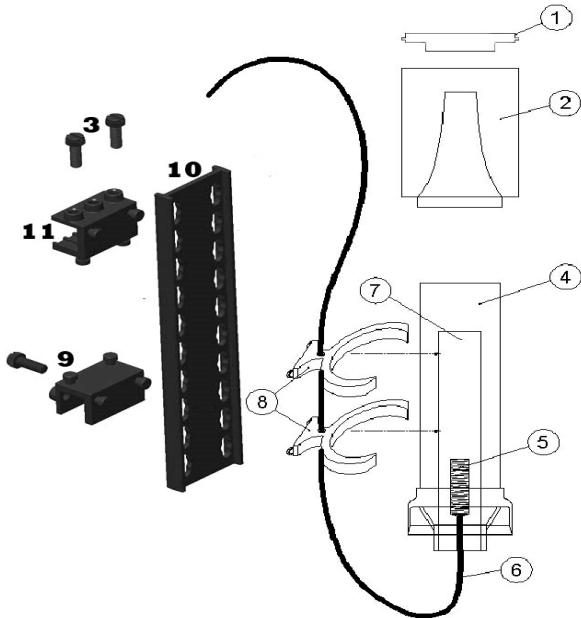
6. Очистка

Пеносборник надевается на прибор. Для чистки он может быть легко снят. После удаления крышки стакан можно вымыть водой под краном.

Периодически, по мере загрязнения, необходимо чистить реакционную трубу.

7. Части miniflotor

miniflotor состоит из следующих частей:



- | | |
|--------------------------------|--|
| 1. Крышка пеносборника | 7. Напорная труба |
| 2. Стакан пеносборника | 8. Зажимы |
| 3. Винты для крепления | 9. Распорные болты (при креплении на распорке) |
| 4. Реакционная труба (сменная) | 10. Крепежная плита |
| 5. Колодка распылителя | 10. Крепежная плита |
| 6. Воздушный шланг | 11. Держатель (при креплении на стекле или распорке) |

Доступные запасные части: см. www.aqua-medic.de.

8. неполадки

miniflotor очень надежен. Регулярно менять необходимо только колодку распылителя, так как она засоряется осадками.

9. Гарантия

AB Aqua Medic GmbH предоставляет 24-месячную гарантию со дня приобретения на все дефекты по материалам и на все производственные дефекты прибора. Подтверждением гарантии служит оригинал чека на покупку. В течение гарантийного срока мы бесплатноотремонтируем изделие, установив новые или обновленные детали. Гарантия распространяется только на дефекты по материалам и производственные дефекты, возникающие при использовании по назначению. Она не действительна при повреждениях во время транспортировки или при ненадлежащем обращении, халатности, неправильном монтаже, а также при вмешательстве и изменениях, произведенных в несанкционированных местах. **В случае проблем с прибором, возникших в период или после гарантийного срока, пожалуйста, обращайтесь к дилеру. Все дальнейшие шаги решаются дилером и фирмой AB Aqua Medic. Все жалобы и возвраты, которые не отправлены нам через специализированных дилеров, не принимаются к рассмотрению.** AB Aqua Medic GmbH не несет ответственности за повторные повреждения, возникающие при использовании прибора.

AB Aqua Medic GmbH - Gewerbepark 24 - 49143 Bissendorf/Germany
- оставляем за собой право на технические изменения конструкции - 04/2019