

### Bedienungsanleitung D



#### **Tauchwalzenfilter für Meer- und Süßwasseraquarien bis 250 Liter zum Anhängen außen an das Aquarium.**

Mit dem Kauf dieses Biostar haben Sie sich für ein Qualitätsgerät entschieden. Es wurde speziell für den aquaristischen Gebrauch entwickelt und von Fachleuten erprobt.

Der Biostar besteht aus einer mechanischen Vorfiltereinheit mit nachgeschaltetem biologischen Tauchwalzenfilter. Dieser Biorotor dreht sich langsam, so dass immer ein Teil des Schwammrades untergetaucht, ein anderer Teil der Luft ausgesetzt wird. Auf diese Weise wird eine optimale Sauerstoffversorgung der Bakterien und damit eine sehr hohe biologische Abbaukapazität erreicht.

**AB Aqua Medic GmbH**  
Gewerbepark 24, 49143 Bissendorf, Germany

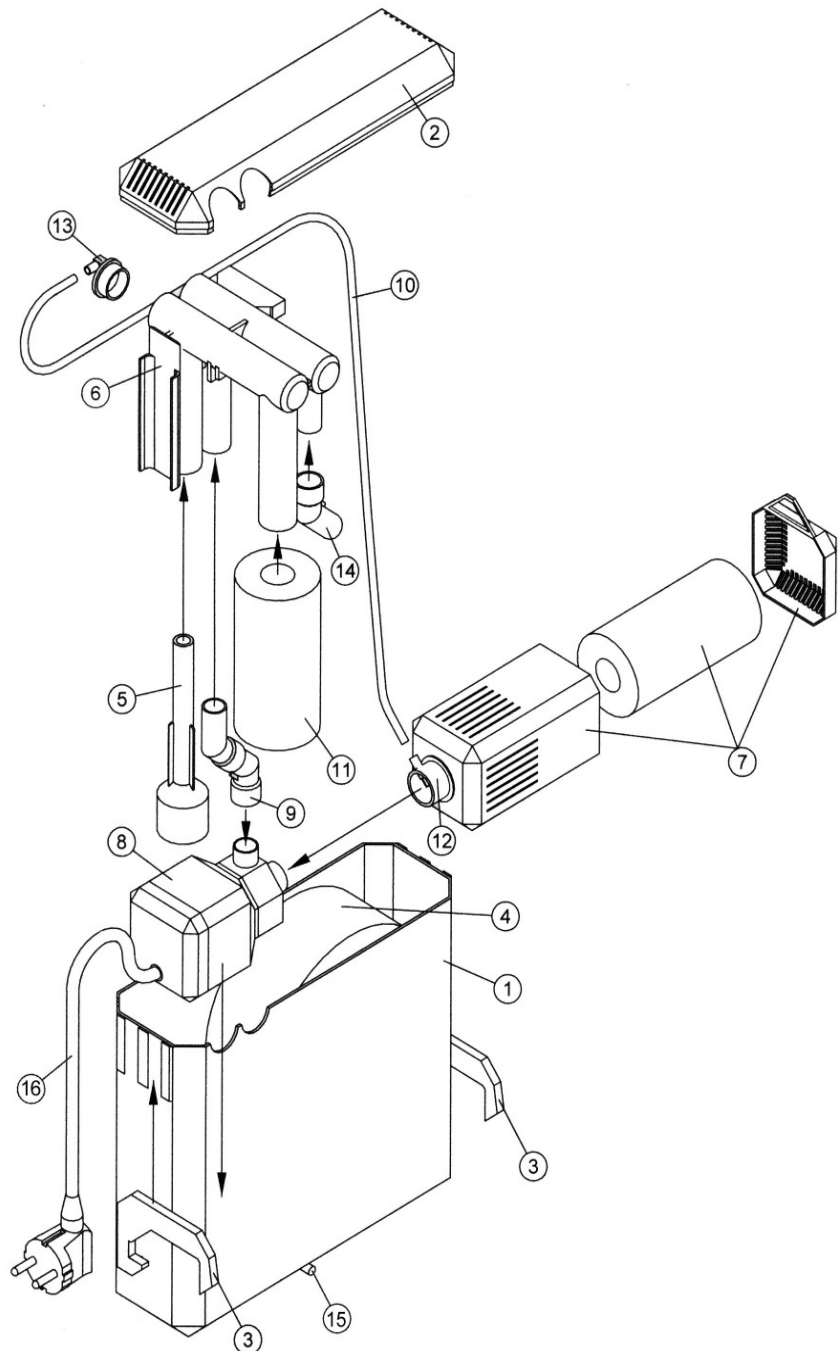
## 1. Arbeitsprinzip

Das Wasser gelangt vom Aquarium über einen Vorfilter in den Filterbehälter und wird dort von einer Pumpe über einen walzenförmigen Schwamm, der zu etwa einem Drittel in das Wasser eintaucht, gepumpt und versetzt diesen in langsame Rotation. Die auf dem Schwamm siedelnden Bakterien werden so optimal mit Nährstoffen und Sauerstoff versorgt. Das Resultat ist eine sehr hohe biologische Abbauleistung. Gleichzeitig wird ein Teil des Wassers ins Aquarium zurückgepumpt. Der Wasserzulauf ist selbstentlüftend, der Wasserstand im Filter wird über einen Schwimmer geregelt.

## 2. Ausstattung

Der **Biostar** besteht aus folgenden Teilen:

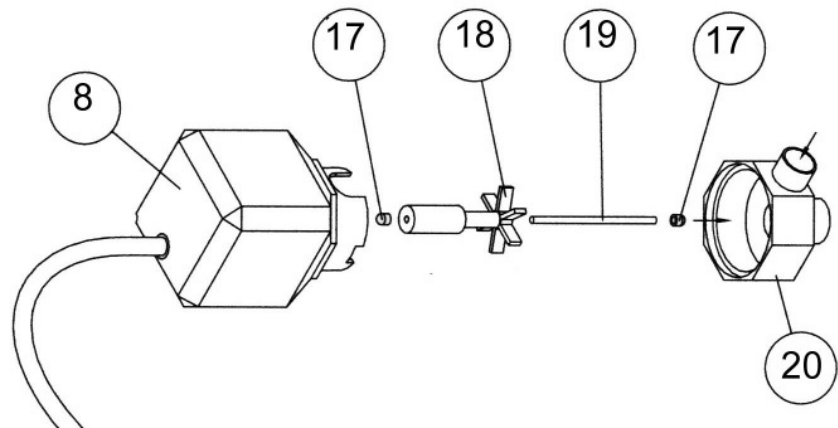
1. Filterbehälter
2. Filterabdeckung
3. Halteklammern
4. Biorotor (Schwamm) mit Achse
5. Schwimmer
6. Wasserzu- und -ablauf
7. Filterkorb mit Schwamm
8. Pumpe
9. 45°-Winkel für Pumpenanschluss
10. Luftschlauch
11. Schwamm für Zulauf
12. Entlüftungsdüse
13. Schlauchanschluss
14. 45°-Winkel für Wasserablauf
15. Einstellschraube
16. Netzkabel



**Abb. 1: Biostar**

## Abb. 2: Pumpe

- 8. Motor
- 17. Gummilager
- 18. Rotor
- 19. Keramikachse
- 20. Kreiselgehäuse



## 3. Abmessungen

Abmessungen des Filterbehälters:

- Höhe: 26 cm
- Breite: 16 cm (gesamt), 9 cm (außen)
- Länge: 27,5 cm

## 4. Installation

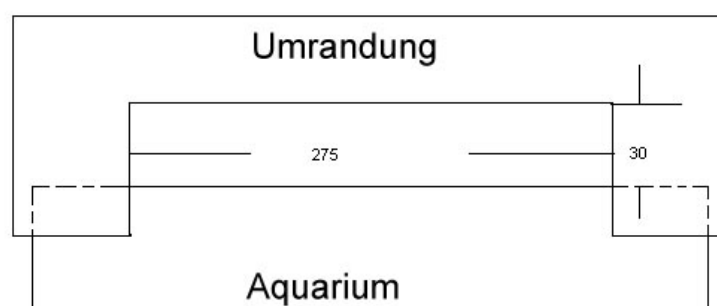
### Montage der Pumpe:

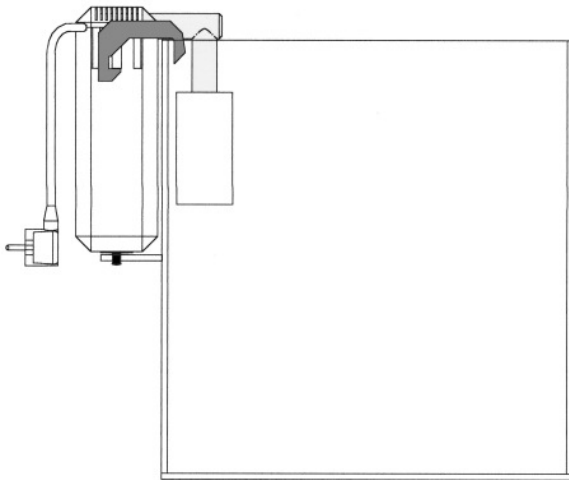
Die aus Vorfilter (7), Entlüftungsdüse (12) und Kreiselgehäuse (20) bestehende Pumpeneinheit liegt waagrecht am Boden des Filterbehälters. Der Filterkorb wird so angebracht, dass der Abstandsbügel der Verschlusskappe nach unten zeigt. Die Pumpe befindet sich auf der Seite des Wasserzu- und -ablaufsystems. Im Filterkorb ist ein Schwamm untergebracht. Kreiselgehäuse (20) und Motor (8) müssen so montiert werden, dass sich die Aussparung am Motor (8) gegenüber dem Schlauchanschlussstutzen befindet.

### Montage des Filterbehälters:

Nach dem Einbringen der Pumpeneinheit werden die seitlichen Haltehaken angebracht. Je nach Breite der Scheibe schiebt man sie in die vordere oder hintere Aufnahme ein. Der Filterbehälter hängt außen am Aquarium, kann aber auch nach Umdrehen der Halterung innen eingehängt werden.

Bei Aquarien mit Kunststoffabdeckung muss eine Aussparung (Maße siehe Zeichnung) ausgesägt werden.





Am Entlüftungsstutzen (12) der Pumpe wird ein Luftschlauch (10) angeschlossen und mit dem Wasserzu- und -ablauf (13) verbunden. In den Zulaufstutzen (6) wird filterseitig der Schwimmer (5) eingeschoben. Aquarienseitig befindet sich dort der Vorfilterschwamm (11), der immer benutzt werden muss, da ansonsten mitangesaugte Pflanzenreste den Schwimmer blockieren. Ein 45° Bogen am Wasserrücklauf (14) ermöglicht die Variation der Fließrichtung. Das Wasserzu- und -ablaufsystem (6) wird mit zwei 45° Bögen mit der Pumpeneinheit verbunden (9) und fest in die Aussparung des Filterbehälters gedrückt. Bei falscher Montage ist der Deckel des Filtersystems nicht zu schließen. Das Pumpenkabel liegt benfalls in einer Aussparung.

### **Abb. 3: Montageschema:**

Aufhängung des Biostar am Aquarium

### **Starten des Systems:**

Nach Anbringung des Filterbehälters am Aquarium und vollständiger Montage füllt man den Behälter fast vollständig mit Wasser und startet dann die Pumpe. Das System entlüftet sich zunächst selbständig und reguliert den Wasserstand mit Hilfe des Schwimmers. Falls die Pumpe zunächst trockenläuft, muss nochmals Wasser in den Filterbehälter gegeben werden, bis sich das Überlaufrohr vollständig entlüftet hat.

### **5. Reinigung**

Bleibt der Biorotor stehen, muss er in der Regel gereinigt werden. Dazu drückt man ihn mehrfach in lauwarmem Aquarienvasser aus. Der Vorfilterschwamm im Aquarium sollte häufig gereinigt werden, weil andernfalls der Zulauf behindert wird. Der Vorfilterschwamm im Filter wird zusammen mit dem Biorotor gereinigt.

### **6. Garantie**

AB Aqua Medic GmbH gewährt eine 12-monatige Garantie ab Kaufdatum auf alle Material- und Verarbeitungsfehler des Gerätes. Als Garantienachweis gilt der Original-Kaufbeleg. Während dieser Zeit werden wir das Produkt kostenlos durch Einbau neuer oder erneuerter Teile instandsetzen (ausgenommen Frachtkosten). Im Fall, dass während oder nach Ablauf der Garantiezeit Probleme mit Ihrem Gerät auftreten, wenden Sie sich bitte an Ihren Fachhändler.

Diese Garantie gilt nur für den Erstkäufer. Sie deckt nur Material- und Verarbeitungsfehler, die bei bestimmungsgemäßem Gebrauch auftreten. Sie gilt nicht bei Schäden durch Transporte oder unsachgemäße Behandlung, Fahrlässigkeit, falschen Einbau sowie Eingriffen und Veränderungen, die von nicht-autorisierten Stellen vorgenommen wurden.

AB Aqua Medic GmbH haftet nicht für Folgeschäden, die durch den Gebrauch des Gerätes entstehen.

**AB Aqua Medic GmbH - Gewerbepark 24 - 49143 Bissendorf/Germany**  
- Technische Änderungen vorbehalten – 08/2012

### Operation manual ENG



**Compact filter system for aquaria up to 250 l (approx. 65 gal) to be used hang on the side of the aquarium.**

The Aqua Medic Biostar has been designed especially for aquaristic use and is recommended by professional aquarists.

The Biostar is a combination of a biological Biorotor filter and 2 mechanical filter sponges. This biorotor turns round slowly so always a part of the Biorotor is submerged, the other part emerged. This ensures an optimal supply with oxygen for all bacteria and a high biological capacity.

**AB Aqua Medic GmbH**  
Gewerbepark 24, 49143 Bissendorf, Germany

## 1. Working principle

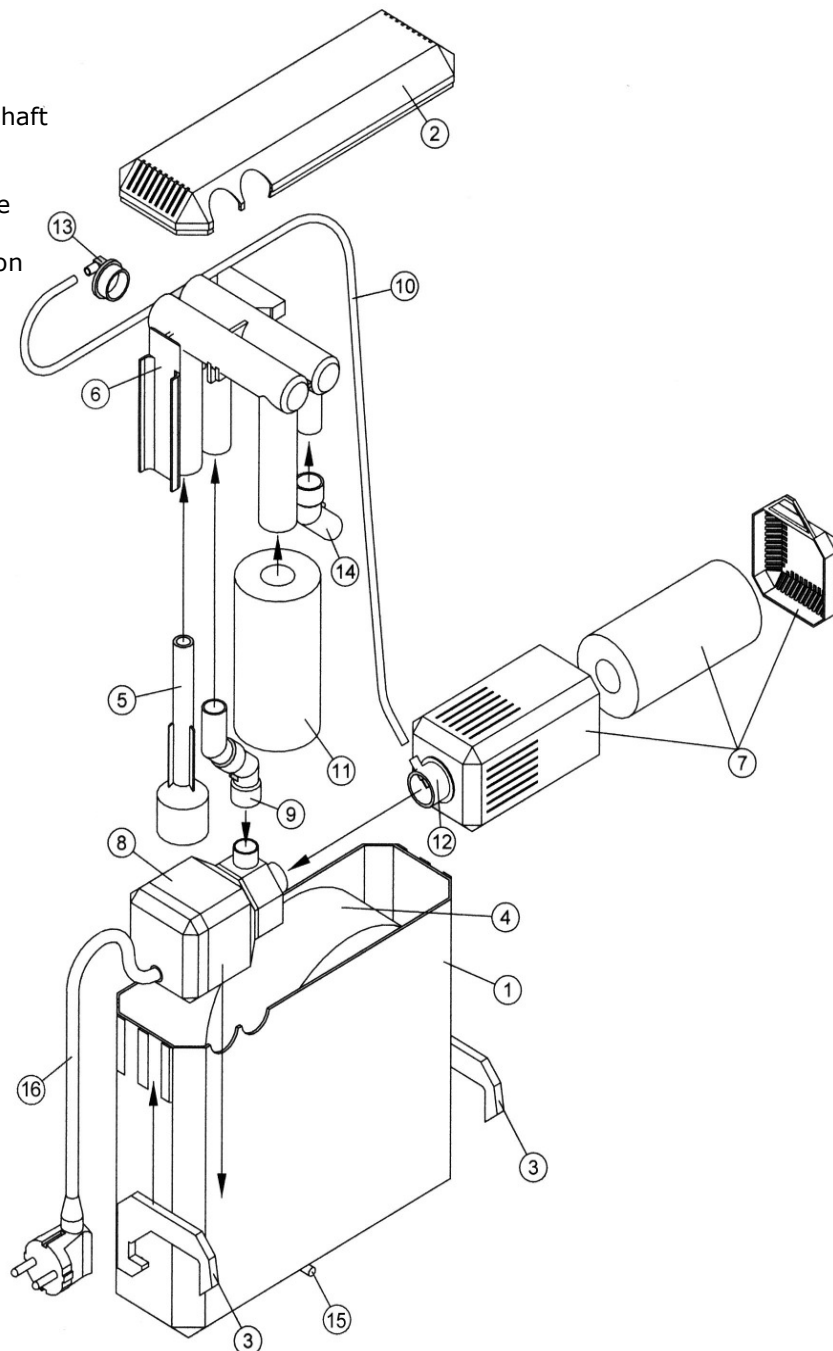
The water flows from the aquarium through a pre-filter sponge by gravity into the filter housing. From there, it is pumped on the Biorotor sponge. This sponge is partly submerged (1/3) and starts to rotate by the power of flowing water. The result is an optimum oxygen supply for all bacteria that settle on the sponge wheel and a very high biological capacity, comparable to wet dry filter systems.

At the same time, a part of water is pumped back into the aquarium. The water inlet is automatically evacuated, the water level in the filter is controlled by a mechanic float switch.

## 2. Parts of the Biostar

The Biostar contains of the following parts:

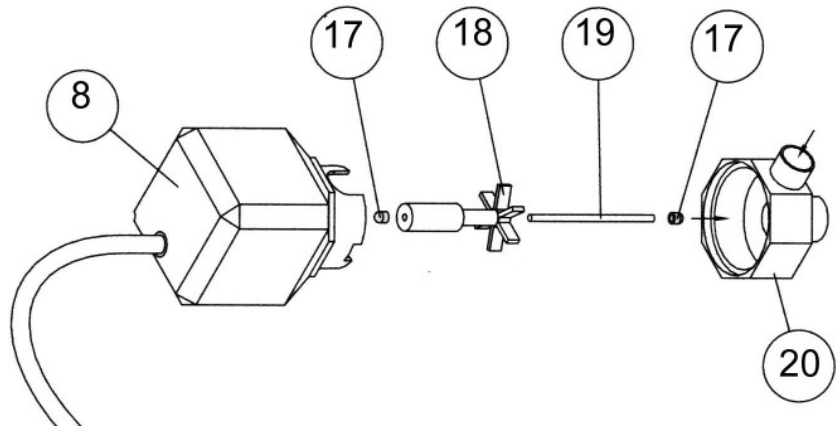
1. Filter housing
2. Lid
3. Holding clamps (2 pcs.)
4. Biorotor (sponge) with shaft
5. Level switch
6. Water in- and outlet
7. Filter basket with sponge
8. Pump
9. 45°- elbow for connection of pump
10. Air hose
11. Sponge for inlet
12. Suction nozzle
13. Hose connection
14. 45°-outlet elbow
15. Adjustment screw
16. Power cord



**Fig. 1: Biostar**

**Fig. 2: Pump**

- 8. Motor
- 17. Rubber bearing
- 18. Rotor (magnet and impeller)
- 19. Ceramic shaft
- 20. Centrifugal housing



**3. Dimensions**

Dimensions of the filter housing:

- Height: 26 cm, approx. 10.5"
- Width: 16 cm, approx. 6.4" (total), 9 cm c. 3.6" (outside)
- Length: 27,5 cm, approx. 10.8"

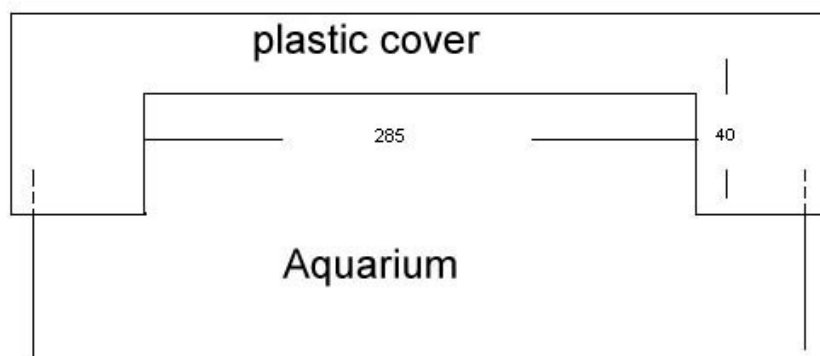
**4. Installation**

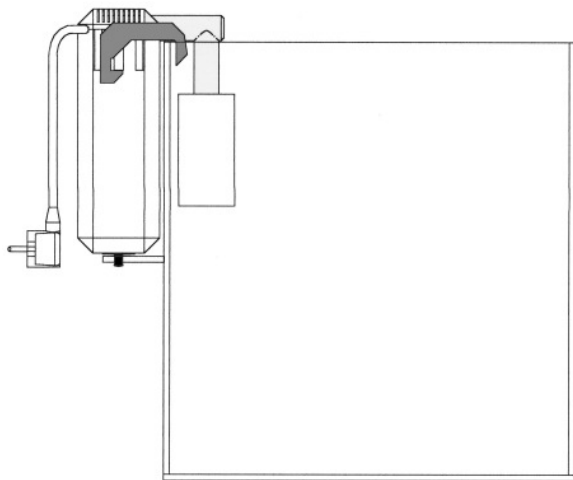
**Set up of the pump:**

The unit consisting of pre-filter (7), suction nozzle (12) and centrifugal housing (20) lies straight on the bottom of the filter housing. Take care that the clip of the lid shows downwards and the pump is located at the side of the water in- and outlet. There is a sponge in the filter basket. Centrifugal housing (20) and motor (8) have to be installed in such a way that the recess at the motor is opposite the hose connecting piece.

**Set up of the filter housing:**

After positioning the pump, the 2 holding clamps (3) are mounted. Depending on the width of the aquarium glass or frame, either the first or second slit in the housing is used for the clamp. The filter housing is now hung outside the aquarium but by turning the clamps around, it can also be used inside. Aquaria with plastic cover need a gap like shown in the drawing below. The gap can be sawn out.





An air hose (10) is connected to the suction nozzle of the pump (12) and to the hose connection (13) of the water inlet. The level switch (5) is inserted into the inlet tube of in- and outlet piece (6) inside the filter housing. Outside in aquarium, the pre-filter sponge is mounted on the water inlet. This sponge has always to be used to prevent clogging of the level switch by leaves or detritus. A 45° elbow at the water outlet (14) allows the adjustment of water flow. The complete water in- and outlet unit (6) is mounted with 2 pcs. 45° elbows on the water outlet of the pump (9) and pressed into the 2 half openings for pipes in the filter housing. The cable for the pump is placed in the opening at the side. If anything is not mounted correctly, the lid (2) will not fit.

**Fig. 3: Mounting of Biostar at the aquarium**

### **Starting the system:**

After complete mounting of the filter at the aquarium's side, the filter housing is completely filled with water and the pump is started. The system is evacuated automatically and the water level in the filter housing is regulated by level switch for long-term automatic operation.

### **5. Cleaning**

If the Biorotor stops turning around, it has to be cleaned. To prevent that the bacteria are damaged it is recommended to clean the Biorotor sponge in aquarium water. The pre-filter sponge at the water inlet has to be cleaned more frequently, so the inflow of water is not disturbed. The filter sponge at the pump (7) is cleaned together with the Biorotor sponge.

### **6. Warranty**

Should any defect in material or workmanship be found within 12 months of the date of purchase AB Aqua Medic GmbH undertakes to repair or, at our option, replace the defective part free of charge – always provided the product has been installed correctly, is used for the purpose that was intended by us, is used in accordance with the operating instructions and is returned to us carriage paid. The warranty term is not applicable on the all consumable products.

Proof of Purchase is required by presentation of an original invoice or receipt indicating the dealer's name, the model number and date of purchase, or a Guarantee Card if appropriate. This warranty may not apply if any model or production number has been altered, deleted or removed, unauthorised persons or organisations have executed repairs, modifications or alterations, or damage is caused by accident, misuse or neglect. We regret we are unable to accept any liability for any consequential loss. Please note that the product is not defective under the terms of this warranty where the product, or any of its component parts, was not originally designed and / or manufactured for the market in which it is used.

These statements do not affect your statutory rights as a customer.

If your AB Aqua Medic GmbH product does not appear to be working correctly or appears to be defective please contact your dealer in the first instance.

Before calling your dealer please ensure you have read and understood the operating instructions. If you have any questions your dealer cannot answer please contact us.

Our policy is one of continual technical improvement and we reserve the right to modify and adjust the specification of our products without prior notification.

**AB Aqua Medic GmbH - Gewerbepark 24 - 49143 Bissendorf/Germany**  
- Technical changes reserved - 08/2012



### Mode d'emploi F



#### **Filtre compacte pour aquarium jusqu'à 250 l à utiliser adossé à celui-ci.**

Le **Biostar** d'Aqua Medic a été conçu spécialement pour une utilisation aquariophile, il est recommandé par des aquariophiles professionnels.

Le Biostar est une combinaison d'un filtre biologique Biorotor et d'une filtration mécanique composée de 2 mousses-éponges. Ce biorotor tourne lentement sur lui-même, ainsi une de la l'éponge est-elle submergée pendant que l'autre est immergée. Ceci assure un approvisionnement optimal des bactéries en l'oxygène et ainsi une importante capacité biologique.

**AB Aqua Medic GmbH**  
Gewerbepark 24, 49143 Bissendorf, Allemagne

## 1. Principe de fonctionnement

L'eau par gravitation s'écoule de l'aquarium au travers du pré-filtre en mousse vers la crépine. Elle est ensuite pompée vers l'éponge de **Biorotor**. Cette éponge est en partie submergée (c. 1/3) et sa rotation est alors amorcée. Ceci permet un approvisionnement optimum en oxygène des bactéries, et une importante capacité biologique, comparable aux filtres semi-humides. Parallèlement, une partie de l'eau rejetée dans l'aquarium. L'admission de l'eau est automatiquement contrôlée, le niveau d'eau au sein du filtre est régulé par un flotteur mécanique.

## 2. Composition du Biostar

Le Biostar se compose de:

1. Boîtier
2. Couvercle
3. 2 brides
4. Biorotor en éponge
5. Flotteur
6. Arrivée d'eau
7. Crépine et mousse
8. Pompe
9. Coude 45°- pompe
10. Tuyau d'air
11. Pré-filtre en mousse
12. Aspiration
13. Connecteur
14. Coude à 45°
15. Vis de réglage
16. Alimentation

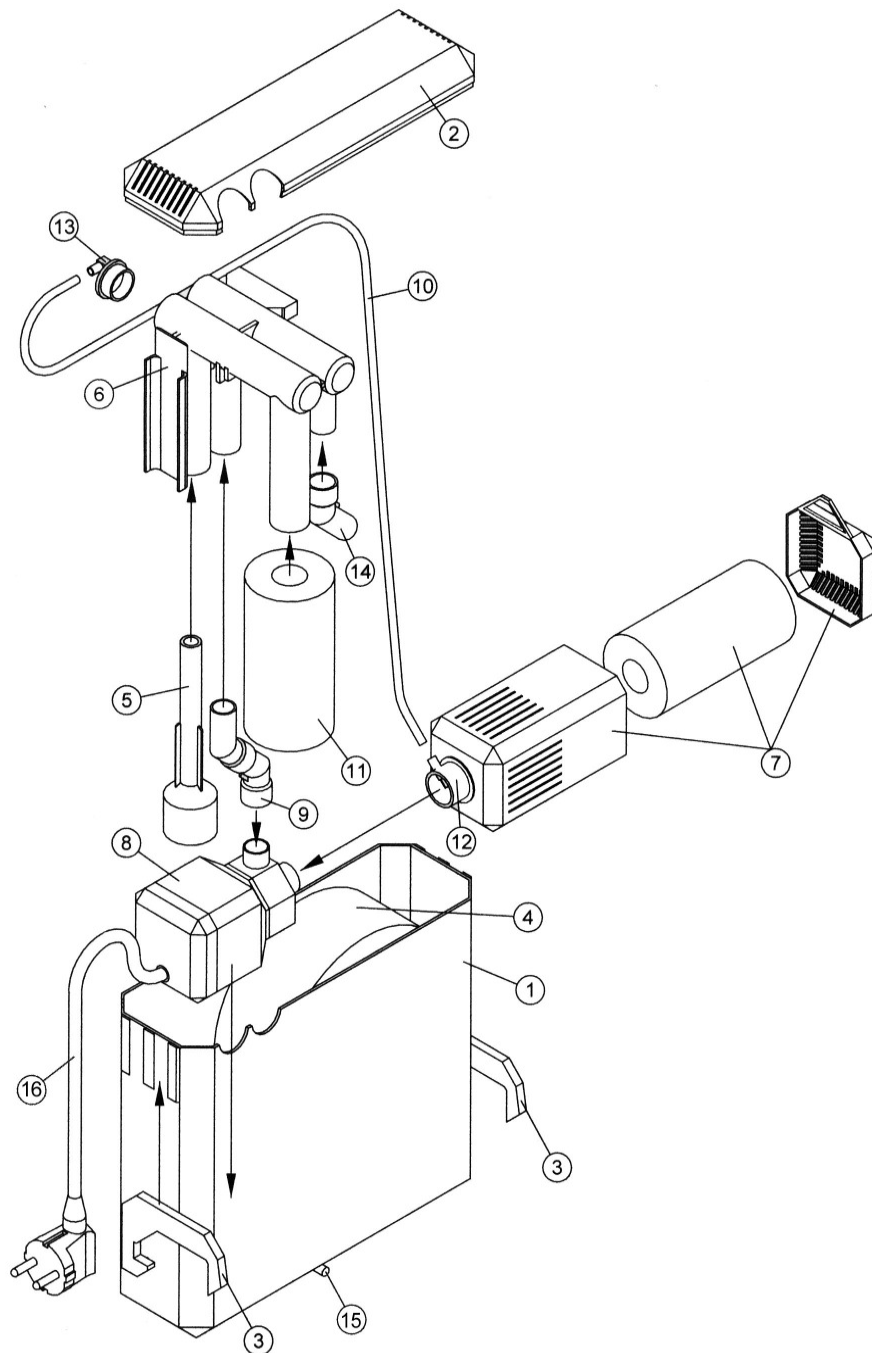
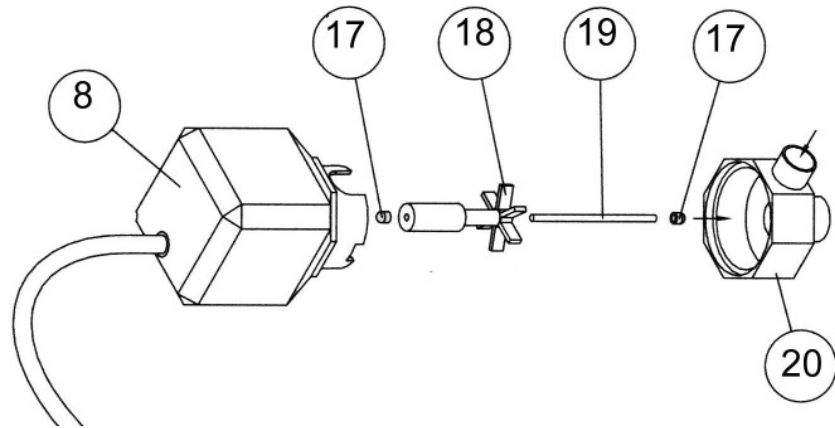


Fig. 1: Biostar

**Fig. 2: Pompe**

- 8. Moteur
- 17. Joint caoutchouc
- 18. Rotor (aimant et ailettes)
- 19. Axe céramique
- 20. Tête de la pompe



### 3. Dimensions

Dimensions du filtre:

- Hauteur: 26 cm, c. 10.5"
- Largeur: 16 cm, c.6.4" (totale), 9 cm c. 3.6" (extérieure)
- Length: 27,5 cm, c. 10.8"

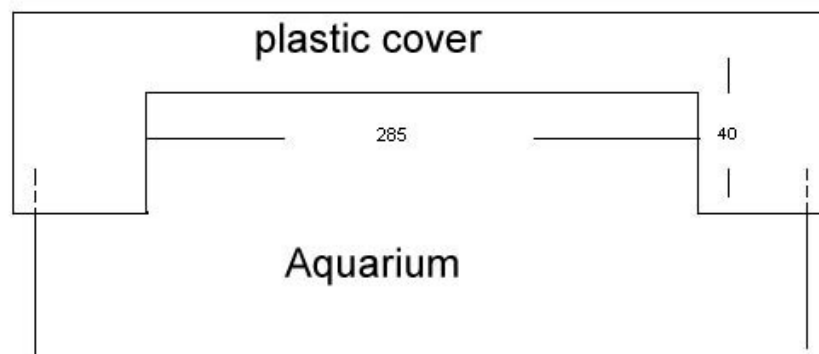
### 4. Installation

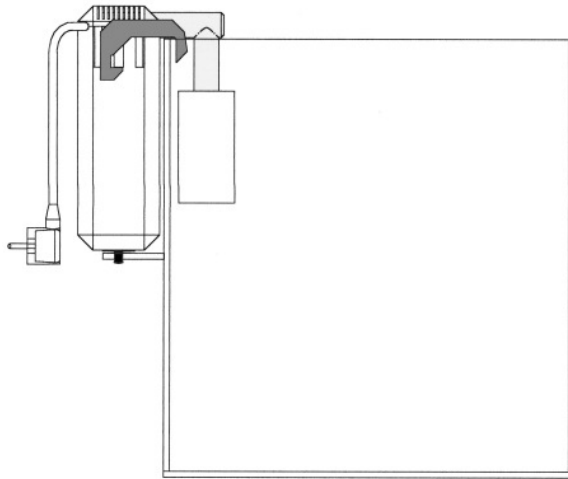
#### Installation de la pompe:

L'unité se compose du pré-filtre (7), de l'aspiration (12) de la tête de la pompe (20) avec sa crépine et sa mousse interne. Etre attentif, au montage du couvercle et à l'installation de la pompe du bon côté vers l'évacuation, facilement identifiable à l'aide des 2 demi-ouvertures.

#### Installation de l'éponge:

Après avoir correctement positionné la pompe, montez les 2 brides (3) de fixation. Selon la largeur du verre ou de l'armature d'aquarium, utilisez la première ou seconde fente de la bride. L'éponge peut maintenant être attachée hors de l'aquarium, mais par rotation, il peut également être employé à l'intérieur. Les aquariums avec un couvercle en plastique ont besoin d'un espace comme indiqué sur le schéma ci-dessous.





Le tuyau d'air (10) est relié à l'aspiration de la pompe (12) et raccorder de l'admission de l'eau (13). Le flotteur (5) est inséré dans son tube et la pièce (6) est installée dans le boîtier.

Dans l'aquarium, l'éponge de pré-filtre est raccordée à l'admission de l'eau. Cette éponge a toujours pour être utilisée afin d'éviter des débris de bloquer le flotteur. Un coude 45° d'évacuation de l'eau permet le réglage. L'installation est complétée par le montage des 2 coudes à 45° de la pompe vers l'admission de la crépine. Enfin, le câble d'alimentation doit être placé vers le bas, dans le cas où le montage ne serait pas correctement effectué, le couvercle (2) ne pourra pas correctement fermer le tout.

**Fig. 3: Installation du Biostar à l'aquarium**

#### **Mise en marche:**

Après son montage sur le côté de l'aquarium, le boîtier est complètement rempli d'eau et la pompe est démarrée. Le niveau de l'eau est ajusté à l'aide du bouton de réglage de niveau système pour une longue période.

#### **5. Nettoyage**

Si le **Biorotor** cesse de tourner autour de son axe, il doit être nettoyé. Pour éviter la disparition des bactéries, il est recommandé de nettoyer l'éponge du **Biorotor** avec de l'eau de l'aquarium. Le pré-filtre éponge d'admission de l'eau doit être nettoyé plus fréquemment, ainsi l'apport en eau n'est pas perturbé. L'éponge du filtre de la pompe (7) est nettoyée ainsi que l'éponge de **Biorotor**.

#### **6. Garantie**

AB Aqua Medic GmbH assure une garantie de 12 mois à partir de la date de l'achat sur tous les défauts de matériaux et d'assemblage de l'appareil. Elle ne couvre pas les pièces d'usure comme le tube UV-C ou la gaine de quartz. Le ticket de caisse original sert de preuve d'achat.

Durant cette période l'appareil est remis gratuitement en état par échange de pièces neuves ou renouvelées (hors frais de transport). Si durant ou après la durée de la garantie des problèmes apparaissent avec l'appareil adressez vous à votre revendeur.

Cette garantie n'est valable que pour le premier acheteur. Elle ne couvre que les défauts de matériaux ou de fabrication, qui peuvent apparaître dans le cadre d'une utilisation normale. Ainsi ne sont pas couverts des dommages liés au transport, à une utilisation inadaptée, à la négligence, à une mauvaise installation ou des manipulations et des modifications effectuées par des personnes non autorisées.

AB Aqua Medic n'est pas responsable pour les dommages collatéraux pouvant résulter de l'utilisation de l'appareil.

**AB Aqua Medic GmbH -Gewerbepark 24 – 49143 Bissendorf/Allemagne**

- Sous réserve de modifications techniques - 08/2012