

Bedienungsanleitung D

92 cm 4 x 39 W

122 cm 4 x 54 W

152 cm 4 x 80 W



Mit dem Kauf dieser Leuchte haben Sie sich für ein Qualitätsprodukt entschieden. Sie ist von Fachleuten speziell für den aquaristischen Gebrauch entwickelt und erprobt worden. Hochwertige Technik und beste Materialien sowie modernes Design gewährleisten, dass Sie lange Freude an Ihrer Aquarienbeleuchtung haben werden.

AB Aqua Medic GmbH
Gewerbepark 24, 49143 Bissendorf, Germany

1. Technische Daten

Netzanschluss: 230 Volt, 50 Hz, andere Ausführungen (für USA etc.) siehe Typenschild.

Leuchtmittel:

Die Leuchten können mit Leuchtmitteln für Meerwasseraquarien oder Süßwasseraquarien ausgeliefert werden.

Meerwasserausführung: 2 x Ocean White + 2 x Ocean Blue

Süßwasserausführung: 2 x Ocean White + 2 x Planta

2. Auspacken

Prüfen Sie die Leuchte nach dem Auspacken auf etwaige Beschädigungen. Bei Beanstandungen wenden Sie sich bitte unverzüglich an Ihren Fachhändler.

3. Sicherheitshinweise

- Die Leuchte ist keine Aquarienabdeckung und darf nur über dem Aquarium montiert werden. Der Mindestabstand zwischen Leuchte und Wasseroberfläche darf 30 cm nicht unterschreiten.
- Die Leuchte sollte nicht ohne die mitgelieferten Schutzgläser betrieben werden.
- Bei Betrieb können das Gehäuse und die Schutzgläser sehr heiß werden: Vorsicht bei Berührung! Vor dem Lampenwechsel oder zur Reinigung trennen Sie die Leuchte vollständig vom Netz und lassen sie abkühlen. Anschließend hängen Sie die Leuchte ab.
- Bei der Reinigung achten Sie darauf, dass keine Feuchtigkeit durch die Lüftungsöffnungen in das Innere der Leuchte gelangt!
- Achten Sie auf einen ausreichenden Wärmeaustausch, indem Sie die Lüftungsgitter freihalten! Die Leuchte darf nicht hinter Verkleidungen oder in Abdeckungen montiert werden. Unzureichende Lüftung führt zu Überhitzung der Leuchte und Schädigung der elektrischen Bauteile.
- Unternehmen Sie keine eigenen Reparaturversuche, sondern schicken Sie die Leuchte zur Prüfung mit einer Mängelbeschreibung ein.

4. Installation

Aufhängung: Im Lieferumfang ist eine Stahlseilaufhängung enthalten.

Die Stahlseilaufhängung ist eine elegante und einfache Möglichkeit zur Montage der **aquastarlight** und anderer Leuchten an der Zimmerdecke.

Lieferumfang: Die Aufhängung besteht aus je 2 Stück:

- Edelstahlseil, 2,00 m lang, mit Stopper
- Deckenbefestigung
- Lampenbefestigungsstück
- Schrauben und Dübel

Montage:

Deckenbefestigung:

Zunächst werden die beiden Deckenbefestigungen (1) mit den Dübeln und Schrauben an der Decke befestigt. Dabei können die beiden Aufhängungspunkte an der Decke folgendermaßen markiert werden:

Sie befinden sich immer 15,5 cm vom äußeren Abstand der Leuchte. Der Abstand zwischen beiden Punkten beträgt:

- | | | |
|-----------------------------|-----------------------|--------|
| - aquastarlight T5 4 x 39 W | (92 cm Gesamtlänge): | 62 cm |
| - aquastarlight T5 4 x 54 W | (122 cm Gesamtlänge): | 92 cm |
| - aquastarlight T5 4 x 80 W | (152 cm Gesamtlänge): | 122 cm |

Stahlseil:

Das Edelstahlseil wird jetzt durch die Mutter der Deckenbefestigung (2) gezogen, so dass der Stopper (3) innen liegt. Die Mutter wird jetzt in die Deckenbefestigung geschraubt, so dass das Seil nach unten hängt.

Lampenbefestigung:

Aus der Leuchte wird zunächst der Stopfen bzw. die Schraube entfernt, die die Löcher der Aufhängung verdeckt. In diese Löcher werden jetzt die beiden Lampenbefestigungen (5) eingeschraubt. **Achtung:** Kunststoffscheibe zwischen legen.

Das Edelstahlseil wird nun durch die Lampenbefestigung gezogen. Dazu wird es oben eingeschoben (6). Es tritt aus der seitlichen Öffnung (7) wieder aus. Hier wird es soweit herausgezogen, bis die Leuchte in der gewünschten Höhe über dem Aquarium hängt.

Lösen der Befestigung:

Die Lampenbefestigung verfügt über einen Rückzugstopp, so dass sich das Seil leicht justieren lässt. Falls Seil nachgegeben werden muss oder die Leuchte abgehängt werden soll, kann mit dem Finger auf die Fixierungsschraube (6) gedrückt werden. – **Achtung:** Leuchte festhalten!
Das Seil lässt sich jetzt wieder aus der Lampenbefestigung herausziehen.

Hängt die Leuchte in der endgültigen gewünschten Höhe, kann das Stahlseil mit einem Seitenschneider eingekürzt werden.

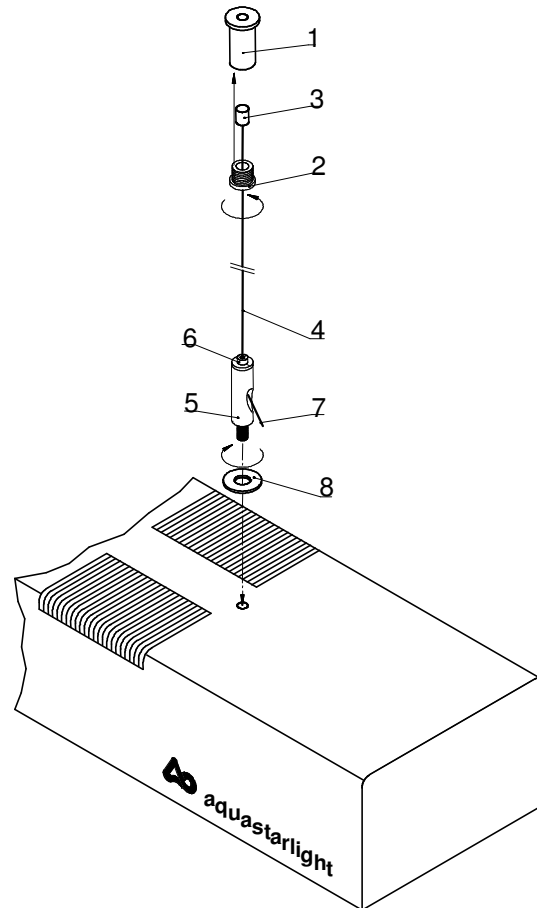
Achten Sie dabei auf den Mindestabstand von 30 cm zur Wasseroberfläche!

Elektrischer Anschluss:

Die **aquastarlight** kann an jede Schukosteckdose, zur Automatisierung auch an eine Schaltuhr angeschlossen werden.

Abb. 1: Stahlseilaufhängung

1. Deckenaufhängung
2. Mutter für Deckenaufhängung
3. Stopper am Edelstahlseil
4. Edelstahlseil
5. Lampenbefestigung
6. Fixierungsschraube zum Lösen
7. Ende des Stahlseils
8. Unterlegscheibe



5. Wartung und Pflege

Die Standzeit der T5-Röhren beträgt ca. 6.000 – 8.000 Stunden. Dies entspricht etwa 1,5 Jahren bei einer täglichen Brennzeit von 10 Stunden. Tauschen Sie die Röhren möglichst noch vor Ablauf dieser Zeitspanne aus, da sich Leistung und Farbzusammensetzung verändern.

Reinigen Sie die Scheibe im abgekühlten Zustand regelmäßig von Rückständen aus Wasserspritzern und Verdunstung behutsam mit einem angefeuchteten Tuch. Verwenden Sie niemals zusätzliche Reinigungs- oder Scheuermittel!

6. Garantie

AB Aqua Medic GmbH gewährt eine 12-monatige Garantie ab Kaufdatum auf alle Material- und Verarbeitungsfehler des Gerätes. Als Garantienachweis gilt der Original-Kaufbeleg. Während dieser Zeit werden wir das Produkt kostenlos durch Einbau neuer oder erneuerter Teile instandsetzen (ausgenommen Frachtkosten). Im Fall, dass während oder nach Ablauf der Garantiezeit Probleme mit Ihrem Gerät auftreten, wenden Sie sich bitte an Ihren Fachhändler.

Diese Garantie gilt nur für den Erstkäufer. Sie deckt nur Material- und Verarbeitungsfehler, die bei bestimmungsgemäßem Gebrauch auftreten. Sie gilt nicht bei Schäden durch Transporte oder unsachgemäße Behandlung, Fahrlässigkeit, falschen Einbau sowie Eingriffen und Veränderungen, die von nicht-autorisierten Stellen vorgenommen wurden.

AB Aqua Medic GmbH haftet nicht für Folgeschäden, die durch den Gebrauch des Gerätes entstehen.

AB Aqua Medic GmbH - Gewerbepark 24 - 49143 Bissendorf/Germany
- Technische Änderungen vorbehalten - 01/2015

Operation Manual ENG

92 cm 4 x 39 W
122 cm 4 x 54 W
152 cm 4 x 80 W



With the purchase of this aquastarlight T5, you have selected a top quality product. It has been specifically designed for aquarium use and been tested by experts. High-quality components and latest technology as well as modern design guarantee for enjoying your aquarium lighting for many years.

AB Aqua Medic GmbH
Gewerbepark 24, 49143 Bissendorf, Germany

1. Technical Data

Line voltage: 230 Volt/50 Hz (if not stated otherwise on the ID-label).

Bulbs:

The lighting systems are delivered either with bulbs for saltwater or freshwater aquaria.

Saltwater version: 2 x Ocean White + 2 x Ocean Blue
Freshwater version: 2 x Ocean White + 2 x Planta

2. Unpacking

On unpacking, please check the lighting system immediately for any damages. In case of any complaints, please contact your dealer directly.

3. Safety Instructions

- The lighting system must not be used as an aquarium cover, only above the aquarium. The minimum distance between lighting and aquarium must be 30 cm.
- The lighting system may not be operated without the protection glass.
- The housing and protection glass may become very hot during operation. Be careful when touching them! In case of changing bulbs or for cleaning purposes, disconnect the light from the mains and let it cool down. Then you can take the lighting system off.
- When cleaning, take care that no humidity passes the ventilation and enters the interior of the lighting system!
- Pay attention to a sufficient heat exchange by keeping the ventilation slits free! The light may not be installed behind panels or in covers. Insufficient ventilation leads to overheating of the light and may damage the electrical components.
- In any case, please don't try to repair the lighting system yourself but send it to Aqua Medic for checking, preferably together with a list of defects.

4. Installation

Suspension: The light is supplied with a steel cable.

It is an elegant and simple possibility for the assembly of the **aquastarlight** and other lights at the ceiling.

Included in shipment: The suspension systems includes 2 pieces of each of the following:

- 2 metres of stainless steel incl. stopper
- ceiling plate incl. retaining bush
- light fixing
- screws and plugs

Mounting:

Fixing onto the ceiling:

First of all, both the ceiling plates (1) have to be mounted to the ceiling securely by using screws and plugs. The two suspension points on the ceiling can be marked the following way:

The suspension points have always to be 15.5 cm from each end of the lamp. Therefore, the distance between both points is:

- aquastarlight T5 4 x 39 W (92 cm total length): 62 cm
- aquastarlight T5 4 x 54 W (122 cm total length): 92 cm
- aquastarlight T5 4 x 80 W (152 cm total length): 122 cm

Stainless steel cable

Now, the stainless steel cable is fed through the retaining bush (2) of the ceiling plate so that the stopper (3) is placed inside the ceiling plate. The retaining bush is screwed onto the ceiling plate allowing the stainless steel cable to hang free.

Fixing of the lamp:

First of all, the plug respectively screw covering the holes of the suspension has to be removed. Both lamp fixings (5) have to be screwed into those holes. **Caution:** Ensure that the plastic washer (8) is placed inbetween.

The stainless steel cable is fed through the lamp fixing from the top (6). It comes out of the lateral opening (7) and then it has to be pulled out and adjusted to the correct height above the aquarium.

Release the fixing:

The lamp fixing has got a non-return mechanism so that the cable can be adjusted easily. To remove the lamp or adjust height put one finger on the fixing screw (6). **Caution:** Hold the lamp tight! Now, the cable can be removed from fixing.

When the lamp is mounted to the correct height any surplus cable may be cut off.

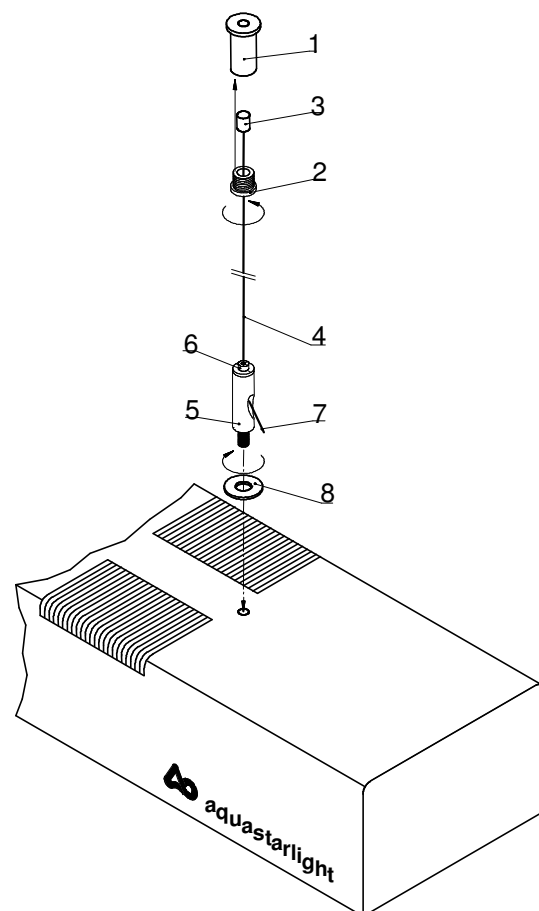
Pay attention to the required minimum distance of 30 cm to the water surface!

Electric connection:

The **aquastarlight** can be connected to any safety socket or to a timer if automatic operation is requested.

Fig. 1: Fixing of the stainless steel cable

1. Ceiling suspension
2. Retaining bush of the ceiling plate
3. Stopper on the stainless steel cable
4. Stainless steel cable
5. Lamp fixing
6. Fixing screw for releasing
7. Cable's end
8. Distance ring



5. Maintenance and Care

The service life of the T5 bulbs will be about 6,000 to 8,000 hours. This corresponds to about 1.5 years with a daily illumination time of 10 hours. It is recommended to exchange the bulbs before expiration of this time interval since efficiency and colour composition change.

Clean the glass regularly (caution: let it cool down) from residues of water splashes and evaporation with a moistened cloth. Never use any additional cleaning agents!

6. Warranty

Should any defect in material or workmanship be found within twelve months of the date of purchase AB Aqua Medic GmbH undertakes to repair or, at our option, replace the defective part free of charge – always provided the product has been installed correctly, is used for the purpose that was intended by us, is used in accordance with the operating instructions and is returned to us carriage paid. The warranty term is not applicable on the all consumable products.

Proof of Purchase is required by presentation of an original invoice or receipt indicating the dealer's name, the model number and date of purchase, or a Guarantee Card if appropriate. This warranty may not apply if any model or production number has been altered, deleted or removed, unauthorised persons or organisations have executed repairs, modifications or alterations, or damage is caused by accident, misuse or neglect.

We regret we are unable to accept any liability for any consequential loss.

Please note that the product is not defective under the terms of this warranty where the product, or any of its component parts, was not originally designed and / or manufactured for the market in which it is used.

These statements do not affect your statutory rights as a customer.

If your AB Aqua Medic GmbH product does not appear to be working correctly or appears to be defective please contact your dealer in the first instance.

Before calling your dealer please ensure you have read and understood the operating instructions. If you have any questions your dealer cannot answer please contact us.

Our policy is one of continual technical improvement and we reserve the right to modify and adjust the specification of our products without prior notification.

AB Aqua Medic GmbH - Gewerbepark 24 - 49143 Bissendorf/Germany

- Technical changes reserved – 01/2015

Manuale Operativo IT

92 cm 4 x 39 W
122 cm 4 x 54 W
152 cm 4 x 80 W



Acquistando aquastarlight T5 avete scelto un prodotto di altissima qualità. Questo modello è stato progettato appositamente per l'utilizzo in acquario ed è stato testato da esperti. I componenti di alta qualità e la tecnologia avanzata così come il moderno design vi permettono di godere dell'illuminazione nel vostro acquario per molti anni.

AB Aqua Medic GmbH
Gewerbepark 24, 49143 Bissendorf, Germania

1. Dati tecnici

Tensione: 230 Volt/50 Hz (se non indicato diversamente sull'ID dell'etichetta).

Lampade:

I sistemi di illuminazione sono disponibili sia con lampade per acquari di acqua marina che per quelli di acqua dolce.

Modello per acquari marini: 2 x Ocean White + 2 x Ocean Blue

Modello per acquari di acqua dolce: 2 x Ocean White + 2 x Planta

4. Disimballaggio

Controllare immediatamente il sistema di illuminazione, dopo aver aperto la confezione, per verificare eventuali danni. In caso di reclamo si prega di contattare direttamente il proprio rivenditore.

5. Istruzioni per la sicurezza

- Il sistema di illuminazione non può essere usato come coperchio dell'acquario, ma esclusivamente sopra l'acquario. La distanza minima tra la lampada e l'acquario deve essere di almeno 30 cm.
- Il sistema di illuminazione non dovrebbe essere adoperato senza i vetri di protezione.
- L'alloggiamento della lampada e i vetri protettivi potrebbero riscaldarsi durante il funzionamento. Fare attenzione quando si toccano! In caso di sostituzione di una lampada o durante la pulizia, disconnettere il sistema di illuminazione dal collegamento principale e lasciare che si raffreddi. Successivamente si può smontare la lampada.
- Durante le operazioni di pulizia, fare attenzione che l'umidità non passi attraverso le feritoie della ventilazione ed entri all'interno del sistema di illuminazione!
- Fare attenzione che ci sia uno scambio sufficiente di calore, lasciando le feritoie della ventilazione sempre libere! Non montare il sistema all'interno di contenitori o dietro pannelli. Un'areazione insufficiente potrebbe causare un surriscaldamento e danni agli elementi elettronici.
- In ogni caso, non cercare di riparare il sistema di illuminazione. Si prega di inviarlo a Aqua Medic per un controllo, preferibilmente, allegando una lista dei danni.

4. Installazione

Ancoraggio: Il sistema di illuminazione viene fornito con un cavo di acciaio.

Il sistema di sospensione è dotato di un elegante e semplice metodo di montaggio al soffitto dell'**aquastarlight** o di altre lampade.

Incluso nella spedizione: Il sistema di ancoraggio comprende 2 di ciascuno dei seguenti elementi:

- 2 metri di cavo di acciaio inossidabile con fermo
- placca di attacco al soffitto inclusa boccia di ancoraggio
- attacco della lampada
- viti e tasselli

Montaggio:

Ancoraggio al soffitto:

Prima di tutto, entrambe le placche di attacco (1) devono essere fissate al soffitto in modo sicuro, usando viti e tasselli adatti. I due punti di ancoraggio al soffitto possono essere marcati nel seguente modo:

I punti di ancoraggio devono essere posti sempre a 15,5 cm da ciascuna estremità della lampada. Quindi la distanza tra i due punti è:

- aquastarlight T5 4 x 39 W (lunghezza totale 92 cm): 62 cm
- aquastarlight T5 4 x 54 W (lunghezza totale 122 cm): 92 cm
- aquastarlight T5 4 x 80 W (lunghezza totale 152 cm): 122 cm

Cavo di acciaio inossidabile

Il cavo di acciaio inossidabile va ora introdotto nella boccola di ancoraggio (2) della placca di attacco al soffitto (1), in modo che la ghiera (3) sia posizionata dentro la piastra. La boccola viene avvitata sulla placca di attacco facendo in modo che il cavo d'acciaio inossidabile possa penzolare liberamente.

Ancoraggio della lampada:

Prima di tutto, rimuovere i tasselli delle viti che coprono i buchi di ancoraggio.

Precauzione: Assicurandosi che la rondella in plastica (8) sia posizionata tra l'**aquastarlight** e l'attacco della lampada.

Introdurre dall'alto il cavo di acciaio inossidabile nell'attacco della lampada (6). Esso uscirà dall'apertura laterale (7) e quindi tirarlo fuori e regolarlo alla corretta altezza sopra l'acquario.

Rilascio del sistema di ancoraggio:

Il sistema di ancoraggio della lampada possiede un meccanismo di non ritorno, in questo modo il cavo può essere fissato facilmente. Per rimuovere la lampada o per regolare l'altezza premere con un dito sulla vite di ancoraggio (6). **Precauzione:** Assicurarsi che la lampada sia fissata. Ora il cavo può essere rimosso dagli attacchi della lampada

Quando la lampada è montata a un'altezza corretta, il cavo in eccesso può essere tagliato.

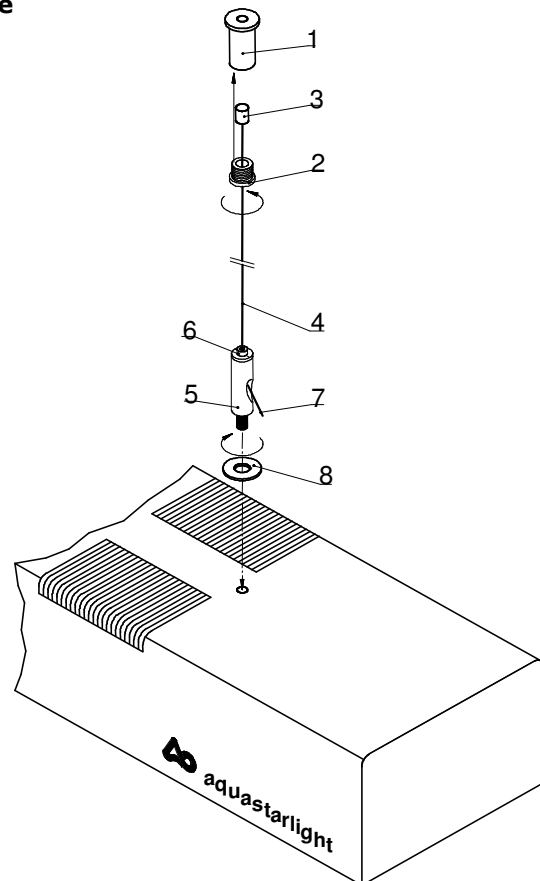
Fare attenzione che la distanza minima necessaria dalla superficie dell'acqua è di 30 cm!

Collegamento elettrico:

L'**aquastarlight** può essere collegato a qualsiasi presa di sicurezza o a un timer nel caso si richieda un funzionamento automatico.

Fig. I: Ancoraggio del cavo di acciaio inossidabile

1. Placca di attacco al soffitto
2. Boccola di ancoraggio della placca
3. Fermo sul cavo di acciaio inossidabile
4. Cavo di acciaio inossidabile
5. Attacco della lampada
6. Vite di ancoraggio per la regolazione
7. Parte terminale del cavo
8. Anello distanziatore



5. Manutenzione e cura

Le lampade T5 hanno una durata di vita di circa 6.000 – 8.000 ore. La durata corrisponde a circa 1,5 anni con una illuminazione giornaliera di 10 ore. Si raccomanda di sostituire le lampade prima di questa scadenza perché le prestazioni e la composizione dei colori cambiano verso la fine della loro vita.

Pulire regolarmente il filtro di vetro (precauzione: lasciare che si raffreddi!) dai residui dagli schizzi di acqua e dall'evaporazione con un panno umido. Non utilizzare ma, in aggiunta, detersivi!

6. Garanzia

Nel caso di difetti nei materiali o di fabbricazione, rilevati entro 12 mesi dalla data dell'acquisto, AB Aqua Medic GmbH provvederà a riparare o, a propria scelta, sostituire gratuitamente la parte difettosa – sempre che il prodotto sia stato installato correttamente, adoperato per gli scopi indicati dalla casa costruttrice, utilizzato secondo il manuale di istruzioni. I termini della garanzia non si applicano per tutti i materiali di consumo.

E' richiesta la prova di acquisto, presentando la fattura di acquisto originale o lo scontrino fiscale indicante il nome del rivenditore, il numero del modello e la data di acquisto oppure, se è il caso, il cartoncino della garanzia. Questa Garanzia decade se il numero del modello o di produzione è alterato, cancellato o rimosso, se persone o enti non autorizzati hanno eseguito riparazioni, modifiche o alterazioni del prodotto, o se il danno è stato causato accidentalmente, da un uso scorretto o per negligenza. La garanzia decade quando il prodotto, o qualche delle sue parti, non è originale e/o non costruito per il mercato nel quale è usato. Si declina qualsiasi responsabilità nel caso di eventuali smarrimenti. Queste dichiarazioni non hanno effetti sul suo diritto legale come consumatore.

Se il suo prodotto AB Aqua Medic GmbH non sembra funzionare correttamente o appare difettoso si prega di contattare prima il suo rivenditore.

La nostra politica è il continuo miglioramento tecnico e ci riserviamo il diritto di modificare e migliorare le specifiche dei nostri prodotti senza un precedente avviso.

AB Aqua Medic GmbH - Gewerbepark 24 - 49143 Bissendorf /Germania

- Modifiche tecniche riservate - 01/2015