

### Bedienungsanleitung D



Mit dem Kauf dieser Leuchte haben Sie sich für ein Qualitätsprodukt entschieden. Sie ist von Fachleuten speziell für den aquaristischen Gebrauch entwickelt und erprobt worden. Hochwertige Technik und beste Materialien sowie modernes Design gewährleisten, dass Sie lange Freude an Ihrer Aquarienbeleuchtung haben werden.

**AB Aqua Medic GmbH**  
Gewerbepark 24, 49143 Bissendorf, Germany

## LED Aquarienleuchte für Süß- und Meerwasseraquarien

Das Gehäuse besteht aus pulverbeschichtetem, meerwasserbeständigem Aluminium.

### 1. Technische Daten

**Netzanschluss:** 230 Volt, 50 Hz, andere Ausführungen (für USA etc.) siehe Typenschild.

- Gesamt-Lumen 3.558
- Farbtemperatur 14.000 K
- 11 weiße LEDs, 7 blaue LEDs (insgesamt 50 W)
- Sicherheitsspannung 24 V mit externem Netzteil

### Abmessungen:

27 x 36,8 x 2,4 cm (L x B x H)

### 2. Lieferumfang:

- Leuchte **aquareefLED**
- Stahlseilaufhängung aquafit II

### 3. Sicherheitshinweise

- Die Leuchte ist keine Aquarienabdeckung und darf nur über dem Aquarium montiert werden. Bei Verwendung der Stahlseilaufhängung darf der Mindestabstand zwischen Leuchte und Wasseroberfläche 30 cm nicht unterschreiten.
- Bei Betrieb kann das Gehäuse relativ heiß werden: **Vorsicht bei Berührung!** Zur Reinigung trennen Sie die Leuchte vollständig vom Netz und lassen sie abkühlen. Anschließend hängen Sie die Leuchte ab.
- Bei der Reinigung und beim Betrieb achten Sie darauf, dass keine Feuchtigkeit in das Innere der Leuchte gelangt!
- **Achten Sie auf einen ausreichenden Wärmeaustausch!** Die Leuchte darf nicht hinter Verkleidungen oder in Abdeckungen montiert werden. Unzureichende Lüftung führt zu Überhitzung der Leuchte und Schädigung der elektrischen Bauteile.
- Unternehmen Sie keine eigenen Reparaturversuche, sondern schicken Sie die Leuchte zur Prüfung mit einer Mängelbeschreibung ein. Auch defekte LEDs können nur vom Hersteller getauscht werden.
- Bei allen Arbeiten an der Leuchte unbedingt Netzstecker ziehen.

### 4. Installation

Die Leuchte wird mit der beiliegenden Stahlseilaufhängung an der Decke befestigt.

#### Lieferumfang:

Die Aufhängung besteht aus je 2 Stück:

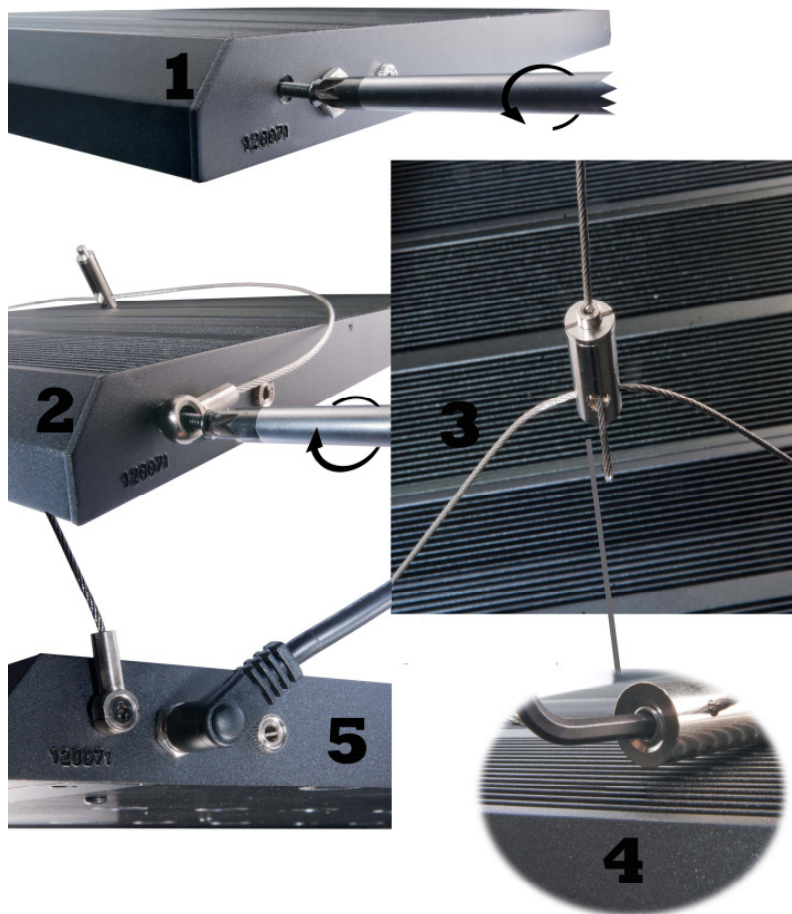
1. Deckenbefestigung mit Schrauben und Dübeln, Edelstahlseil, 2,00 m lang, mit Stopper
2. Lampenbefestigungsstück (Seil mit Y-Stück mit Endhülsen)

#### Montage:

Zunächst werden die beiden Deckenbefestigungen (1.1) mit den Dübeln und Schrauben an der Decke befestigt.

### Stahlseil:

Das Edelstahlseil wird jetzt durch die Mutter der Deckenbefestigung (1.3) gezogen, so dass der Stopper (1.2) innen liegt. Die Mutter wird jetzt in die Deckenbefestigung geschraubt, so dass das Seil nach unten hängt.



**Abb. 1: Montage**

### Lampenbefestigung:

Das Edelstahlseil wird durch die Lampenbefestigung des Y-Stückes gezogen. Dazu wird es oben eingeschoben (2.1.1). Es tritt aus der seitlichen Öffnung (2.1.2) wieder aus. Hier wird es so weit herausgezogen, bis die Leuchte in der gewünschten Höhe über dem Aquarium hängt. Sobald die Lampe ausgerichtet ist, wird die Sicherungsschraube (2.2) angezogen, um ein ungewolltes Verkippen der Lampe zu verhindern.

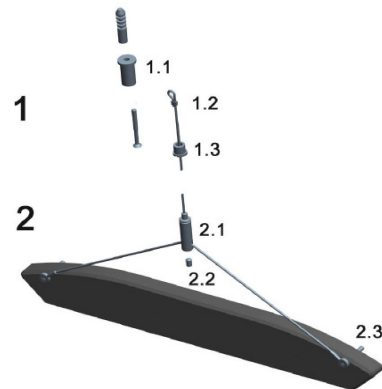
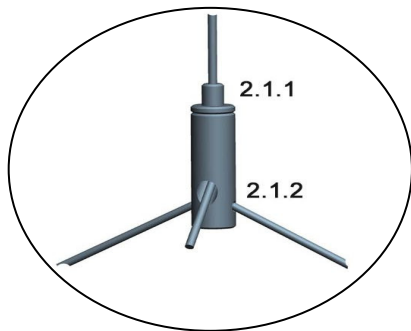
### Lösen der Befestigung:

Die Lampenbefestigung verfügt über einen Rückzugstop, so dass sich das Seil leicht justieren lässt. Falls Seil nachgegeben werden muss oder die Leuchte abgehängt werden soll, kann mit dem Finger auf die Fixierungsschraube (2.1.1) gedrückt werden. – **Achtung:** Leuchte festhalten! Das Seil lässt sich jetzt wieder aus der Lampenbefestigung herausziehen.

Hängt die Leuchte in der endgültigen gewünschten Höhe, kann das Stahlseil mit einem Seitenschneider eingekürzt werden.

**Achten Sie dabei auf den Mindestabstand von 30 cm zur Wasseroberfläche!**

**Bei feuchter Umgebungsluft korrodiert auch Edelstahl im Laufe der Zeit. Deswegen die Stahlseile regelmäßig kontrollieren und bei Bedarf ersetzen.**



**Abb. 2: Stahlseilaufhängung**

- |     |                             |       |                              |
|-----|-----------------------------|-------|------------------------------|
| 1.1 | Deckenaufhängung            | 2.2   | Sicherungsschraube           |
| 1.2 | Stopper am Edelstahlseil    | 2.3   | Öse Y-Stück                  |
| 1.3 | Mutter für Deckenaufhängung | 2.1.1 | Fixierungsschraube zum Lösen |
| 2.1 | Lampenbefestigung           | 2.1.2 | Ende des Stahlseils          |

Verfügbare Ersatzteile: siehe [www.aqua-medice.de](http://www.aqua-medice.de).

## 5. Wartung und Pflege

Reinigen Sie die Scheibe im abgekühlten Zustand regelmäßig von Rückständen aus Wasserspritzern und Verdunstung behutsam mit einem angefeuchteten Tuch. Verwenden Sie niemals zusätzliche Reinigungs- oder Scheuermittel!

### Als Zubehör erhältlich:

- Winkelhalter **aquareefLED Holder** zur Befestigung der Leuchte am Aquarium
- Timer **sunrise control** zur Steuerung der einzelnen Lichtkanäle für weiße LED's, blaue LED's, Mondlicht (mit und ohne Mondphase) sowie Wolkenflug

## 6. Garantie

AB Aqua Medic GmbH gewährt eine 24-monatige Garantie ab Kaufdatum auf alle Material- und Verarbeitungsfehler des Gerätes. Als Garantienachweis gilt der Original-Kaufbeleg. Während dieser Zeit werden wir das Produkt kostenlos durch Einbau neuer oder erneuerter Teile instand setzen (ausgenommen Frachtkosten). Im Fall, dass während oder nach Ablauf der Garantiezeit Probleme mit Ihrem Gerät auftreten, wenden Sie sich bitte an Ihren Fachhändler.

Diese Garantie gilt nur für den Erstkäufer. Sie deckt nur Material- und Verarbeitungsfehler, die bei bestimmungsgemäßem Gebrauch auftreten. Sie gilt nicht bei Schäden durch Transporte oder unsachgemäße Behandlung, Fahrlässigkeit, falschen Einbau sowie Eingriffen und Veränderungen, die von nicht autorisierten Stellen vorgenommen wurden.

AB Aqua Medic GmbH haftet nicht für Folgeschäden, die durch den Gebrauch des Gerätes entstehen.

**AB Aqua Medic GmbH - Gewerbepark 24 - 49143 Bissendorf/Germany**  
- Technische Änderungen vorbehalten – Stand 04/2017

Aktuelle Anleitungen stehen zum Download unter [www.aqua-medice.de](http://www.aqua-medice.de) bereit.

### Operation manual ENG



In purchasing this lighting system, you have selected a top quality product. It has been specifically designed for aquarium use and has been tested by experts. High quality components and latest technology as well as modern design guarantee for enjoying your aquarium lighting for many years.

**AB Aqua Medic GmbH**  
Gewerbepark 24, 49143 Bissendorf, Germany

## **LED aquarium lighting for salt and fresh water aquaria**

The housing is made of powder-coated and saltwater resistant aluminium.

### **1. Technical Data**

**Line voltage:** 230 Volt/50 Hz (if not stated otherwise on the ID-label).

- total lumen 3.558
- colour temperature 14,000 K
- 11 white LED's, 7 blue LED'S (total 50 watt)
- safety tension 24 V with external power pack

### **Dimensions:**

27 x 36.8 x 2.4 cm (l x w x h)

### **2. Unpacking**

On unpacking, please check the lighting system immediately for any damages. In case of any complaints, please contact your dealer directly.

### **Included in shipment:**

- **aquareefLED**
- steel wire suspension aquafit II

### **3. Safety advices**

- The lighting system cannot be used as aquarium cover. It has to be mounted only above the aquarium. The minimum distance between lighting and aquarium must be at least 30 cm.
- The housing may become hot during operation. **Be cautious when touching it!**
- For cleaning, disconnect the lighting system from the mains and let it cool down. Afterwards, take the lighting down.
- When cleaning and during operation, take care that no humidity enters the interior of the lighting system!
- **Pay attention to a sufficient thermal exchange.** Do not mount the system in enclosures or behind panels. Missing aeration may result in overheating and damage the electric components.
- Do not try to repair the lighting system (LED's, electronic parts). Please send it in for checking, preferably with a list of defects. Even broken LED's can only be changed by the manufacturer.
- When working on the light, always pull all power plugs.

### **4. Installation**

The light can be fixed at the ceiling with the attached steel wire suspension.

### **Contents:**

The suspension system comprises 2 pcs. of each of the following:

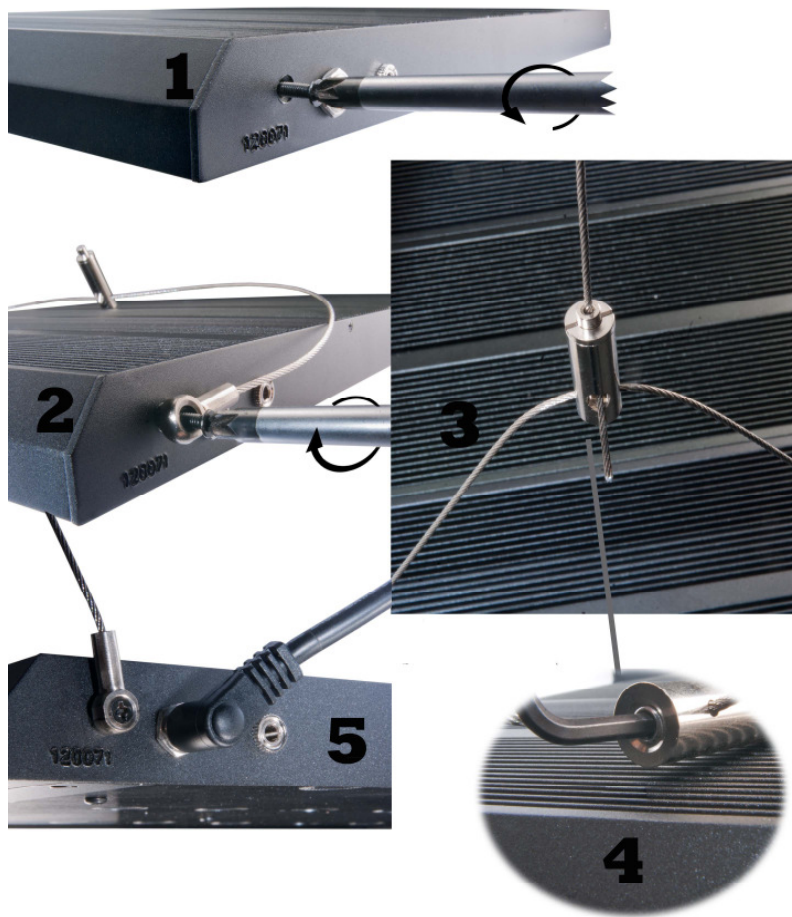
1. Ceiling plate with screws and plugs, 2 metre stainless steel wire with stopper
2. Light fixing (wire with Y-piece and end bushes)

### **Mounting:**

The two ceiling plugs (1.1) must be securely screwed to the ceiling by using the screws and plugs.

### Stainless steel wire:

The stainless steel wire is now fed through the retaining bush (1.3) of the ceiling plug so that the stopper (1.2) is retained inside the ceiling plug. The retaining bush is screwed onto the ceiling plug allowing the stainless steel wire to hang free.



**Fig. 1: Mounting**

### Fixing of the lamp:

The stainless steel wire has to be drawn through the light fixing of the Y-piece. To do so, the wire is fed through the fixing from the top (2.1.1). It is drawn through the side opening (2.1.2) and then it has to be pulled until the lamp is in the correct height above the aquarium. As soon as the light is adjusted in the right position, tighten the safety bolt (2.2) to avoid a canting of the lamp.

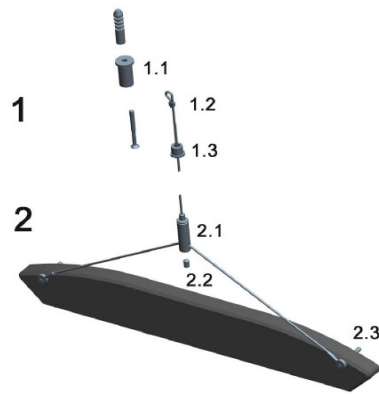
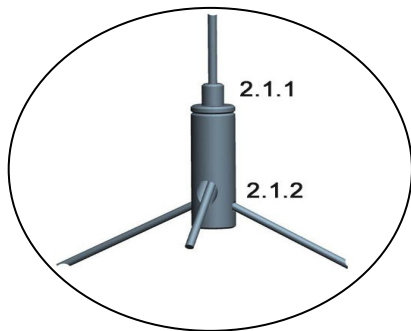
### Release the fixing:

The light fixing has a non-return mechanism so that the wire can easily be adjusted. To remove the light or re-adjust the height, press the adjustment screw (2.1.1). – **Caution:** Hold the light tight! Now, the stainless steel wire can be pulled out of the light fixing.

When the light is mounted in the correct position, any surplus wire may be cut off by pliers.

**Pay attention to the required minimum distance of 30 cm to the water surface!**

**In course of time, even stainless steel could corrode by humid ambient air. Therefore, check the steel wires regularly and replace them, if necessary.**



**Fig. 2: Steel wire suspension:**

- |     |                                       |       |                          |
|-----|---------------------------------------|-------|--------------------------|
| 1.1 | Ceiling plug                          | 2.2   | Safety bolt              |
| 1.2 | Stopper at the stainless steel wire   | 2.3   | Loop of the Y-piece      |
| 1.3 | Retaining bush for ceiling suspension | 2.1.1 | Fixing screw for release |
| 2.1 | Light fixing                          | 2.1.2 | End of wire              |

Available spare parts: Please refer to [www.aqua-medic.de](http://www.aqua-medic.de).

## 5. Maintenance and Care

Clean the filter glass regularly (caution: let it cool down first!) from residues of water splashes and evaporation with a moistened cloth. Never use additional cleansing agents!

### Available as accessory:

- angle holder **aquareefLED Holder** to mount the lamp at the aquarium
- timer **sunrise control** to control the light channels for white LED's, blue LED's, moonlight (with and without moon phase) as well as cloud movement

## 6. Warranty

Should any defect in material or workmanship be found within 24 months of the date of purchase AB Aqua Medic GmbH undertakes to repair or, at our option, replace the defective part free of charge – always provided the product has been installed correctly, is used for the purpose that was intended by us, is used in accordance with the operating instructions and is returned to us carriage paid. The warranty term is not applicable on all consumable products.

Proof of Purchase is required by presentation of an original invoice or receipt indicating the dealer's name, the model number and date of purchase, or a Guarantee Card if appropriate. This warranty may not apply if any model or production number has been altered, deleted or removed, unauthorised persons or organisations have executed repairs, modifications or alterations, or damage is caused by accident, misuse or neglect. We regret we are unable to accept any liability for any consequential loss. Please note that the product is not defective under the terms of this warranty where the product, or any of its component parts, was not originally designed and / or manufactured for the market in which it is used. These statements do not affect your statutory rights as a customer.

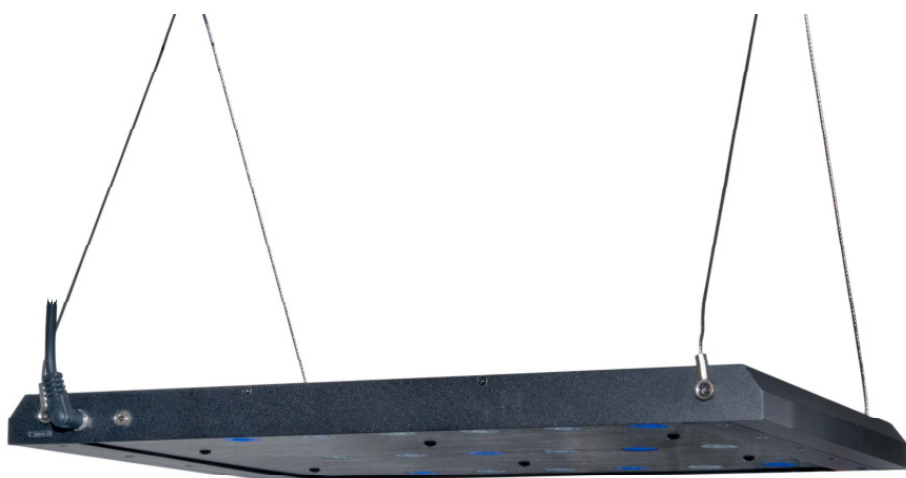
If you have any questions your dealer cannot answer please contact us. We reserve the right to modify and adjust the specification of our products without prior notification.

**AB Aqua Medic GmbH - Gewerbepark 24 - 49143 Bissendorf/Germany**  
- Technical changes reserved – 04/2017

Current manuals are available for download at [www.aqua-medic.de](http://www.aqua-medic.de).



### Mode d'emploi F



L'achat de ce luminaire constitue un choix de qualité. Il a été spécialement conçu et testé pour l'utilisation aquariophile. Une technique de qualité et les meilleurs matériaux ainsi qu'une conception moderne vous garantissent une joie de longue durée avec ce luminaire.

**AB Aqua Medic GmbH**  
Gewerbepark 24, 49143 Bissendorf, Allemagne

## Luminaire LED pour aquariums d'eau douce ou d'eau de mer

Le boîtier est réalisé en aluminium anodisé résistant à l'eau de mer.

### 1. Caractéristiques techniques

**Raccord secteur:** 230 Volt, 50 Hz.

- Rendement total lumen 3.558
- Température de couleur 14.000 K
- 11 LED blanches, 7 LED bleues (au total 50 W)
- Tension de sécurité 24 V avec transformateur extérieur

### Dimensions:

27 x 36,8 x 2,4 cm (L x l x h)

### Contenu de la livraison:

- Luminaire **aquareefLED**
- Suspension par câble aquafit II

### 3. Conseils de sécurité

- Le luminaire ne constitue pas un couvercle pour l'aquarium et doit être installé au dessus de l'aquarium. Lors de l'utilisation de la suspension par câbles d'acier la distance minimale entre le luminaire et la surface de l'eau doit être au minimum de 30 cm.
- Lors du fonctionnement le boîtier peut devenir relativement chaud: **Attention en cas de contact!** Pour le nettoyage déconnectez le luminaire du secteur et laissez le refroidir. Décrochez ensuite le luminaire.
- Veillez lors du nettoyage et lors du fonctionnement que l'humidité ne pénètre pas à l'intérieur du luminaire!
- **Veillez à un échange thermique suffisant!** Il ne faut pas installer le luminaire derrière un décor ou dans un couvercle. Une aération insuffisante mène à une surchauffe du luminaire et à un endommagement des éléments électriques.
- N'entreprenez pas d'essais de réparation, mais renvoyez le luminaire pour expertise avec une description du défaut. Des LED défectueux ne peuvent être remplacés que par le fabricant.
- Pour toute intervention sur le luminaire il faut absolument débrancher le luminaire du secteur.

### 4. Installation

Le luminaire est fixé au plafond avec la suspension par câbles d'acier fournis.

### Contenu de la livraison:

La suspension se compose de deux éléments chacun:

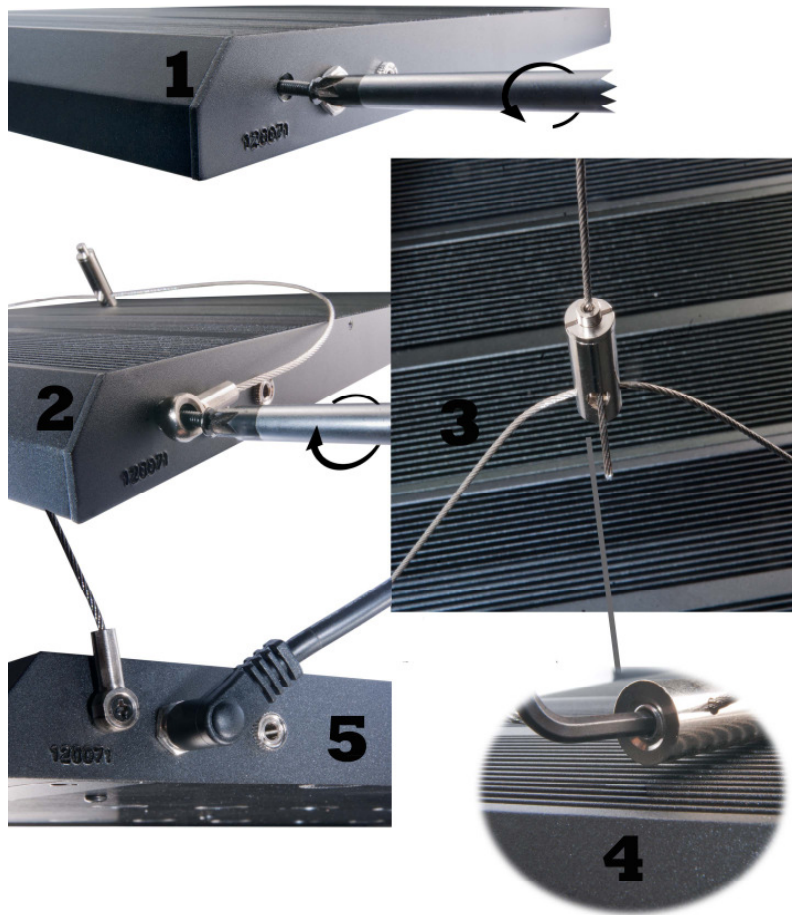
1. Fixation de plafond avec vis et douilles, câbles en acier inoxydables, longueur 2 mètres avec arrêtoir.
2. Fixation du luminaire (câble avec éléments en Y avec manchon)

### Montage:

D'abord il faut fixer les deux fixations de plafond (1.1) avec les douilles et les vis.

### Câble en acier:

Le câble en acier est tiré à travers l'écrou de la fixation au plafond (1.3), de manière à ce que l'arrêt (1.2) se situe à l'intérieur. Il faut maintenant visser l'écrou dans la fixation de plafond, de façon à ce que le câble pende vers le bas.



### Photo 1: Montage

#### Fixation du luminaire:

Le câble en acier est tiré à travers la fixation du luminaire de l'élément en Y. Pour cela on le glisse par le haut (2.1.1). Il ressort de nouveau par l'ouverture latérale (2.1.2). A partir de là on le tire jusqu'à ce que le luminaire soit suspendu à la hauteur souhaitée au dessus de l'aquarium. Dès que le luminaire est aligné, on serre la vis de sécurité (2.2), afin d'éviter un basculement involontaire de la lampe.

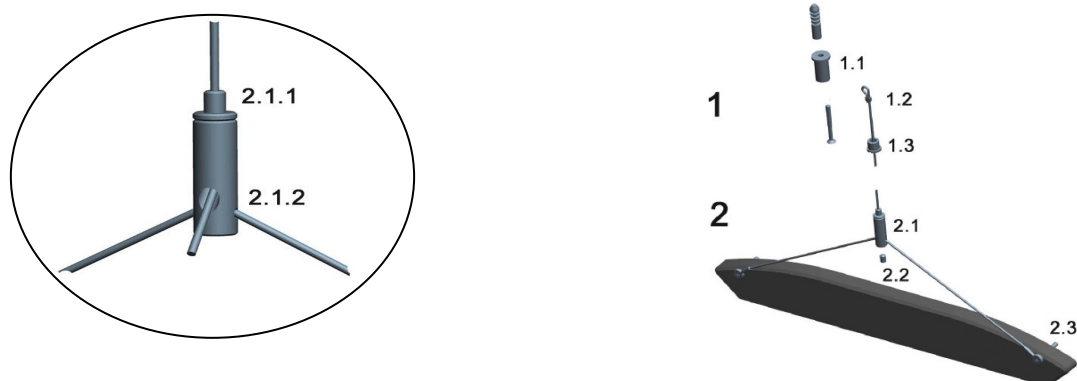
#### Désolidarisation de la fixation:

La fixation de la lampe dispose d'un arrêt anti retour facilitant l'ajustement facile du câble. Au cas où il faut relâcher du câble ou qu'il faut décrocher le luminaire, on peut appuyer avec le doigt sur la vis de fixation (2.1.1). – **Attention:** retenir la lampe! Il est maintenant de nouveau possible de retirer le câble de la fixation de la lampe.

Lorsque le luminaire se trouve dans sa position définitive souhaitée, le câble en acier peut être raccourci avec une pince.

**Veillez à la distance minimale de 30 cm par rapport à la surface de l'eau!**

**Dans un environnement humide le câble en acier se corrode au fil du temps. C'est pourquoi il faut régulièrement le contrôler et le remplacer en cas de besoin.**



**Photo 2: Suspension, câble en acier**

1.1	Fixation plafond	2.2	Vis de sécurité
1.2	Arrêteur sur le câble d'acier	2.3	Oeillet élément Y
1.3	Ecrou de la fixation plafond	2.1.1	Vis de fixation de désolidarisation
2.1	Fixation de la lampe	2.1.2	Extrémité du câble en acier

Pièces de rechange disponibles: voir sous [www.aqua-medic.de](http://www.aqua-medic.de).

## 5. Entretien et soin

Nettoyer régulièrement la vitre une fois froide des dépôts formés par les éclaboussures d'eau et l'évaporation soigneusement avec un tissu humide. N'utiliser ni produits de nettoyage ni produits récurants!

### Accessoires disponibles:

- Support équerre **aquarefLED Holder** pour la fixation du luminaire à l'aquarium
- Minuterie **sunrise control** pour la commande des canaux lumineux individuels pour les LED blanches, les LED bleues, la lumière lunaire (avec ou sans phase lunaire) ainsi que les passages nuageux

## 6. Garantie

AB Aqua Medic GmbH donne une garantie de 24 mois à partir de la date d'achat sur tous les matériaux et défauts de fabrication de l'appareil. La preuve de la garantie est constituée par la facture originale. Durant cette période le produit est remis en état gratuitement par installation de pièces neuves ou rénovées (sauf frais de transport). En cas de problème durant ou après la période de garantie avec votre appareil veuillez vous adresser à votre revendeur.

Cette garantie ne vaut que pour le premier acheteur. Elle ne couvre que les défauts de matériaux ou de fabrication pouvant survenir lors d'un usage conforme. Elle n'est pas valable en cas de dommages dus au transport ou à une utilisation inadéquate, à la négligence, une mauvaise installation ainsi que des interventions et des modifications effectuées par des personnes non autorisées.

AB Aqua Medic GmbH n'est pas responsable des dommages collatéraux pouvant survenir lors de l'usage de cet appareil.

**AB Aqua Medic GmbH - Gewerbepark 24 - 49143 Bissendorf/Allemagne**  
- Sous réserve de modification technique - 04/2017

Les modes d'emploi actuels sont disponibles sur [www.aqua-medic.de](http://www.aqua-medic.de).

### Manual de instrucciones ES



Con la compra de este equipo, usted ha elegido un producto de alta calidad. Especialmente diseñado para uso en acuario y probado por expertos. Sus componentes de alta calidad y la más moderna tecnología así como un diseño moderno garantizan el disfrute de la iluminación de su acuario durante muchos años.

**AB Aqua Medic GmbH**  
Gewerbepark 24, 49143 Bissendorf, Alemania

## **Iluminación LED para acuarios de agua salada y dulce**

La carcasa está fabricada en polvo de aluminio y resistente al agua salada.

### **1. Datos técnicos**

**Voltaje:** 230 Volt/50 Hz (si no se indican otros datos en la etiqueta de identificación).

- Lúmenes totales 3.558
- temperatura de color de 14.000 K
- 11 LED's blancos, 7 LED'S azules (total 50 vatios)
- tensión de seguridad 24 V con transformador externo

### **Dimensiones:**

27 x 36.8 x 2.4 cm (l x w x h)

### **2. Embalaje**

Al desembalar, por favor compruebe el sistema de iluminación inmediatamente para verificar daños. En caso de reclamación, por favor contacte con su vendedor de inmediato.

### **Incluido en el embalaje:**

- aquareefLED
- cable de suspensión de acero aquafit II

### **3. Avisos de seguridad**

- El sistema de iluminación no puede ser usado como cubierta de un acuario. Ha de ser montado sobre el acuario. La distancia mínima entre la pantalla y el acuario ha de ser, al menos, de 30 cms.
- La carcasa puede calentarse durante el funcionamiento. ¡Sea cuidadoso al tocarla!
- Para limpiarla, desconecte el sistema de iluminación de la corriente eléctrica y espere a que se enfríe. A continuación descuelgue la pantalla.
- Cuando limpie y durante su funcionamiento ¡Tenga cuidado de no humedecer el interior del sistema de iluminación!
- Preste atención a que haya un suficiente intercambio térmico. No instale el sistema encajonado o tras paneles. La pérdida de aireación puede provocar sobrecalentamientos y daño en los componentes eléctricos.
- No intente reparar el sistema de iluminación (LEDs, partes electrónicas). Por favor envíelo para ser comprobado, preferiblemente con una relación de los defectos hayados. Incluso los LEDs rotos han de ser cambiados por el fabricante.
- Cuando trabaje con luz, siempre desconecte de la corriente eléctrica.

### **4. Instalación**

La luminaria puede ser fijada al techo mediante el cable de suspensión.

### **Contenido:**

El sistema de suspensión comprende 2 pcs. de cada uno de los siguientes:

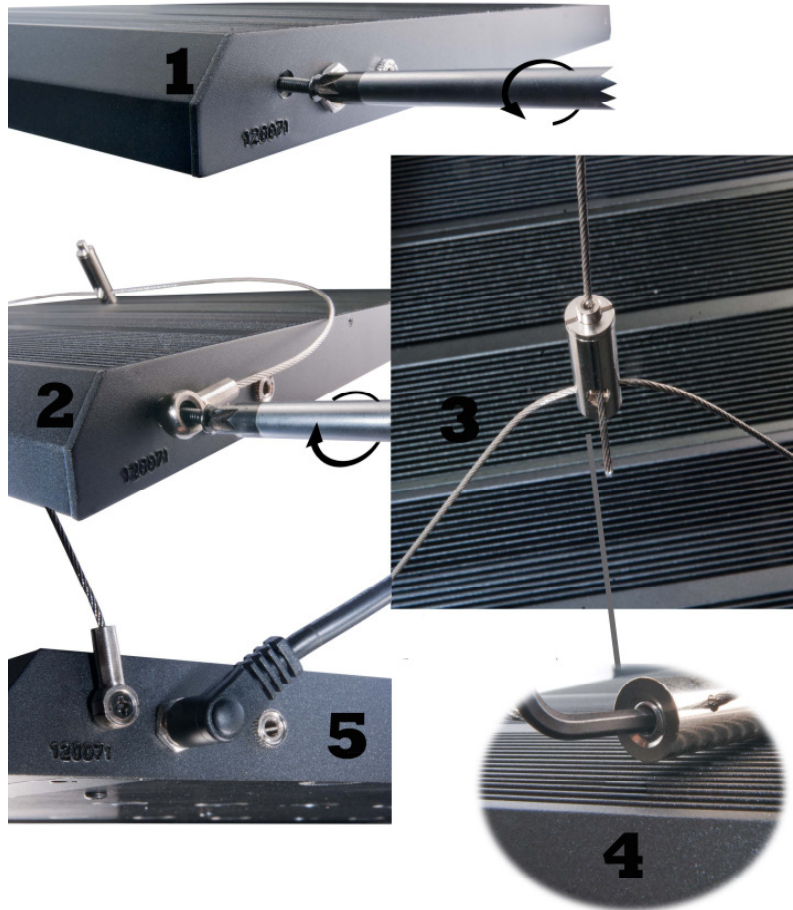
1. Pieza de sujeción a techo con tornillos y taco (espiche), 2 metros de cable de acero inoxidable con freno.
2. Fijación a la pantalla (cable con pieza en "Y", terminales y tornillos).

### Montaje:

Las dos piezas de sujeción a techo (1.1) deben ser atornilladas al techo mediante espiches y tornillos de una forma segura.

### Cable de acero inoxidable:

El cable de acero inoxidable se introduce a través del tornillo (1.3) de la pieza de sujeción a techo hasta que el freno (1.2) queda retenido dentro del tornillo. Este tornillo habrá de ser atornillado a la pieza de sujeción a techo quedando el cable de acero inoxidable suelto.



**Fig. 1: Montaje**

### Fijación de la luz:

El cable de acero inoxidable tiene que introducirse a través de la fijación de la pieza en Y. Para hacer eso, el cable ha de ser introducido a través de la fijación desde arriba (2.1.1). Se extrae a través de la abertura lateral (2.1.2) y luego tiene que ser jalado hasta que la lámpara está a la altura correcta por encima del acuario. Tan pronto como la luz esté ajustada en la posición correcta, apriétese el cerrojo de seguridad para evitar que se incline la pantalla (2.2).

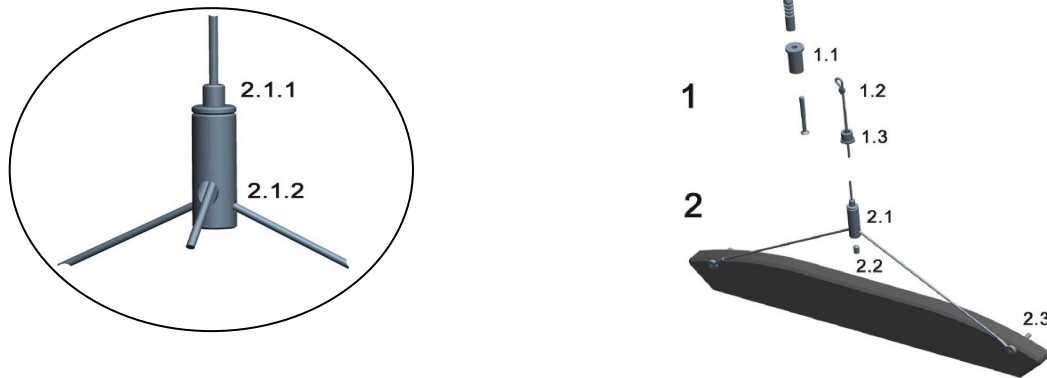
### Realizando la fijación:

La pieza de fijación tiene un mecanismo de embrague de forma que el cable de acero puede ser fácilmente ajustado. Para liberar la pantalla o reajustar la altura de esta, presion el tornillo de embrague (2.1.1). - **Atención:** ¡Sujete firmemente la pantalla! Ahora el cable de acero inoxidable puede ser extraído de la pieza de fijación.

Cuando se monta la pantalla en su posición correcta el cable sobrante puede ser cortado con unos alicates.

**¡Preste atención a la distancia mínima requerida de 30 cms hasta la superficie del agua!**

**Pasado cierto tiempo, incluso el cable de acero inoxidable puede ser corroído por la humedad ambiente. En este caso, controle los cables regularmente y sustitúyalos si es necesario.**



**Fig. 2: Cable de suspensión de acero:**

- |     |                                       |       |                                     |
|-----|---------------------------------------|-------|-------------------------------------|
| 1.1 | Pieza de sujeción a techo             | 2.2   | Perno de seguridad                  |
| 1.2 | Freno del cable de acero inoxidable   | 2.3   | Lazo de la pieza en "Y"             |
| 1.3 | Tornillo de pieza de sujeción a techo | 2.1.1 | Pieza de embrague                   |
| 2.1 | Pieza de fijación                     | 2.1.2 | Punta final del cable de acero inox |

Repuestos disponibles: Por favor diríjase a [www.aqua-medic.de](http://www.aqua-medic.de).

## 5. Mantenimiento y Cuidados

Limpie el cristal filtrante con regularidad (precaución: ¡Espere a que se enfríe primero!) de residuos de salpicaduras de agua y evaporación con un paño húmedo. ¡Nunca emplee agentes limpiadores!

### Disponible como accesorio:

- Sujeción en forma de ángulo **aquareefLED Holder** para fijar la lámpara en el acuario
- Reloj **sunrise control** para controlar los canales de luz para LED's blancos, LED's azules, luz de luna (con y sin fase de la luna) así como también el movimiento de la nubes

## 6. Garantía

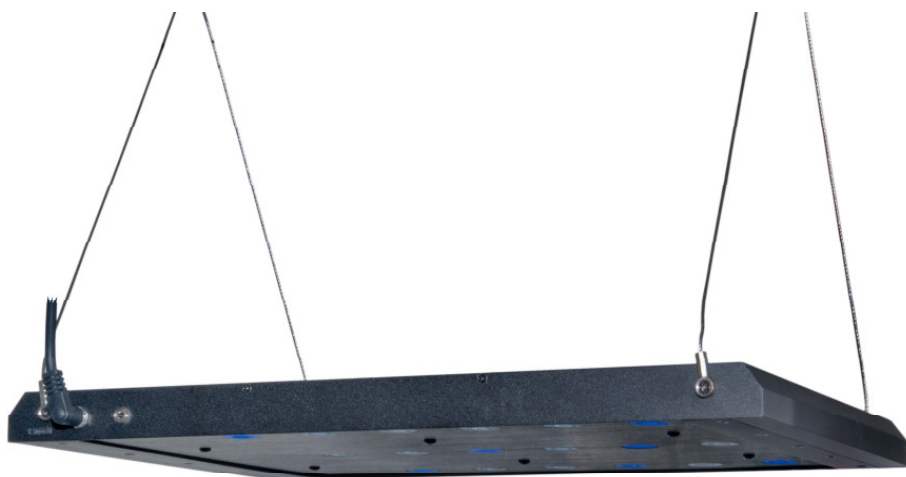
Ante defectos en el material o mano de obra AB Aqua Medic garantiza durante 24 meses a partir de la fecha de la compra, repara ó sustituye las partes defectuosas de forma gratuita - siempre que dicho producto se haya instalado correctamente, se está usando para el propósito para el que ha sido diseñado, se usa conforme al manual de instrucciones y nos sea devuelto a portes pagados. No cubre la garantía las partes consumibles. Se requerirá la factura o ticket de compra original donde se indique el nombre del distribuidor, el número de modelo y la fecha de la compra, ó una tarjeta de garantía oficial. Esta garantía no se aplicará sobre los productos en los que se haya alterado el modelo o número de producto, eliminado o borrado, haya sido reparado, modificado ó alterado por personal no autorizado, ó el daño se ha causado por accidente o negligencia. Estas advertencias no afectan a sus derechos legales como cliente.

**AB Aqua Medic GmbH - Gewerbepark 24 - 49143 Bissendorf/Alemania**  
- Cambios técnicos reservados - 04/2017

Los manuales actuales están disponibles para descargar en [www.aqua-medic.de](http://www.aqua-medic.de).



### Manuale operativo IT



Con l'acquisto di questa plafoniera avete scelto un prodotto di alta qualità. Esso è stato specificatamente studiato per uso in acquariologia e testato da esperti. L'alta qualità dei componenti e la tecnologia abbinata al design innovativo rendono il prodotto piacevole e duraturo nel tempo.

**AB Aqua Medic GmbH**  
Gewerbepark 24, 49143 Bissendorf, Germania

---

## **Sistema di illuminazione a LED per acquario marino e dolce**

La scocca e' prodotta in alluminio resistente verniciato a polvere.

### **1. Dati tecnici**

**Voltaggio:** 230 Volt/50 Hz (se non segnalato diversamente sulla tabella ID).

- Lumen totali
- temperature di colore 14,000 K
- 11 LED bianchi, 7 LED blu (totale 50 watt)
- tensione 24 V con trasformatore esterno

### **Dimensioni:**

27 x 36.8 x 2.4 cm (l x l x h)

### **2. Apertura imballo**

Controllare subito l'impianto luci per verificare l'integrita' dello stesso. In caso di Danni contattare subito il rivenditore.

### **Material incluso:**

- **aquareefLED**
- cavi di sospensione in acciaio aquafit II

### **3. Avvisi di sicurezza**

- Il sistema di illuminazione non puo' essere usato come coperchio dell'acquario. Deve essere piazzato sopra ma a distanza di almeno 30 cm sopra l'acquario.
- La scocca puo' diventare calda durante il funzionamento. **Fate attenzione quando la toccate!**
- Per pulire scollegare il sistema di illuminazione e attendere che si raffreddi. Dopodiche si puo' prendere.
- Durante le operazioni di pulizia fate attenzione che non entri acqua o altro all'interno dell'impianto.
- **Fate attenzione che ci sia un sufficiente scambio di calore.** Non montate il sistema all'interno di un pannello. Un'areazione insufficiente puo' causare un sovrariscaldamento e provocare danni ai componenti.
- Non tentate di riparare l'impianto (LED o parti elettriche). Per favore portatela dal rivenditore elencando il problema . Anche in caso di LED danneggiati, solo il produttore puo' ripararli.
- **Mentre lavorate sulla luce, estrarre sempre tutte le spine elettriche.**

### **4. Installazione**

La luce puo' essere fissata al soffitto con i cavi di sospensione inclusi.

### **Contenuto:**

Il sistema di sospensione comprende 2 pezzi di ciascun articolo seguente:

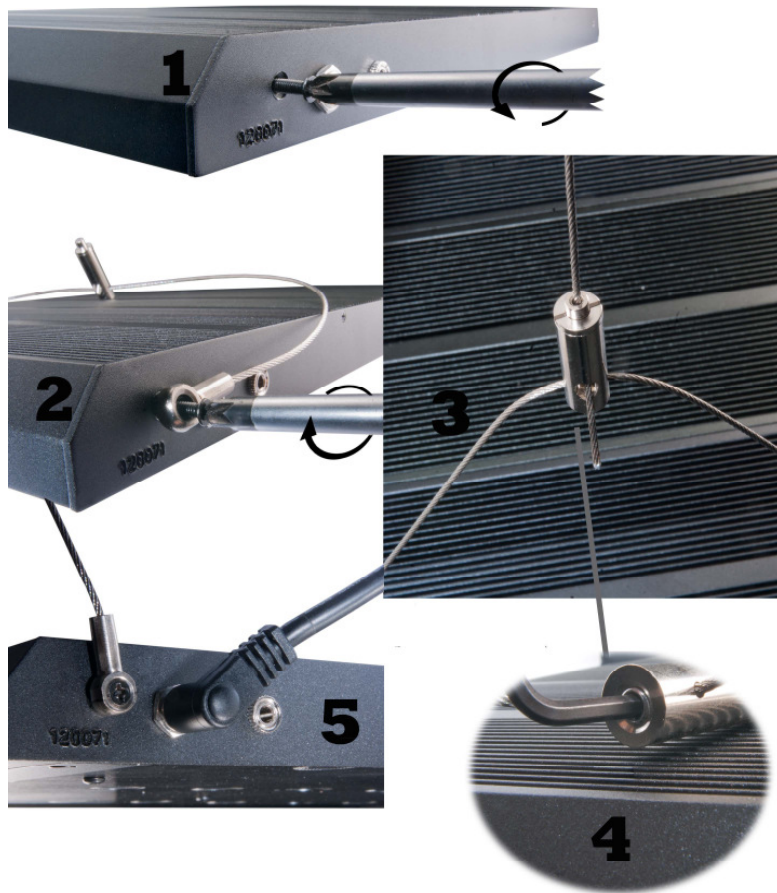
3. Piatto a soffitto con viti e tappi, 2 metri di cavo acciaio con fermo
4. Fissaggio luce (cavo a Y e bussola finale)

## Montaggio:

Le 2 spine a soffitto (1.1) devono essere assicurate al soffitto usando le viti e i tappi.

### Cavo di sospensione in acciaio:

Il cavo di sospensione in acciaio va fatto passare dalla bussola di ritegno (1.3) del tappo a soffitto in modo che la bussola finale (1.2) venga trattenuta all'interno del tappo a soffitto. La bussola di ritegno va avvitata all'interno del tappo a soffitto per permettere al cavo di acciaio di scorrere libero.



**Fig. 1: Montaggio**

### Fissaggio della lampada:

Il cavo di acciaio deve essere tirato attraverso il fissaggio delle luci del pezzo Y. Per fare cio' il cavo deve passare attraverso il fissaggio dalla cima (2.1.1). Esso deve passare attraverso la parte aperta (2.1.2) e poi deve essere tirato fino a che la lampada sia all'altezza desiderata sopra l'acquario. Quando la lampada e' nella posizione ottimale stringere il bullone di sicurezza (2.2) per permettere l'assestamento della stessa.

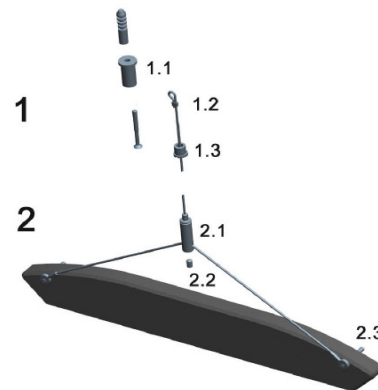
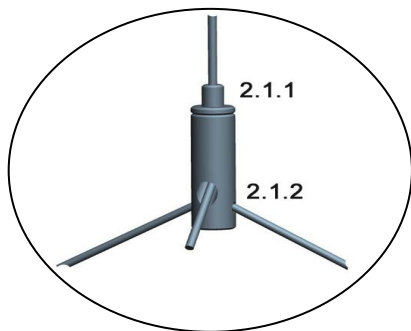
### Rilascio del fissaggio:

Il fissaggio della lampada ha un meccanismo di non ritorno in modo che il cavo possa essere facilmente sistemato. Per rimuovere la plafoniera o ridimensionare il peso, premere la vite di scorrimento (2.1.1). **Caution:** Tenere la lampada stretta! Ora il cavo d'acciaio puo' essere tirato fuori dal fissaggio della lampada.

Quando la luce e' montata nella corretta posizione, il cavo in eccesso puo' essere tagliato o piegato.

**Fate attenzione alla distanza minima di 30 cm richiesta dalla superficie dell'acqua!**

**Con il passare del tempo il cavo in acciaio potrebbe corrodersi a causa dell'umidità. Quindi controllarlo regolarmente e rimpiazzarlo se necessario.**



**Fig. 2: Sospensione cavo in acciaio:**

- 1.1 Tappo a soffitto
- 1.2 Fissaggio finale del cavo d'acciaio
- 1.3 Bussola di ritegno per sospensione a soffitto

- 2.1 Fissaggio luce
- 2.2 Bullone di sicurezza
- 2.3 Anello del pezzo Y
- 2.1.1 Vite di fissaggio per rilascio
- 2.1.2 Fine del cavo

Pezzi di ricambio disponibili: per favore consultare [www.aqua-medic.de](http://www.aqua-medic.de).

## 5. Manutenzione e Cura

Pulire il vetro regolarmente (attenzione: farlo raffreddare prima!) da residui di spruzzi d'acqua ed evaporazione con un panno umido. Non usare prodotti chimici!

### Accessori disponibili:

- Supporto angolare **aquareefLED holder** per montaggio sopra l'acquario
- **sunrise control** timer per il controllo dei canali delle luci per LED bianchi, LED blu e luce lunare (con o senza fase lunare) e movimento nuvola

## 6. Garanzia

Questo prodotto ha una garanzia di 24 mesi dalla data di acquisto sui difetti del materiale e di produzione di AB Aqua Medic GmbH. La garanzia è valida solo esibendo la prova di acquisto, cioè la fattura. Saranno a nostro carico la riparazione e sostituzione gratuita del prodotto (costi di trasporto esclusi). In caso di problemi siete pregati di contattare il vostro dealer AB Aqua Medic GmbH. Questa garanzia non ha effetto sui prodotti che sono stati installati in modo scorretto, in caso di uso errato o di modifiche fatte da persone non autorizzate.

AB Aqua Medic GmbH non è responsabile per danni ulteriori causati dall'uso del prodotto.

**AB Aqua Medic GmbH - Gewerbepark 24 - 49143 Bissendorf/Germany**  
- Technical changes reserved - 04/2017

I manuali sono disponibili sul sito [www.aqua-medic.de](http://www.aqua-medic.de).