

D	Bedienungsanleitung Vor Gebrauch aufmerksam lesen!	S. 2-4
ENG	Operation manual Please read the manual carefully before use!	P. 5-7
F	Mode d'emploi Veillez lire soigneusement les instructions d'avant utilisation !	P. 8-10
NL	Gebruiksaanwijzing Lees de handleiding voor gebruik zorgvuldig door!	P. 11-13
ES	Manual de instrucciones Por favor lea el manual cuidadosamente!	P. 14-16
PL	Instrukcja użytkowania Prosimy uważnie przeczytać instrukcje!	S. 17-19
RUS	Инструкция по эксплуатации Пожалуйста, внимательно ознакомьтесь с инструкцией по эксплуатации	C. 20-22



Produkt Info

AB Aqua Medic GmbH
Gewerbepark 24, 49143 Bissendorf, Germany

Bedienungsanleitung für Stahlseilaufhängungen aquafit 1 - 3

Die Stahlseilaufhängung ist eine elegante und einfache Möglichkeit zur Montage der Aqua Medic oder anderer Leuchten an der Zimmerdecke.

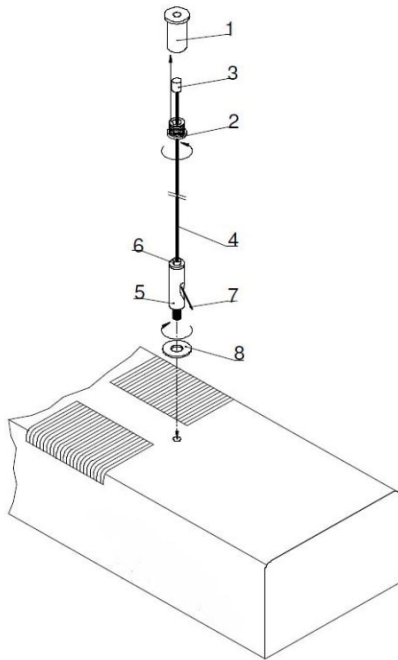


Abb. 1: aquafit 1

aquafit 1:

- | | |
|--------------------------------|------------------------|
| 1. Deckenaufhängung | 5. Lampenbefestigung |
| 2. Mutter für Deckenaufhängung | 6. Rückzugstopp |
| 3. Stopper am Edelstahlseil | 7. Ende des Stahlseils |
| 4. Edelstahlseil | 8. Unterlegscheibe |

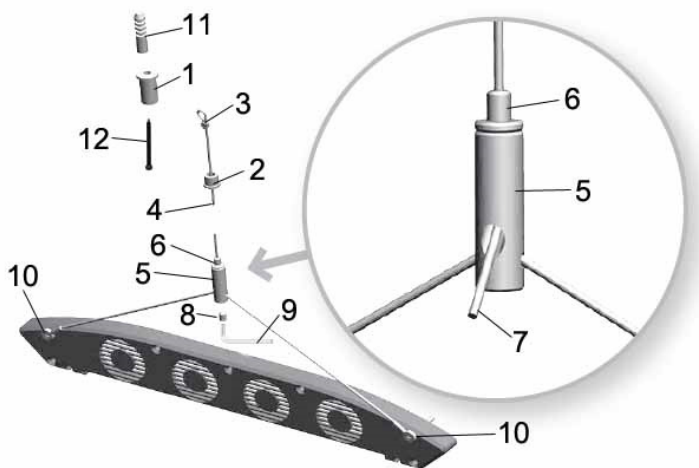


Abb. 2: aquafit 2

aquafit 2:

- | | |
|--------------------------------|--|
| 1. Deckenaufhängung | 7. Ende des Stahlseils |
| 2. Mutter für Deckenaufhängung | 8. Arretierschraube |
| 3. Stopper am Edelstahlseil | 9. Inbus zum Festziehen der Arretierschraube |
| 4. Edelstahlseil | 10. Leuchtenbefestigung |
| 5. Lampenbefestigung | 11. Dübel |
| 6. Rückzugstopp | 12. Schraube |

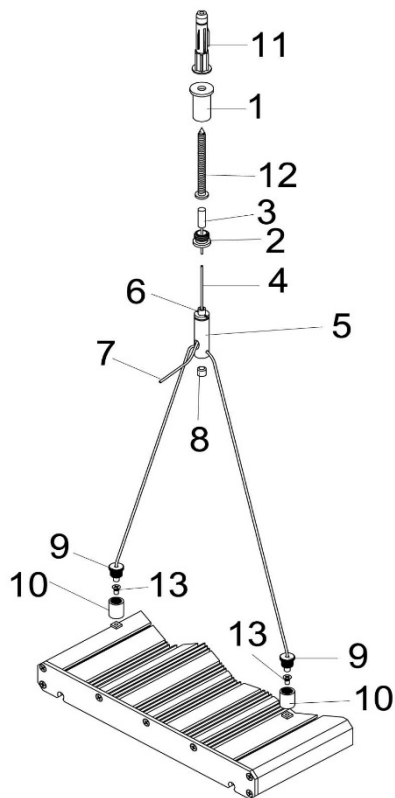


Abb. 3: aquafit 3

- | | |
|--------------------------------|--------------------------------------|
| 1. Deckenaufhängung | 8. Arretierschraube |
| 2. Mutter für Deckenaufhängung | 9. Mutter für Leuchtenbefestigung |
| 3. Stopper am Edelstahlseil | 10. Leuchtenbefestigung |
| 4. Edelstahlseil | 11. Dübel |
| 5. Lampenbefestigung | 12. Schraube für Dübel |
| 6. Rückzugstopp | 13. Schraube für Leuchtenbefestigung |
| 7. Ende des Stahlseils | |

Montage:

Zunächst werden die beiden Decken-Befestigungen (1) mit den Dübeln und Schrauben an der Decke befestigt. Die beiliegenden Dübel sind für Betondecken geeignet. Bei anderer Deckenbeschaffenheit müssen ggfs. andere Dübel verwendet werden.

Das Edelstahlseil (4) wird jetzt durch die Mutter der Deckenbefestigung (2) gezogen, damit der Stopper (3) innen liegt. Dann wird die Mutter in die Deckenbefestigung geschraubt, so dass das Seil nach unten hängt.

Lampenbefestigung:

aquafit 1:

In die Gewinde oberhalb des Gehäuses werden jetzt die beiden Lampenbefestigungen eingeschraubt. **Achtung:** Kunststoffscheibe dazwischen legen (Abb. 1, Nr. 8).

aquafit 2:

Mit Hilfe der Befestigungsschrauben werden die Haltekabel an beiden Enden der Leuchte in die dafür vorgesehenen Gewindebuchsen eingeschraubt (Abb. 2, Nr. 10). Die Arretierschraube (Abb. 2, Nr. 8) ist mit dem beiliegenden Inbusschlüssel (Abb. 2, Nr. 9) festzuziehen, nachdem der gewünschte Neigungswinkel eingestellt wurde.

Um die Seilaufnahme am Leuchtengehäuse zu befestigen, werden die Leuchtenbefestigungen (Abb. 3, Nr. 10) mit Hilfe der Schrauben (Abb. 3, Nr. 13) in die Muttern mit \varnothing M3 Gewinde an der Gehäuseoberseite geschraubt. Die Arretierschraube (Abb. 3, Nr. 8) ist mit dem beiliegenden Inbusschlüssel festzuziehen, nachdem der gewünschte Neigungswinkel eingestellt wurde.

Das Edelstahlseil wird nun durch die Lampenbefestigung (Abb. 1 – 3, Nr. 5) gezogen. Dazu wird es oben eingeschoben. Es tritt aus der seitlichen Öffnung wieder aus. Hier wird es soweit herausgezogen, bis die Leuchte in der gewünschten Höhe über dem Aquarium hängt (mind. 30 cm über dem Wasserspiegel).

Lösen der Befestigung:

Die Lampenbefestigung verfügt über einen Rückzugstopp, damit sich das Seil leicht justieren lässt. Falls das Seil nachgegeben werden muss oder die Leuchte abgehängt werden soll, kann mit dem Finger auf den Rückzugstopp (Abb. 1 – 3, Nr. 6) gedrückt werden. **Achtung:** Leuchte festhalten! Das Seil lässt sich jetzt wieder aus der Lampenbefestigung herausziehen.

Hängt die Leuchte in der endgültigen gewünschten Höhe, kann das Stahlseil mit einem Seitenschneider eingekürzt werden. Um es zusätzlich zu sichern, wird das Seil zu einer Schlaufe verknötet (Abb. 4).



Abb. 4: Sicherungsknoten

Garantiebedingungen

AB Aqua Medic GmbH gewährt dem Erstkäufer eine 24-monatige Garantie ab Kaufdatum auf alle Material- und Verarbeitungsfehler des Gerätes. Sie gilt nicht bei Verschleißteilen. Im Übrigen stehen dem Verbraucher die gesetzlichen Rechte zu; diese werden durch die Garantie nicht eingeschränkt. Als Garantienachweis gilt der Original-Kaufbeleg. Während der Garantiezeit werden wir das Produkt kostenlos durch den Einbau neuer oder erneuerter Teile instand setzen. Die Garantie deckt ausschließlich Material- und Verarbeitungsfehler, die bei bestimmungsgemäßem Gebrauch auftreten. Sie gilt nicht bei Schäden durch Transporte, unsachgemäße Behandlung, falschen Einbau, Fahrlässigkeit oder Eingriffen durch Veränderungen, die von nicht autorisierter Stelle vorgenommen wurden. **Im Fall, dass während oder nach Ablauf der Garantiezeit Probleme mit dem Gerät auftreten, wenden Sie sich bitte an den Fachhändler. Alle weiteren Schritte werden zwischen dem Fachhändler und Aqua Medic geklärt. Alle Reklamationen & Retouren, die nicht über den Fachhandel zu uns eingesandt werden, können nicht bearbeitet werden.** AB Aqua Medic haftet nicht für Folgeschäden, die durch den Gebrauch des Gerätes entstehen.

AB Aqua Medic GmbH - Gewerbepark 24 - 49143 Bissendorf/Germany
- Technische Änderungen vorbehalten - 07/2019

Operation manual for steel wire suspension systems aquafit 1 - 3

The suspension system provides a neat and simple method of ceiling mounting of Aqua Medic and other suitable lights.

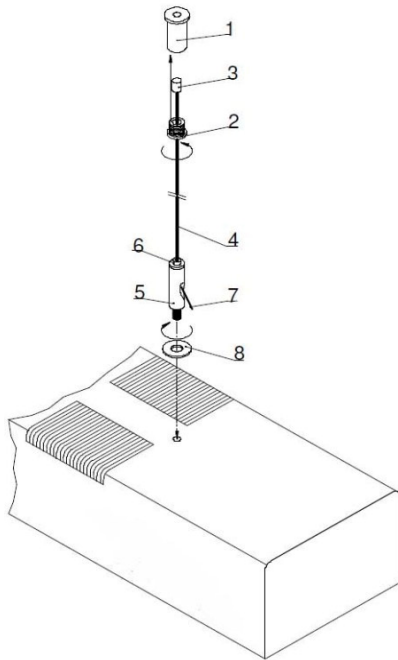


Fig. 1: aquafit 1

aquafit 1:

- | | |
|--|-------------------|
| 1. Ceiling suspension | 5. Lamp fixing |
| 2. Retaining bush for ceiling suspension | 6. Non-return cap |
| 3. Ferrule | 7. End of wire |
| 4. Stainless steel wire | 8. Plastic washer |

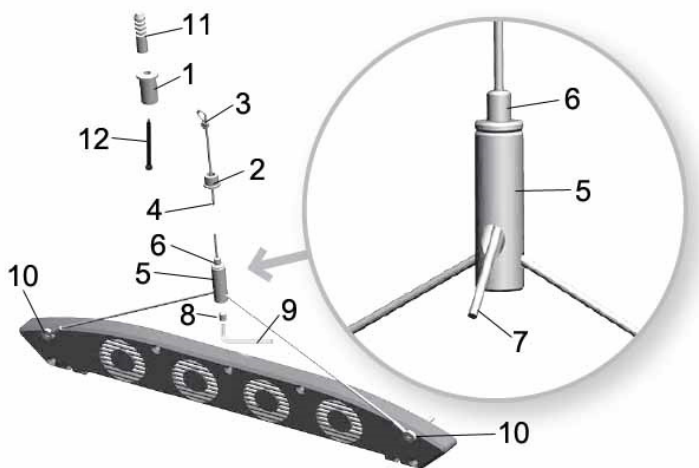


Fig. 2: aquafit 2

aquafit 2:

- | | |
|--|---|
| 1. Ceiling suspension | 7. End of wire |
| 2. Retaining bush for ceiling suspension | 8. Locking screw |
| 3. Ferrule | 9. Allen key for tightening the locking screw |
| 4. Stainless steel wire | 10. Light fixing |
| 5. Lamp fixing | 11. Peg |
| 6. Non-return cap | 12. Screw |

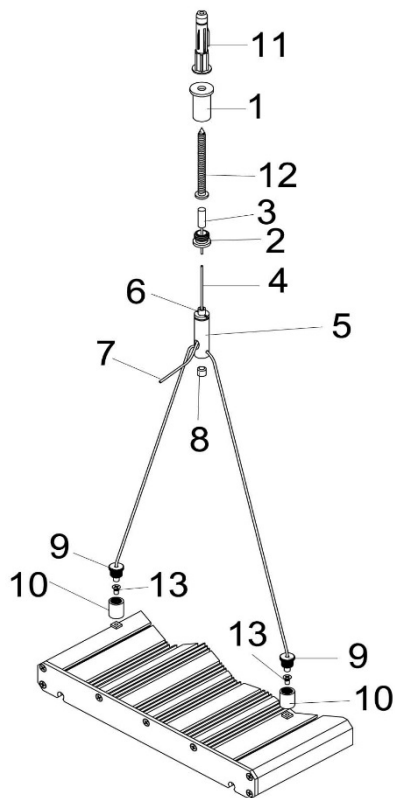


Fig. 3: aquafit 3

- | | |
|--|----------------------------|
| 1. Ceiling suspension | 8. Locking screw |
| 2. Retaining bush for ceiling suspension | 9. Nut for light fixing |
| 3. Ferrule | 10. Light fixing |
| 4. Stainless steel wire | 11. Peg |
| 5. Lamp fixing | 12. Screw for peg |
| 6. Non-return cap | 13. Screw for light fixing |
| 7. End of wire | |

Mounting:

The ceiling suspension (1) must be securely screwed to the ceiling. Suitable screws and pegs are provided but you should ensure your ceiling is capable of holding the weight of the light in this way. Depending on your ceiling, it may be necessary to use special cavity plasterboard fixings or to screw through into blocks you have fitted behind the ceiling.

The stainless steel wire (4) is now fed through the retaining bush (2) of the ceiling suspension (1) so that the ferrule (3) is retained inside the ceiling suspension. The retaining bush is screwed onto the ceiling plate allowing the stainless steel wire to hang free.

Lamp fixing:

aquafit 1:

The two lamp fixings are screwed into the threads above the housing now. **Note:** Make sure that the plastic washer (Fig. 1, No. 8) is placed inbetween.

aquafit 2:

The holding wires at both ends of the lamp have to be screwed into the provided threaded sleeves (Fig. 2, No. 10) by using the fixing screws. The locking screw (Fig. 2, No. 8) can be tightened with the supplied Allen key (Fig. 2, No. 9) after the desired angle has been set.

To attach the holding wires to the lamp housing, the light fixings (Fig. 3, No. 10) are screwed into the nuts with M3 Ø threads on top of the housing using the screws (Fig. 3, No. 13). The locking screw (Fig. 3, No. 8) can be tightened with the supplied Allen key after the desired angle has been set.

The stainless steel wire is fed through the lamp fixing (Fig. 1 – 3, No. 5) from the top, via non-return cap (6). It is drawn through the side opening and the light is adjusted to the correct height from the aquarium (min. distance 30 cm above water level).

Release the fixing:

To remove the light or re-adjust the height, the non-return mechanism is released by pushing down the non-return cap (Fig. 1 – 3, No. 6) of the light fixing. **Note:** Hold the lamp tightly. The stainless steel wire can now be removed from the lamp fixing.

When the light is mounted in the correct position, any surplus wire may be cut off with pliers. To secure it additionally, the wire is tied up to form a loop (Fig. 4).



Fig. 4: Safety knot

Warranty conditions

AB Aqua Medic GmbH grants the first-time user a 24-month guarantee from the date of purchase on all material and manufacturing defects of the device. Incidentally, the consumer has legal rights; these are not limited by this warranty. This warranty does not cover user serviceable parts, due to normal wear & tear ie: impellers or drive wheels etc. The original invoice or receipt is required as proof of purchase. During the warranty period, we will repair the product for free by installing new or renewed parts. This warranty only covers material and processing faults that occur when used as intended. It does not apply to damage caused by transport, improper handling, incorrect installation, negligence, interference or repairs made by unauthorized persons. **In case of a fault with the unit during or after the warranty period, please contact your dealer. All further steps are clarified between the dealer and AB Aqua Medic. All complaints and returns that are not sent to us via specialist dealers cannot be processed.** AB Aqua Medic is not liable for consequential damages resulting from the use of any of our products.

AB Aqua Medic GmbH - Gewerbepark 24 - 49143 Bissendorf/Germany

- Technical changes reserved – 07/2019

Mode d'emploi pour suspension aquafit 1 - 3

La suspension en câble d'acier constitue une solution simple et élégante pour le montage d'un luminaire Aqua Medic ou autre marque au plafond d'une pièce.

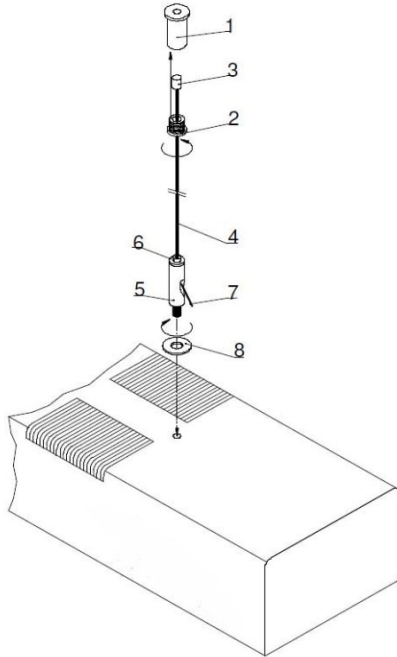


Schéma 1: aquafit 1

aquafit 1:

- | | |
|--|-------------------------------------|
| 1. Suspension de plafond | 5. Fixation du luminaire |
| 2. Écrou pour le suspension de plafond | 6. Arrêt de retour à déclencher |
| 3. Arrêteoir à câble en acier inoxydable | 7. Fin de câble en acier inoxydable |
| 4. Câble en acier inoxydable | 8. Rondelle |

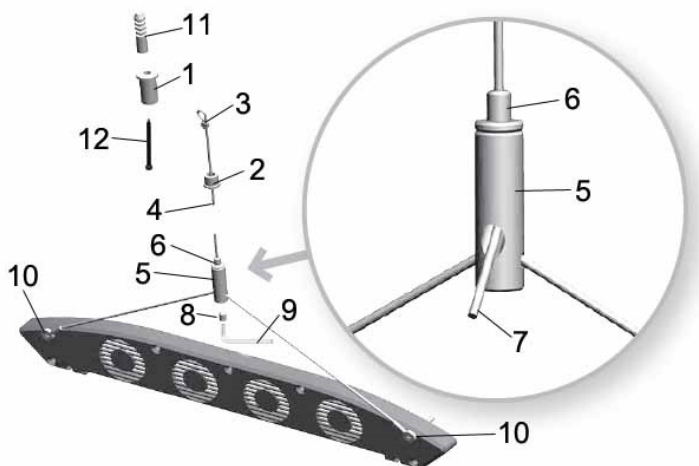


Schéma 2: aquafit 2

aquafit 2:

- | | |
|--|---------------------------------------|
| 1. Suspension de plafond | 7. Fin de câble en acier inoxydable |
| 2. Écrou pour le suspension de plafond | 8. Vis d'arrêt |
| 3. Arrêteoir à câble en acier inoxydable | 9. Embouts de serrage des vis d'arrêt |
| 4. Câble en acier inoxydable | 10. Fixation du luminaire |
| 5. Fixation du luminaire | 11. Douille |
| 6. Arrêt de retour à déclencher | 12. Vis |

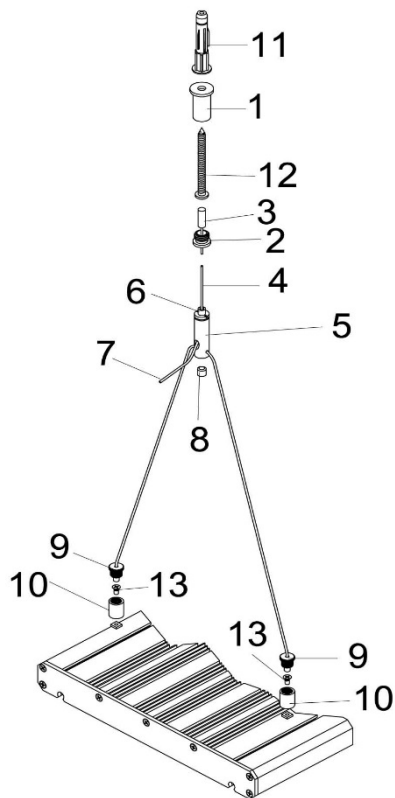


Schéma 3: aquafit 3

- | | |
|---|------------------------------------|
| 1. Suspension de plafond | 8. Vis d'arrêt |
| 2. Écrou pour le suspension de plafond | 9. Boulon de fixation du luminaire |
| 3. Arrêteur à câble en acier inoxydable | 10. Fixation du luminaire |
| 4. Câble en acier inoxydable | 11. Cheville |
| 5. Fixation du luminaire | 12. Vis pour cheville |
| 6. Arrêt de retour à déclencher | 13. Vis de fixation du luminaire |
| 7. Fin de câble en acier inoxydable | |

Montage:

Fixer d'abord les deux fixations de plafond (1) avec les chevilles et les vis dans le plafond. Les chevilles jointes conviennent pour les plafonds en béton. Pour d'autres types de plafond il faudra utiliser les chevilles adéquates.

Il faut maintenant tirer le câble en acier (4) à travers l'écrou de la fixation de plafond (2), de façon à ce que l'arrêteur soit situé à l'intérieur (3). Visser ensuite l'écrou dans la fixation de plafond, de façon à ce que le câble pende vers le bas.

Fixation du luminaire:

aquafit 1:

Retirer ensuite la vis ou le bouchon recouvrant le trou de la suspension du luminaire. Visser dans ces trous les deux fixations du luminaire. **Attention:** insérer la rondelle en plastique (schéma 1, Nr. 8).

aquafit 2:

Les câbles de suspension sont fixés avec les vis aux deux extrémités du luminaire dans les douilles filetéées prévues à cet effet (schéma 2, Nr. 10). La vis d'arrêt (schéma 2, Nr. 8) est serrée avec la clé Allen incluse (schéma 2, Nr. 9) après avoir réglé l'angle d'inclinaison souhaité.

Pour fixer le support du câble sur le corps du luminaire, des fixations (schéma 3, Nr. 10) sont vissées dans les écrous avec pas de vis Ø M3 à l'aide des vis (schéma 3, Nr. 13). La vis d'arrêt (schéma 3, Nr. 8) est à serrer avec la clé Allen après avoir réglé l'angle d'inclinaison souhaité.

Le câble en acier est maintenant tiré à travers le fixation du luminaire (schéma 1 - 3, Nr. 5). Pour cela il faut l'insérer en haut. Il ressort par l'ouverture latérale. Le tirer jusqu'à que le luminaire soit suspendu à la hauteur souhaitée au dessus de l'aquarium (à minimum 30 cm au dessus de la surface de l'eau).

La fixation du luminaire dispose d'un arrêt permettant un ajustage facile du câble. Au cas où il faut allonger le câble ou que le luminaire doit être décroché, il est possible d'appuyer avec le doigt sur l'arrêt (6). **Attention:** tenir le luminaire! Il est maintenant de nouveau possible de retirer le câble de la fixation du luminaire.

Lorsque le luminaire se trouve à la hauteur souhaitée, il est possible de couper l'excédent de câble avec une pince coupante. Afin de la sécuriser, on forme un noeud avec la câble (schéma 4).



Schéma 4: Noeud de sécurité

Conditions de garantie

AB Aqua Medic GmbH garantit l'appareil au premier acheteur durant 24 mois à partir de la date d'achat contre tout défaut matériel ou de fabrication. Il ne s'applique pas aux pièces d'usure telles que le tuyau de pompe, le tourniquet et le moteur. Le consommateur bénéficie par ailleurs des droits légaux ; celles-ci ne sont pas limités par la garantie. Le ticket de caisse original tient lieu de preuve d'achat. Durant cette période l'appareil est gratuitement remis en état par le remplacement de pièces neuves ou reconditionnées par nos soins. La garantie couvre uniquement les défauts de matériel ou de fabrication qui peuvent survenir lors d'une utilisation adéquate. Elle n'est pas valable en cas de dommages dus au transport ou à une manipulation non conforme, à de l'anégligence, à une mauvaise installation ou à des manipulations/modifications effectués par des personnes non autorisées. **En cas de problème durant ou après l'écoulement de la période de garantie, veuillez-vous adresser à votre revendeur spécialisé. Toutes les étapes ultérieures seront traitées entre le revendeur spécialisé et AB Aqua Medic. Toutes les réclamations et retours qui ne nous parviennent pas par le revendeur spécialisé ne peuvent pas être traités.** AB Aqua Medic GmbH n'est pas responsable pour les dommages indirects liés à l'utilisation de l'appareil.

AB Aqua Medic GmbH - Gewerbepark 24 - 49143 Bissendorf/Allemagne

- Sous réserve de modification technique - 07/2019

Handleiding voor staaldraad ophangingsystemen aquafit 1 - 3

Het ophangingsysteem is een mooie en eenvoudige methode om de Aqua Medic en andere daarvoor geschikte lampen aan het plafond te hangen.

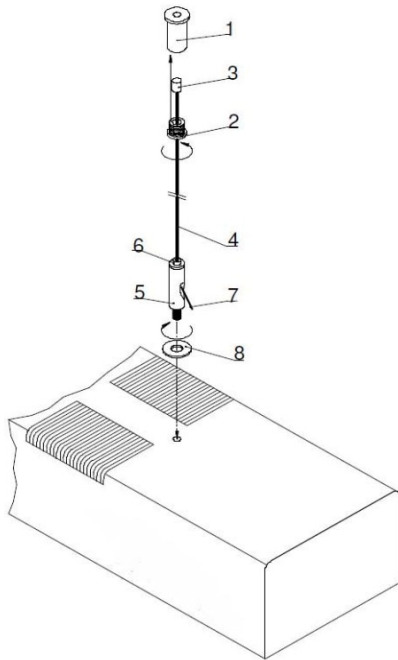


Fig. 1: aquafit 1

aquafit 1:

- | | |
|--------------------------------|-----------------------|
| 1. Plafond ophanging | 5. Lamphouder |
| 2. Moer voor plafond ophanging | 6. Borgmoer |
| 3. Stop voor het staaldraad | 7. Einde van de draad |
| 4. RVS draad | 8. Moerplaatje |

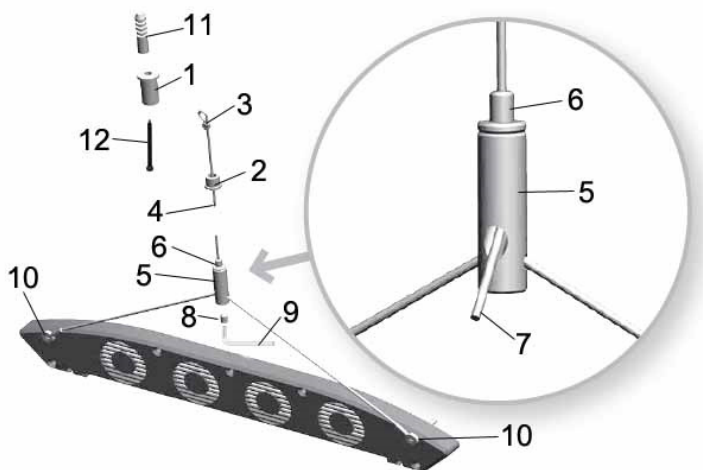


Fig. 2: aquafit 2

aquafit 2:

- | | |
|--------------------------------|--|
| 1. Plafond ophanging | 7. Einde van de draad |
| 2. Moer voor plafond ophanging | 8. Borgschroef |
| 3. Stop voor staaldraad | 9. Imbus voor aandraaien van borgschroef |
| 4. Staaldraad | 10. Lamp bevestiging |
| 5. Lamphouder | 11. Plug |
| 6. Borgmoer | 12. Schroef voor plug |

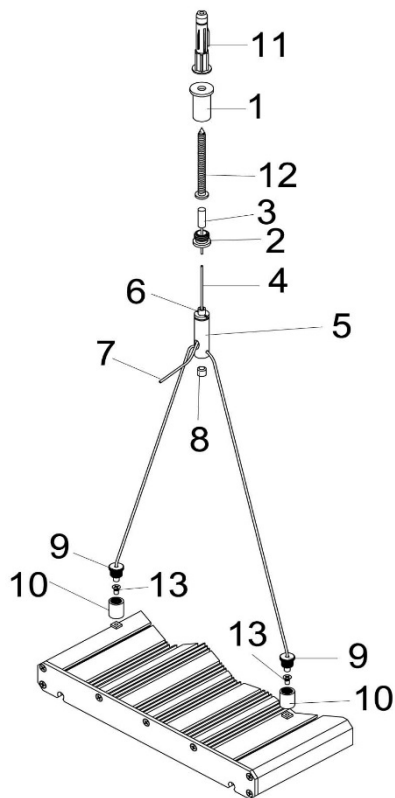


Fig. 3: aquafit 3

- | | |
|--------------------------------|----------------------------------|
| 1. Plafond ophanging | 8. Borgschroef |
| 2. Moer voor plafond ophanging | 9. Moer voor lampbevestiging |
| 3. Stop voor het staaldraad | 10. Lamp bevestiging |
| 4. Staaldraad | 11. Plug |
| 5. Lamphouder | 12. Schroef voor plug |
| 6. Borgmoer | 13. Schroef voor lampbevestiging |
| 7. Einde van de draad | |

Montage:

De plafondophanging (1) moet goed bevestigings worden aan het plafond. Geschikte schroeven en pluggen zijn bijgesloten, maar u moet zich er wel van verzekeren dan het plafond geschikt is om het gewicht van de lamp te kunnen dragen. Afhankelijk van uw plafond kan het nodig zijn speciale aanpassingen te doen.

Het staaldraad (4) moet door de moer van de plafondophanging (2) gevoerd worden, zodat de stop (3) voor het staaldraad binnen de ophanging blijft. De moer wordt in het plafond gedraaid zodat het staaldraad vrij kan hangen.

Lamp ophanging:

aquafit 1:

De 2 lampbevestigingen moeten in de draadeinden boven in de behuizing geschroefd worden. **Note:** Zorg dat het plastic ringetje er tussen geplaatst (Fig. 1, No. 8).

aquafit 2:

Met behulp van de bevestigingsschroeven wordt de kabel aan beide zijden van de lamp in de daarvoor bestemde bussen geschroefd (Fig. 2, No. 10). De borgschroef (Fig. 2, No. 8) kan met de meegeleverde inbussleutel (Fig. 2, No. 9) vastgezet worden. Nadat de gewenste bevestigingshoek is bepaald.

Om de staaldraden aan de lamp te bevestigen, moeten de lampbevestigingen (Fig. 3, No. 10) met behulp van de schroeven (Fig. 3, No. 13) in de moren met Ø M3 draad aan de bovenzijde van de behuizing gemaakt worden. De borgschroef (Fig. 2, No. 8) kan met de meegeleverde inbusleutel vastgezet worden. Nadat de gewenste bevestigingshoek is bepaald.

Het staaldraad wordt door de lampbevestiging (Fig. 1 – 3, No. 5) getrokken. Deze wordt vanaf de bovenzijde ingeschoven door de borgmoer. Het moet de de opening aan de zijkant getrokken worden zover als nodig tot de lamp op de juiste hoogte ten opzichte van het aquarium hangt (min. 30 cm afstand tot het water niveau).

Losmaken van de ophanging:

Om de lamp te verwijderen of om de hoogte aan te passen, dient u de het borgmechanisme los te maken door de borgmoer van de lamp bevestiging naar beneden te duwen (Fig. 1 – 3, No. 6). **Note:** Houd de lamp goed vast. Het staaldraad kan nu verwijderd worden van de lampbehuizing.

Als de lamp is bevestigd in de juiste positie, kan eventueel overtollig staaldraad afgeknipt worden. Om het daarna te beveiligen dient het draad in een lus bevestigd te worden (Fig. 4).



Fig. 4: Veiligheidsknoop

Garantie voorwaarden

AB Aqua Medic GmbH verleent een garantie van 24 maanden vanaf de aankoopdatum tegen alle defecten in materiaal of afwerking van het apparaat. Deze garantie geldt niet voor onderdelen die aan normale sluitage tgv normaal gebruik onderhevig zijn. Garantie wordt alleen verleend door het bewijs van de originele aankoopbon te overleggen. Gedurende deze periode zal het product kosteloos worden gerepareerd door nieuwe of gereviseerde onderdelen set. In het geval dat er problemen optreden met het apparaat tijdens of na de garantieperiode, neem dan contact op met uw dealer. Deze garantie geldt alleen voor de oorspronkelijke koper. Dit geldt alleen voor materiaal-en fabricagefouten die bij normaal gebruik ontstaan. Het is niet van toepassing op schade veroorzaakt door transport of onjuiste behandeling, nalatigheid, onjuiste installatie, wijzigingen of wijzigingen die zijn gemaakt door onbevoegden. **Alle vervolgstappen zullen afgehandeld worden tussen AB Aqua Medic en de dealer. Alle klachten en retour gestuurde apparaten dienen via de dealer aan ons toegestuurd te worden.** AB Aqua Medic GmbH is niet aansprakelijk voor eventuele gevolgschade voortvloeiend uit het gebruik van het apparaat.

AB Aqua Medic GmbH - Gewerbepark 24 - 49143 Bissendorf/Germany
- Technische wijzigingen voorbehouden - 07/2019

Manual de instrucciones para los sistemas de sujeción mediante cable de acero aquafit 1 - 3

Este sistema de sujeción provee un método elegante y simple para el montaje en el techo para pantallas Aqua Medic y otras adecuadas.

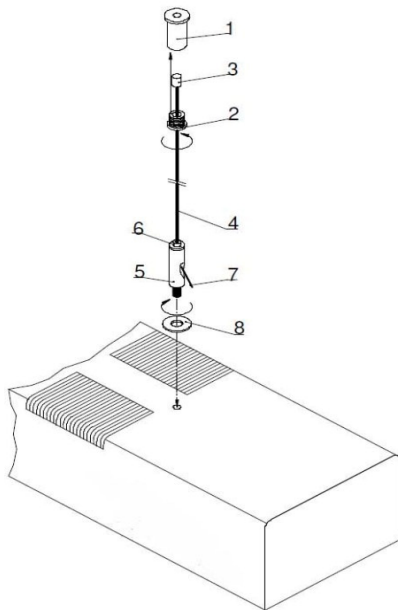


Fig. 1: aquafit 1

aquafit 1:

- | | |
|---|---------------------------------------|
| 1. Terminal para techo | 5. Tornillo de fijación a la pantalla |
| 2. Tuerca de retención para terminal para techo | 6. Tapa anti retorno |
| 3. Freno metálico | 7. Punta final del cable |
| 4. Cable de acero inoxidable | 8. Arandela de plástico |

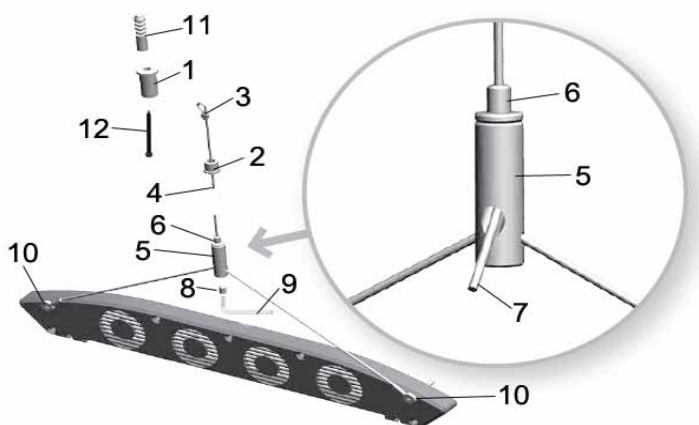


Fig. 2: aquafit 2

aquafit 2:

- | | |
|---|---|
| 1. Terminal para techo | 7. Punta final del cable |
| 2. Tuerca de retención para terminal para techo | 8. Tornillo de bloqueo |
| 3. Freno metálico | 9. Llave Allen para apretar tornillo de bloqueo |
| 4. Cable de acero inoxidable | 10. Fijación a la pantalla |
| 5. Tornillo de fijación a la pantalla | 11. Taco |
| 6. Tapa anti retorno | 12. Tornillo |

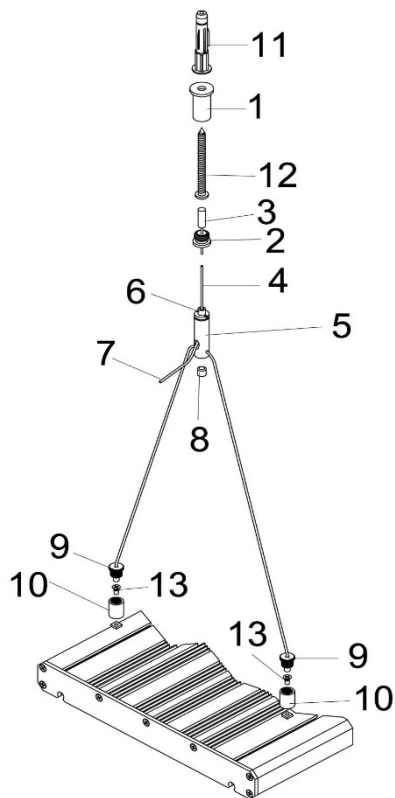


Fig. 3: aquafit 3

- | | |
|---|---|
| 1. Terminal para techo | 8. Tornillo de bloqueo |
| 2. Tuerca de retención para terminal para techo | 9. Tuerca para fijación de la pantalla |
| 3. Freno metálico | 10. Fijación a la pantalla |
| 4. Cable de acero inoxidable | 11. Taco |
| 5. Tornillo de fijación a la pantalla | 12. Tornillo para taco |
| 6. Tapa anti retorno | 13. Tornillo para fijación de la pantalla |
| 7. Punta final del cable | |

Montaje:

El terminal para techo (1) ha de ser atornillado con seguridad al techo. Se suministran tornillos y tacos adecuados, pero usted debe asegurarse de que su techo es capaz de soportar el peso de la pantalla colgada. Dependiendo de su techo es posible que usted necesite tacos de plástico específicos para cartón/yeso o para bloques de cemento que haya tras el techo.

El cable de acero inoxidable (4) se ha de introducir a través de la tuerca de retención (2) del terminal para techo (1) de forma que el freno metálico (3) quede sujeto dentro del terminal para techo. La tuerca de retención se atornilla al terminal para techo dejando que el cable de acero inoxidable cuelgue libre.

Fijación de la pantalla:

aquafit 1:

Los dos tornillos de fijación a la pantalla se atornillan a la carcasa en sus correspondientes tuercas previstas. Nota: Asegúrese de que la arandela de plástico (Fig. 1, No. 8) se coloca en medio.

aquafit 2:

Los cables de retención en ambos extremos de la pantalla tienen que ser atornillados en los taladros roscados preparados para este fin (Fig. 2, No. 10) utilizando los tornillos de fijación. El tornillo de bloqueo (Fig. 2, No. 8) se puede apretar con la llave Allen suministrada (Fig. 2, No. 9) después de que el ángulo deseado se haya establecido.

Para conectar los cables de sujeción a la carcasa de la pantalla, los tornillos de fijación a la pantalla (Fig. 3, No. 10) se atornillan en las tuercas con rosca M3 Ø en la parte superior de la caja con sus tornillos (Fig. 3, No. 13). El tornillo de bloqueo (Fig. 3, No. 8) se puede apretar con la llave Allen suministrada después de que el ángulo deseado se haya establecido.

El extremo del cable de acero inoxidable (Fig. 1 – 3, No. 5) se alimenta a través de la fijación de la lámpara desde la parte superior, a través de la tapa de retención (6). Se extrae a través de la abertura lateral y la pantalla se ajusta a la altura correcta del acuario (min. 30 cm de distancia sobre el nivel del agua).

Liberando la fijación:

Para quitar la pantalla o para volver a ajustar la altura, el mecanismo de retención se libera empujando hacia abajo la tapa de retención (Fig. 1 – 3, No. 6) de la fijación de la pantalla. **Nota:** Mantenga la lámpara sujeta firmemente. El cable de acero inoxidable ahora se puede quitar de la fijación de la lámpara.

Cuando la luz queda montada en la posición correcta, cualquier cable excedente se puede cortar con un alicate. Para una mayor seguridad, el cable debe ser atado en forma de lazo (Fig. 4).



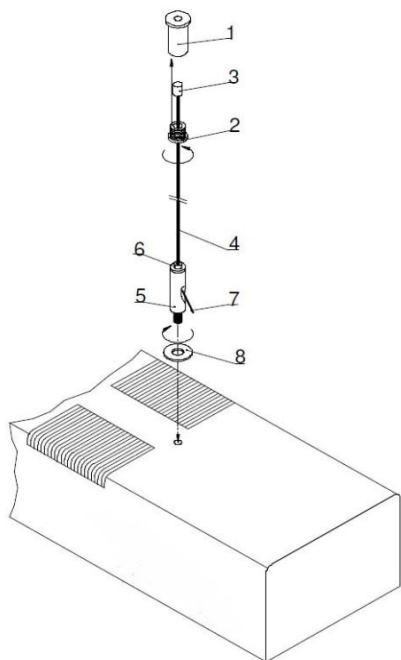
Fig. 4: Lazo de seguridad

Condiciones de garantía

AB Aqua Medic GmbH concede al usuario que lo use por primera vez una garantía de 24 meses a partir de la fecha de compra para todos los defectos de material y fabricación del aparato. Por otra parte, el consumidor tiene derechos legales; estos no están limitados por esta garantía. Esta garantía no cubre las piezas consumibles, debido al desgaste normal, por ejemplo: rotores o ruedas motrices, etc. Se requiere la factura o recibo original como prueba de compra. Durante el período de garantía, repararemos el producto de forma gratuita mediante la instalación de piezas nuevas o renovadas. Esta garantía solo cubre los defectos de material y de procesamiento que se producen cuando se utilizan según lo previsto. No se aplica a los daños causados por transporte, manipulación inadecuada, instalación incorrecta, negligencia, interferencia o reparaciones realizadas por personas no autorizadas. **En caso de fallo de la unidad durante o después del período de garantía, por favor póngase en contacto con su distribuidor. Todos los pasos siguientes se resuelven entre el distribuidor y AB Aqua Medic. Todas las reclamaciones y devoluciones que no se nos envíen a través de distribuidores especializados no podrán ser procesadas.** AB Aqua Medic no se hace responsable de los daños resultantes del uso de cualquiera de nuestros productos.

AB Aqua Medic GmbH - Gewerbepark 24 - 49143 Bissendorf/Germany
- Cambios técnicos reservados – 07/2019

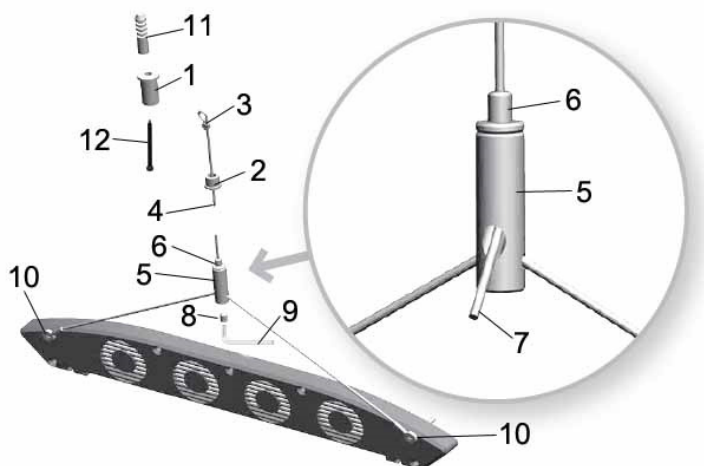
System linek zapewnia łatwy i estetyczny montaż lamp Aqua Medic i innych podobnych opraw akwarystycznych.



Rys. 1: aquafit 1

aquafit 1:

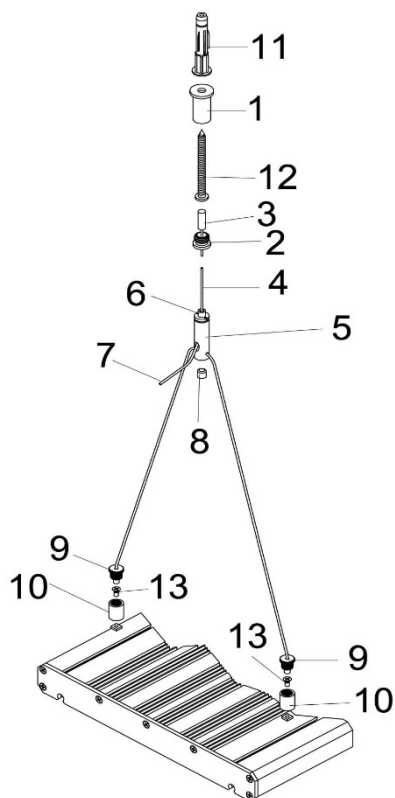
- | | |
|-------------------------|--------------------------|
| 1. Element przysufitowy | 5. Mocowanie do obudowy |
| 2. Wkrętka z gwintem | 6. Blokada przeciwwrotna |
| 3. Blokada | 7. Końcówka drutu |
| 4. Linka nierdzewna | 8. Plastikowa podkładka |



Rys. 2: aquafit 2

aquafit 2:

- | | |
|--------------------------|---------------------------------|
| 1. Element przysufitowy | 7. Końcówka drutu |
| 2. Wkrętka z gwintem | 8. Plastikowa podkładka |
| 3. Blokada | 9. Śruba imbusowa do dokręcania |
| 4. Linka nierdzewna | 10. Mocowanie lampy |
| 5. Mocowanie do obudowy | 11. Kołek |
| 6. Blokada przeciwwrotna | 12. Wkręt |



Rys. 3: aquafit 3

- | | |
|--------------------------|---------------------------------|
| 1. Element przysufitowy | 7. Końcówka drutu |
| 2. Wkrętka z gwintem | 8. Plastikowa podkładka |
| 3. Blokada | 9. Śruba imbusowa do dokręcania |
| 4. Linka nierdzewna | 10. Mocowanie lampy |
| 5. Mocowanie do obudowy | 11. Kołek |
| 6. Blokada przeciwwrotna | 12. Wkręt |
| | 13. Śruba mocująca |

Montaż:

Element przysufitowy (1) musi być właściwie przytwierdzony do sufitu. Właściwe kołki są dostarczone do zestawu, niemniej jednak należy się upewnić, że sufit ma właściwą nośność i jest w stanie utrzymać masę lampy. Może zaistnieć potrzeba (np. w przypadku sufitów podwieszanych k-g) do zastosowania innych specjalistycznych kołków.

Stalową linkę (4) należy przełożyć przez wkrętę (2) wkręcaną do mocowania (1) tak aby blokada (3) została wewnątrz mocowania. Wkrętę należy wkręcić do mocowania, tak aby końcówka linki luźno zwisała.

Montaż lampy:

aquafit 1:

Dwie końcówki należy zamontować w lampie w gwintowanych gniazdach. **UWAGA:** należy się upewnić, że pomiędzy mocowaniem a lampą jest plastikowa podkładka (Rys. 1, Nr. 8).

aquafit 2:

Linki zamocować na dwóch końcach lampy w gwintowane gniazda (Rys. 2, Nr. 10) za pomocą śrub. Śruby (Rys. 2, Nr. 8) można dokręcić za pomocą imbusu (Rys. 2, Nr. 9) po ustaleniu właściwego kąta lampy.

aquafit 3:

Aby przymocować lampy do linek (Rys. 3, Nr. 10) mocowania przykręca się za pomocą śrub z gwintem Ø M3 (Rys. 3, Nr. 13). Śruba mocująca (Rys. 3, Nr. 8) może być dokręcona za pomocą klucza imbusowego) po ustaleniu właściwego kąta lampy.

AQUA MEDIC

Linkę stalową przekłada się przez mocowanie lampy (Rys. 1 – 3, Nr. 5) od góry przez mocowanie zwrotne. Linkę wyciąga się przez bok i ustala się właściwą wysokość nad akwarium (min. odległość to 30 cm nad powierzchnią wody).

Zwolnienie blokady:

Aby zdjąć lampę lub zmienić wysokość jej ustawienia należy zwolnić mechanizm blokujący wciskając tuleję od góry (Rys. 1 – 3, Nr. 6). **UWAGA:** wykonując tą czynność należy mocno trzymać lampę. Po wciśnięciu tulei linkę można wysunąć.

Po ustaleniu właściwej wysokości nadmiar linki można odciąć za pomocą ucinaków lub kombinerek. Aby dodatkowo zabezpieczyć lampę przed wysunięciem należy wykonać pętlę na lince na mechanizmem regulującym (Rys. 4).



Rys. 4: Węzełek na lince

Gwarancja

Aqua Medic udziela gwarancji na usterki materiałów i produktów oświetleniowych na okres 24 miesięcy od daty zakupu. Jeśli produkt jest uszkodzony, gwarant według własnego uznania dokona naprawy lub wymiany wadliwego towaru. Gwarancją nie są objęte uszkodzenia powstałe w wyniku nieodpowiedniej instalacji, nieodpowiedniego użycia lub zmian dokonanych przez użytkownika. Aqua Medic nie odpowiada za jakiegokolwiek powstałe uszkodzenia spowodowane użyciem produktu. Gwarancja ważna jest jedynie wraz z dowodem zakupu. Z przykrością informujemy, że nie jesteśmy odpowiedzialni za straty pośrednie i bezpośrednie wynikające z awarii sprzętu. Zadane z powyższych nie ma wpływu na statutowe prawa jakie przysługują Państwu na mocy obowiązujących przepisów.

AB Aqua Medic GmbH - Gewerbepark 24 - 49143 Bissendorf/Germany

- Zastrzegamy prawo zmian – 07/2019

Подвеска на стальном тросе – это элегантная и простая возможность для монтажа Aqua Medic и других светильников к комнатному потолку.

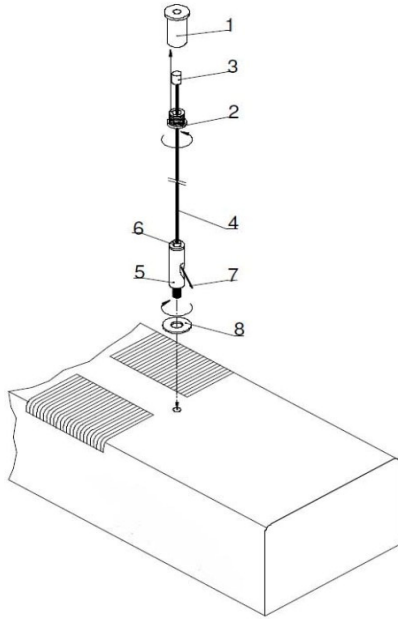


Рис. 1: aquafit 1

aquafit 1:

- | | |
|-------------------------------------|------------------------|
| 1. Потолочная подвеска | 5. Крепление для лампы |
| 2. Гайка для потолочной подвески | 6. Стопор - регулятор |
| 3. Стопор на тросе | 7. Конец троса |
| 4. Трос из высококачественной стали | 8. Шайба |

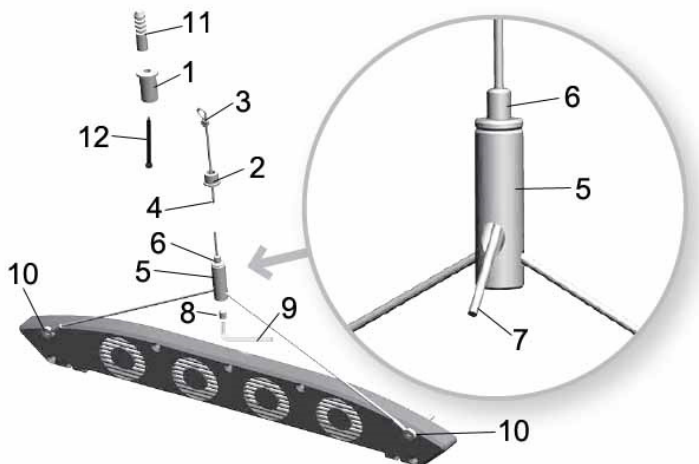


Рис. 2: aquafit 2

aquafit 2:

- | | |
|-------------------------------------|--|
| 1. Потолочная подвеска | 7. Конец троса |
| 2. Гайка для потолочной подвески | 8. Фиксирующий винт |
| 3. Стопор на тросе | 9. Шестигранный ключ для затягивания винта |
| 4. Трос из высококачественной стали | 10. Крепление светильника |
| 5. Крепление для лампы | 11. Дюбель |
| 6. Стопор - регулятор | 12. Винт |

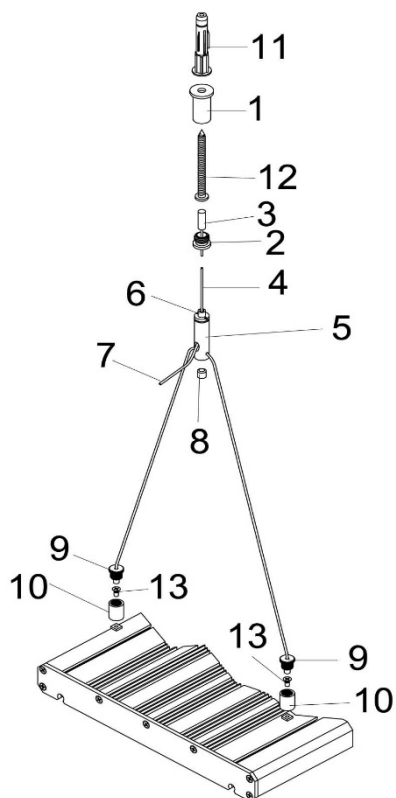


Рис. 3: aquafit 3

- | | |
|----------------------------------|------------------------------------|
| 1. Потолочная подвеска | 8. Фиксирующий винт |
| 2. Гайка для потолочной подвески | 9. Гайка для крепления светильника |
| 3. Стопор на тросе | 10. Крепление светильника |
| 4. Трос из высокопрочной стали | 11. Дюбель |
| 5. Крепление для лампы | 12. Винт для дюбеля |
| 6. Стопор - регулятор | 13. Винт для крепления светильника |
| 7. Конец троса | |

Монтаж:

Вначале к потолку крепятся с помощью дюбелей и винтов обе потолочные подвески (1). Входящие в комплект дюбеля пригодны для бетонных потолков. Для потолков из других материалов необходимо приобрести другие дюбеля.

Далее стальной трос (4) протягивается через гайку потолочного крепления, так чтобы стопор (3) располагался внутри. Затем гайка ввинчивается в потолочное крепление таким образом, чтобы трос свисал вниз.

Крепление лампы:

aquafit 1:

В резьбу на корпусе ввинчиваются оба крепления лампы. **Внимание:** положите между ними шайбу из полимерного материала (рис. 1, № 8).

aquafit 2:

С помощью крепежных винтов тросы на обоих концах светильника ввинчиваются в предусмотренные для этого резьбовые втулки (рис. 2, №10). После установки заданного угла наклона фиксирующий винт (рис. 2, № 8) затягивается приложенным шестигранным ключом (рис. 2, № 9).

Для закрепления троса на корпусе светильника нужно крепления светильника (рис. 3, № 10) завинтить на корпусе винтами (рис. 3, № 13) в гайки с резьбой диаметром М3. После установки заданного угла наклона фиксирующий винт (рис. 2, № 8) затягивается приложенным шестигранным ключом (рис. 3, № 8).

Трос протягивается через крепление лампы (рис. 1 – 3, № 5). Для этого его нужно вставить сверху и вытянуть снова через боковые отверстия. Он вытягивается на необходимую для навешивания над аквариумом высоту (не менее 30 см над водой).

Освобождение крепления:

Крепление лампы имеет стопор - регулятор, позволяющий легко регулировать длину троса. Если трос нужно ослабить или снять светильник, то можно нажать пальцем на стопор – регулятор (рис. 1 – 3, № 6).

Внимание: Крепко держите светильник! Трос легко вытягивается в этом случае из крепления лампы.

После того как светильник подвешен на желаемую высоту, стальной трос можно укоротить. Для дополнительной страховки трос завязывается петлей.



Рис. 4: Страховочная петля

Гарантия

AB Aqua Medic GmbH предоставляет 24-месячную гарантию со дня приобретения на все дефекты по материалам и на все производственные дефекты прибора. Подтверждением гарантии служит оригинал чека на покупку. В течение гарантийного срока мы бесплатноотремонтируем изделие, установив новые или обновленные детали. Гарантия распространяется только на дефекты по материалам и производственные дефекты, возникающие при использовании по назначению. Она не действительна при повреждениях во время транспортировки или при ненадлежащем обращении, халатности, неправильном монтаже, а также при вмешательстве и изменениях, произведенных в несанкционированных местах. **В случае проблем с прибором, возникших в период или после гарантийного срока, пожалуйста, обращайтесь к дилеру. Все дальнейшие шаги решаются дилером и фирмой AB Aqua Medic. Все жалобы и возвраты, которые не отправлены нам через специализированных дилеров, не принимаются к рассмотрению.** AB Aqua Medic GmbH не несет ответственности за повторные повреждения, возникающие при использовании прибора.

AB Aqua Medic GmbH - Gewerbepark 24 - 49143 Bissendorf/Germany

- оставляем за собой право на технические изменения конструкции - 07/2019