

Refill System easy

D	Bedienungsanleitung Vor Gebrauch aufmerksam lesen!	S. 2-3
ENG	Operation manual Please read the manual carefully before use!	P. 4-5
F	Mode d'emploi Veuillez lire soigneusement les instructions d'avant utilisation !	P. 6-7
ES	Manual de instrucciones Por favor lea el manual cuidadosamente!	P. 8-9
RUS	Инструкция по эксплуатации Пожалуйста, внимательно ознакомьтесь с инструкцией по эксплуатации!	C. 10-11
	Konformitätserklärung	S. 12



Produkt Info

AB Aqua Medic GmbH
Gewerbepark 24, 49143 Bissendorf, Germany

Die Niveausteuerung **Refill System easy** ist eine Nachfüllautomatik für Süß- und Meerwasseraquarien.

1. Sicherheitshinweise

- Bedienungsanleitung vor Inbetriebnahme sorgfältig lesen.
- Netzteil und Anschlüsse vor Feuchtigkeit, Kondens- und Spritzwasser schützen.
- Ausschließlich für den Gebrauch in geschlossenen Räumen geeignet. Nicht der Witterung oder Frost aussetzen.
- Nicht als Spielzeug für Kinder geeignet.

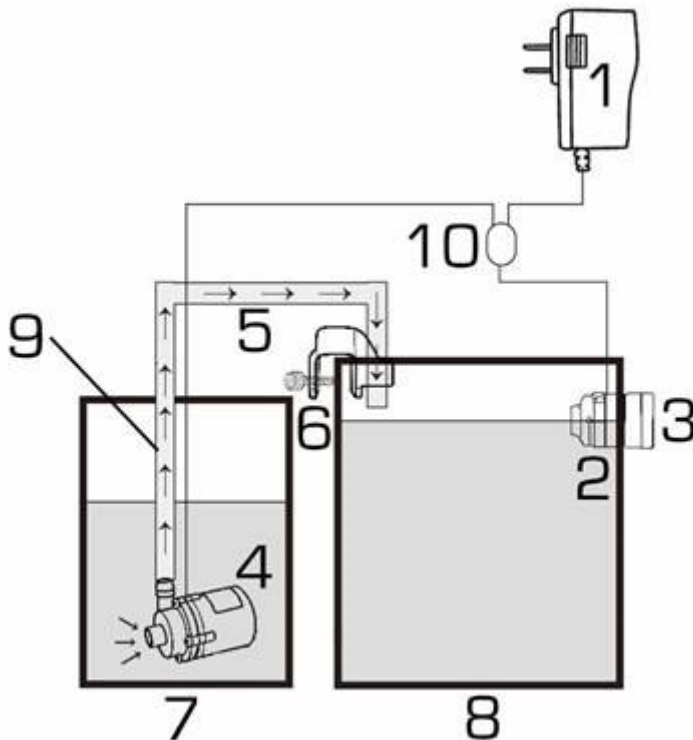


Abb. 1: 1. Steckernetzteil 2. Sensor 3. Magnet 4. Pumpe 5. Schlauch 6. Schlauchhalter 7. Reservoir 8. Aquarium oder Filterbecken 9. Stelle für ein Loch gegen kommunizierende Röhren 10. Steckerverbindung

Verfügbare Ersatzteile: siehe www.aqua-medice.de.

2. Anschluss

Das Auslassrohr darf nicht ins Aquarienwasser eintauchen, da das Wasser sonst aus dem Aquarium in den Vorratsbehälter zurückfließen kann. Um ein Leerlaufen des Wasserreservoirs aufgrund „kommunizierender Röhren“ zu vermeiden, kann man ein Loch an dieser Stelle im Schlauch anbringen (Nr. 9).

3. Bedeutung der Kontrollleuchte

- Wassermangel oder Fehler (rot)
- Messfühler hoher Wasserstand (langsam Blinken)
- Messfühler niedriger Wasserstand (grün)
- Wassermangel (Licht aus)

4. Achtung

- Schutzabdeckung muss installiert sein.
- Der Wasserauslass sollte nicht in der Nähe der Sonde sein.
- Wenn Sie den Netzstecker ziehen und immer noch Wasser zuläuft, haben Sie „kommunizierende Röhren“. In dem Fall ein Loch mit einem Durchmesser von 1 mm in der Schlauchleitung anbringen (Nr. 9). Nach dem Anbringen des Lochs fließt dort bei laufender Pumpe Wasser in den Vorratsbehälter zurück. Das ist normal.

Wenn die Pumpe abgeschaltet ist, gelangt durch das Loch Luft in den Schlauch und verhindert die Entstehung „kommunizierender Röhren“.

5. Aufstellungshinweise

1. **Installieren Sie die Sonde mit nach oben gerichtetem Kabel** bei niedrigem Wasserstand im Aquarium oder Filter.
2. Stellen Sie **immer zuerst die Stromversorgung her** und schließen Sie dann die Pumpe an.
3. Das System füllt automatisch Wasser bis zum Messfühler für hohen Füllstand auf.
4. Lassen Sie den Wasserstand unterhalb des Messpunkts für niedrigen Füllstand, um zu sehen, ob das System das Wasser automatisch auffüllt.

Hinweis

Wenn Sie während des Tests den Wasserstand schnell absenken oder die Sonde aufnehmen, können Wassertropfen auf der Sonde bleiben. Wenn die Sonde gereinigt wird, ist sie wieder in Ordnung. Die Oberfläche der Sonde und der Schutzkorb müssen regelmäßig gereinigt werden, da ein Verschmutzen zu Fehlbefüllungen führt.

6. Starten

Da das System die geeignete Wassermenge entsprechend der Größe des Aquariums berechnet und die Schutzzeit beim Austausch des Aquariums generiert, sollte der Initialisierungsvorgang gemäß den obigen Schritten ausgeführt werden, da ansonsten Fehler auftreten können.

Der Sensor merkt sich bei der ersten Inbetriebnahme, wie lange er zum Nachfüllen benötigt hat. Wird später die Nachfüllzeit deutlich länger als beim ersten Mal, stoppt er, damit es nicht zu starken Dichteschwankungen kommt oder ein größerer Vorratsbehälter komplett ins Aquarium oder Filterbecken gepumpt wird. Hat man regelmäßig starke Wasserstandsschwankungen in der Kammer mit dem Sensor, weil man entweder den Nachfüllbehälter zu selten füllt und dann größere Mengen fehlen oder weil es im Überlauf zu größeren Schwankungen kommt, dann muss man dies bei der ersten Initialisierung berücksichtigen. Den Sensor in Höhe des gewünschten Wasserstandes anbringen, der Istwasserstand sollte dabei am niedrigsten Punkt sein.

Für die Initialisierung zunächst das Netzteil mit dem Sensor verbinden und dann erst die Pumpe einstecken. Die Reihenfolge ist wichtig. Die Initialisierung kann man natürlich jederzeit ändern, indem man den Vorgang neu durchführt. Während der Initialisierung wird kontinuierlich gepumpt, später in Intervallen. Die Länge der Intervalle hängt vom Wasserstand während der Initialisierung ab.

7. Störungen

Bei Störungen und Betriebsfehlern, wie Wassermangel im Reservoir, zu starker Wasserversorgung, stoppt das System und der Alarm wird durch ein rotes Blinklicht angezeigt. **Trennen Sie die Stromversorgung vom System und schließen dann die Stromversorgung wieder an** das Gerät an, damit wird das System neu gestartet. Jetzt kann das System den normalen Betrieb wieder aufnehmen. Sie können auch eine neue Initialisierung mit angepassten Wasserständen durchführen.

8. Garantiebedingungen

AB Aqua Medic GmbH gewährt dem Erstkäufer eine 24-monatige Garantie ab Kaufdatum auf alle Material- und Verarbeitungsfehler des Gerätes. Sie gilt nicht bei Verschleißteilen, wie Pumpenschlauch, Drehkreuz und Motor. Im Übrigen stehen dem Verbraucher die gesetzlichen Rechte zu; diese werden durch die Garantie nicht eingeschränkt. Als Garantienachweis gilt der Original-Kaufbeleg. Während der Garantiezeit werden wir das Produkt kostenlos durch den Einbau neuer oder erneuerter Teile instand setzen. Die Garantie deckt ausschließlich Material- und Verarbeitungsfehler, die bei bestimmungsgemäßem Gebrauch auftreten. Sie gilt nicht bei Schäden durch Transporte, unsachgemäße Behandlung, falschen Einbau, Fahrlässigkeit oder Eingriffen durch Veränderungen, die von nicht autorisierter Stelle vorgenommen wurden. **Im Fall, dass während oder nach Ablauf der Garantiezeit Probleme mit dem Gerät auftreten, wenden Sie sich bitte an den Fachhändler. Alle weiteren Schritte werden zwischen dem Fachhändler und Aqua Medic geklärt. Alle Reklamationen & Retouren, die nicht über den Fachhandel zu uns eingesandt werden, können nicht bearbeitet werden.** AB Aqua Medic haftet nicht für Folgeschäden, die durch den Gebrauch des Gerätes entstehen.

AB Aqua Medic GmbH - Gewerbepark 24 - 49143 Bissendorf/Germany
- Technische Änderungen vorbehalten – Stand 08/2019

The level control **Refill System easy** is an automatic top up unit for salt and fresh water aquaria.

1. Safety instructions

- Read the instructions carefully before taking the unit into operation.
- Protect the power supply and connections from moisture, splash and condensate.
- Suitable for indoor use only. Do not expose to the weather or frost.
- Not suitable as a toy for children.

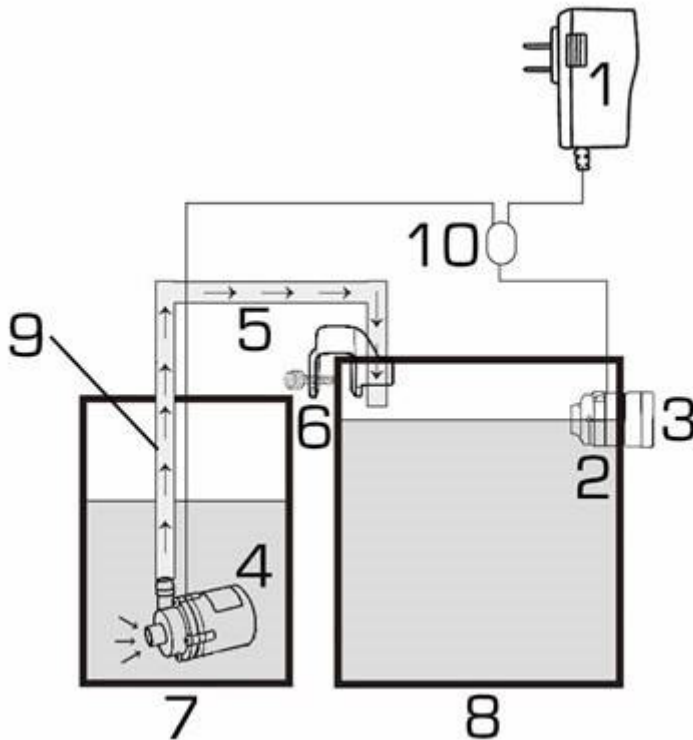


Fig. 1: 1. Power supply 2. Sensor 3. Magnet 4. Pump 5. Tube 6. Tube holder 7. Supply tank 8. Aquarium or filter tank 9. Spot for a hole against communicating tubes 10. Plug connection

Available spare parts: Please refer to www.aqua-medic.de.

2. System connection

The outlet pipe must not be lower than the water surface otherwise the water will flow back from the aquarium to the reservoir. In order to avoid draining the water reservoir due to "communicating tubes", a hole can be made at this spot in the tube (No. 9).

3. Meaning of the indicator light

- Water shortage or error (red)
- High level sensing point (flash slowly)
- Low level sensing point (green)
- Water shortage (lights off)

4. Notice

- Protective cover must be installed.
- The water outlet should not be near the probe.
- If you unplug the power plug and water is still running, you have "communicating pipes". In this case, put a 1 mm diameter hole in the tube (No. 9). After putting the hole in, water flows back into the reservoir while the pump is running. That is normal. When the pump is turned off, air enters the tube through the hole and prevents the formation of "communicating tubes".

5. Set-up directions

1. **Install the probe with the cable pointing upwards** at low water level in the aquarium or filter.
2. **Always plug in the power supply first**, then connect the pump.
3. The system will automatically add water to the high level sensing point.
4. Let the water level below the low level sensing point to see if the system will automatically top up the water.

Notice

If you quickly lower the water level or pick up the probe during the test, residual water droplets may stay on the probe. As long as the probe will be cleaned, it will return to normal. The surface of the probe and the protective box have to be cleaned regularly as soiling will lead to incorrect filling.

6. Initialization

Because the system will calculate the appropriate amount of water according to the size of the aquarium and generate the protection time when the aquarium is replaced, the initialization operation should be carried out according to the above steps, otherwise errors may occur.

The sensor memorizes during the first startup how long it took for refilling. If, afterwards, the refill time becomes significantly longer than the first time, the sensor stops so that there are no large fluctuations in density or a larger storage container is pumped completely into the aquarium or filter tank. If there are constant strong water level fluctuations in the chamber with the sensor, either because you fill the refill container too rarely and then there are missing large quantities or because there are greater fluctuations in the overflow, then you have to consider this at the initialization. Mount the sensor at the desired water level, the actual water level should be at the lowest point.

For initialization, connect the power supply to the sensor first and then plug in the pump. The order is very important. The initialization can be changed at any time by re-executing the process. During the initialization process, the pump is working continuously, afterwards in intervals. The period of intervals depends on the water level during initialization.

7. Failures

In case of failures and operational errors such as lack of water in the reservoir, too much water supply, the system will stop and the alarm is indicated by a red flashing light. **Disconnect the power from the system and then reconnect the power to the unit** which restarts the system. Now, the system can resume normal operation. You can also perform a new initialization with adjusted water levels.

8. Warranty conditions

AB Aqua Medic GmbH grants the first-time user a 24-month guarantee from the date of purchase on all material and manufacturing defects of the device. Incidentally, the consumer has legal rights; these are not limited by this warranty. This warranty does not cover user serviceable parts, due to normal wear & tear ie: impellers or drive wheels etc. The original invoice or receipt is required as proof of purchase. During the warranty period, we will repair the product for free by installing new or renewed parts. This warranty only covers material and processing faults that occur when used as intended. It does not apply to damage caused by transport, improper handling, incorrect installation, negligence, interference or repairs made by unauthorized persons. **In case of a fault with the unit during or after the warranty period, please contact your dealer. All further steps are clarified between the dealer and AB Aqua Medic. All complaints and returns that are not sent to us via specialist dealers cannot be processed.** AB Aqua Medic is not liable for consequential damages resulting from the use of any of our products.

AB Aqua Medic GmbH - Gewerbepark 24 - 49143 Bissendorf/Germany

- Technical changes reserved - 08/2019

Le régulateur de niveau **Refill System easy** est un système automatique de mise à niveau pour aquariums d'eau douce et d'eau de mer.

1. Consignes de sécurité:

- Veuillez lire attentivement les instructions avant l'utilisation.
- Protéger les connexions et le bloc d'alimentation contre l'humidité, de la projection et de la condensation d'eau.
- Convient uniquement pour une utilisation en intérieur. Ne pas exposer aux intempéries ou au gel.
- Ceci n'est pas un jouet pour enfants.

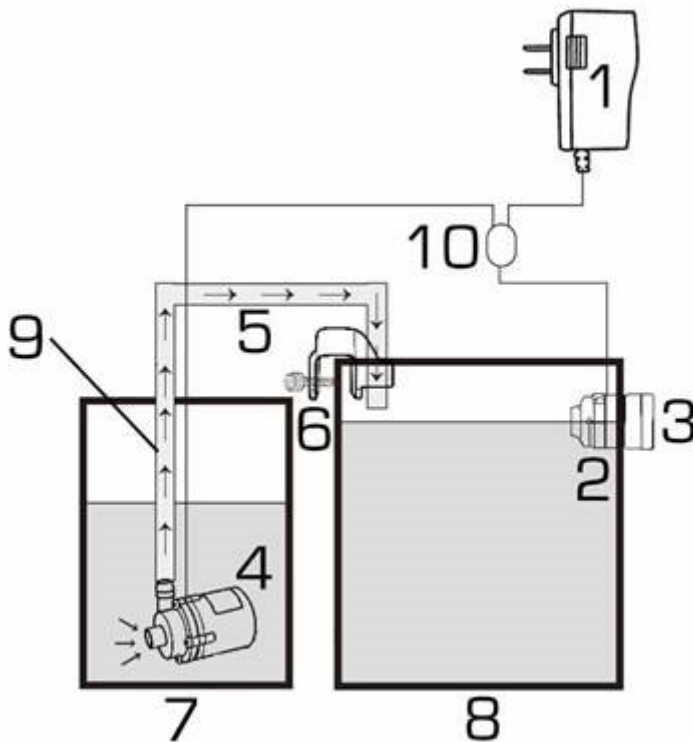


Fig. 1 : 1. Bloc d'alimentation 2. Sonde 3. Aimant 4. Pompe 5. Tuyau 6. Support de tuyau 7. Réservoir 8. Aquarium ou bassin filtrant 9. Point de perçage pour éviter les vases communicantes 10. Connexion

Pièces de rechange disponibles: voir sous www.aqua-medic.de.

2. Raccordement

Le tuyau de sortie ne doit pas être immergé dans l'eau de l'aquarium car l'eau pourrait refouler de l'aquarium vers le réservoir.

Afin d'éviter que le réservoir se vide en raison des « vases communicantes » vous pouvez percer un trou à l'endroit indiqué (N° 9).

3. Signification du voyant

- Manque d'eau ou erreur (rouge)
- Capteur niveau d'eau élevé (clignotement lent)
- Capteur de niveau d'eau bas (vert)
- Manque d'eau (voyant éteint)

4. Attention

- Le capot de protection doit être installé.
- La sortie d'eau ne doit pas être près de la sonde.

- Si vous débranchez le cordon d'alimentation et que l'eau coule toujours, vous avez des "vases communicantes". Dans ce cas, percez un trou de 1 mm de diamètre dans le tuyau (N° 9). Une fois le trou percé, l'eau retourne dans le réservoir lorsque la pompe est en marche. C'est normal. Lorsque la pompe est éteinte, de l'air pénètre dans le tuyau par le trou et empêche le phénomène des "vases communicantes".

5. Instructions d'installation

1. **Installez la sonde, avec le câble vers le haut**, à bas niveau d'eau dans l'aquarium ou le filtre.
2. **Branchez toujours le courant en premier** et ensuite connectez la pompe.
3. Le système remplit automatiquement l'eau jusqu'au capteur de niveau élevé.
4. Abaissez le niveau d'eau en dessous du point de mesure de niveau bas afin de vérifier que le système rajoute automatiquement de l'eau.

Remarque

Si vous baissez rapidement le niveau d'eau ou si vous enlevez la sonde pendant le test, des gouttes d'eau peuvent rester sur la sonde. Lorsque la sonde est nettoyée, elle est opérationnelle à nouveau. La surface de la sonde et la grille de protection doivent être nettoyées régulièrement car des salissures risquent de provoquer un remplissage incorrect.

6. Démarrer

Étant donné que le système calcule la quantité d'eau appropriée en fonction de la taille de l'aquarium et génère un temps de protection lors du remplacement de l'aquarium, le processus d'initialisation doit être effectué conformément aux étapes ci-dessus, sinon des erreurs peuvent survenir.

La sonde enregistre le temps de remplissage lors de la première mise en service. Si le temps de remplissage est plus long par la suite, le remplissage s'arrête afin d'éviter de fortes variations de densité et le pompage d'un plus grand réservoir dans l'aquarium ou le bassin filtrant. Si vous constatez régulièrement des variations de niveau d'eau dans le réservoir avec la sonde, soit parce que vous remplissez le réservoir trop rarement et il manque des quantités d'eau importantes, ou si il y a des fortes variations au niveau du débordement, vous devez en tenir compte lors de l'initialisation. Montez la sonde à la hauteur du niveau d'eau souhaité, le niveau d'eau réel doit être au point le plus bas.

Pour l'initialisation, connectez d'abord le bloc d'alimentation à la sonde et ensuite branchez la pompe. Le bon ordre est important. Les initialisations peuvent bien entendu être modifiées à tout moment en recommençant l'opération. Lors de l'initialisation le pompage est d'abord en continue et par la suite en intervalle. La durée des intervalles dépend du niveau d'eau au moment de l'initialisation.

7. Débranchement

En cas de défauts et de dysfonctionnements, tels que le manque d'eau dans le réservoir ou une alimentation trop forte en eau, le système s'arrête et l'alarme est déclenchée par un voyant clignotant. **Déconnectez l'alimentation du système, puis reconnectez l'alimentation au périphérique**, ce qui redémarre le système. Le système peut maintenant reprendre son fonctionnement normal. Vous pouvez également effectuer une nouvelle initialisation avec des niveaux d'eau ajustés.

8. Conditions de garantie

AB Aqua Medic GmbH garantit l'appareil au premier acheteur durant 24 mois à partir de la date d'achat contre tout défaut matériel ou de fabrication. Il ne s'applique pas aux pièces d'usure telles que le tuyau de pompe, le tourniquet et le moteur. Le consommateur bénéficie par ailleurs des droits légaux ; celles-ci ne sont pas limités par la garantie. Le ticket de caisse original tient lieu de preuve d'achat. Durant cette période l'appareil est gratuitement remis en état par le remplacement de pièces neuves ou reconditionnées par nos soins. La garantie couvre uniquement les défauts de matériel ou de fabrication qui peuvent survenir lors d'une utilisation adéquate. Elle n'est pas valable en cas de dommages dus au transport ou à une manipulation non conforme, à de l'négligence, à une mauvaise installation ou à des manipulations/modifications effectués par des personnes non autorisées. **En cas de problème durant ou après l'écoulement de la période de garantie, veuillez-vous adresser à votre revendeur spécialisé. Toutes les étapes ultérieures seront traitées entre le revendeur spécialisé et AB Aqua Medic. Toutes les réclamations et retours qui ne nous parviennent pas par le revendeur spécialisé ne peuvent pas être traités.** AB Aqua Medic GmbH n'est pas responsable pour les dommages indirects liés à l'utilisation de l'appareil.

AB Aqua Medic GmbH - Gewerbepark 24 – 49143 Bissendorf/Allemagne

- Sous réserve de modifications techniques – 08/2019

El **Refill System easy** es una unidad de relleno automático para acuarios de agua dulce y salada.

1. Instrucciones de seguridad

- Lea cuidadosamente las instrucciones antes de poner en funcionamiento la unidad.
- Proteja la fuente de alimentación y las conexiones frente a la humedad, salpicaduras y condensación.
- Apto sólo para uso en interiores. No lo exponga a la intemperie ni a las heladas.
- No es apto como juguete para niños.

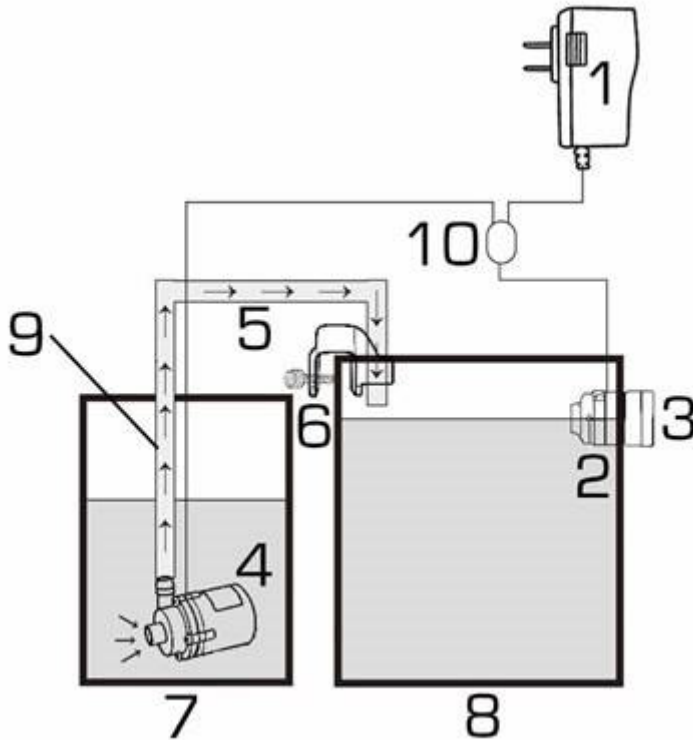


Fig. 1: 1. Fuente de alimentación 2. Sensor 3. Imán 4. Bomba 5. Tubo 6. Sujeción tubo 7. Acuario / Depósito de relleno 8. Acuario o depósito de filtración 9. Espacio para el agujero de los tubos comunicantes 10. Conexión de enchufe

Repuestos disponibles: Por favor diríjase a www.aqua-medice.de.

2. Conexión del sistema

El tubo de salida no debe estar por debajo de la superficie del agua, de lo contrario, el agua volverá a fluir desde el acuario hasta el depósito.

Para poder evitar el vaciar el depósito de agua debido a los "tubos comunicantes", se puede hacer un agujero en este punto del tubo (No. 9).

3. Significado de la luz indicadora

- Escasez de agua o error (rojo)
- Punto de detección de nivel alto (parpadeo lento)
- Punto de detección de nivel bajo (verde)
- Falta de agua (luces apagadas)

4. Nota

- Se debe instalar la tapa protectora.
- La salida de agua no debe estar cerca de la sonda.

- Si desenchufa la fuente de alimentación y el agua sigue fluyendo, tiene "tubos comunicantes". En este caso, haga un agujero de 1 mm de diámetro en el tubo (No. 9). Después de hacer el agujero, el agua vuelve a fluir hacia el depósito mientras la bomba está en funcionamiento. Esto es normal. Cuando la bomba está apagada, el aire entra en el tubo a través del orificio y evita la formación de "tubos comunicantes".

5. Indicaciones de instalación

1. Instale la sonda con el cable apuntando hacia arriba a un nivel bajo de agua en el acuario o en el filtro.
2. **Enchufe siempre primero la fuente de alimentación** y, a continuación, conecte la bomba.
3. El sistema añadirá automáticamente agua al punto de detección de alto nivel.
4. Deje que el nivel del agua esté por debajo del punto de detección de nivel bajo para ver si el sistema automáticamente llena el agua.

Nota

Si baja rápidamente el nivel del agua o recoge la sonda durante la prueba, las gotas de agua residual pueden permanecer en la sonda. Mientras se limpie la sonda, volverá a la normalidad. La superficie de la sonda y la caja de protección deben limpiarse regularmente, ya que la suciedad puede provocar un relleno incorrecto.

6. Puesta en marcha

Dado que el sistema calculará la cantidad de agua adecuada en función del tamaño del acuario y generará el tiempo de protección cuando se reemplace el acuario, la operación de inicialización debe llevarse a cabo de acuerdo con los pasos anteriores, ya que de lo contrario pueden producirse errores.

El sensor memoriza durante la primera puesta en marcha cuánto tiempo tardó en rellenarse. Si, a continuación, el tiempo de llenado se alarga considerablemente con respecto a la primera vez, el sensor se detiene para que no se produzcan grandes fluctuaciones de densidad o se bombee un recipiente de almacenamiento más grande por completo al acuario o al filtro. Si hay fuertes fluctuaciones constantes del nivel de agua en la cámara con el sensor, ya sea porque se llena el recipiente de relleno muy raramente y entonces faltan grandes cantidades o porque hay grandes fluctuaciones en el desbordamiento, se debe considerar esto en la puesta en marcha. Tenga en cuenta que, al instalar el sensor en el nivel de agua deseado, el nivel de agua real debe estar en el punto más bajo.

Para la puesta en marcha, conecte primero la fuente de alimentación al sensor y luego enchufe la bomba. El orden es muy importante. La inicialización se puede modificar en cualquier momento volviendo a ejecutar el proceso. Durante la puesta en marcha, la bomba trabaja continuamente, y después a intervalos. El período de intervalos depende del nivel del agua durante la puesta en marcha.

7. Errores de funcionamiento

En caso de averías o errores de funcionamiento como falta de agua en el depósito o exceso de agua, el sistema se detendrá y la alarma se activará con una luz roja parpadeante. Desconecte la fuente de alimentación del sistema y, a continuación, vuelva a conectarla a la unidad para reiniciar el sistema. Ahora, el sistema puede reanudar su funcionamiento normal. También puede realizar una nueva puesta en marcha con niveles de agua ajustados.

8. Condiciones de la garantía

AB Aqua Medic GmbH concede al primer usuario una garantía de 24 meses a partir de la fecha de compra para todos los defectos de material y fabricación del aparato. Por supuesto, el consumidor tiene derechos legales, los cuales están limitados por esta garantía. Esta garantía no cubre las piezas reparables por el usuario, debido al desgaste normal, como por ejemplo impulsores o ruedas motrices, etc. Se requiere la factura o recibo original como prueba de compra. Durante el período de garantía, repararemos el producto de forma gratuita mediante la instalación de piezas nuevas o renovadas. Esta garantía sólo cubre los defectos de material y de procesamiento que se producen cuando se utilizan según lo previsto. No se aplica a los daños causados por transporte, manipulación inadecuada, instalación incorrecta, negligencia, interferencia o reparaciones realizadas por personas no autorizadas. En caso de fallo de la unidad durante o después del período de garantía, póngase en contacto con su distribuidor. Todos los pasos siguientes serán entre el distribuidor y AB Aqua Medic. Todas las reclamaciones y devoluciones que no nos hayan sido enviadas a través de los comercios especializados no podrán ser tramitadas. AB Aqua Medic no se hace responsable de los daños resultantes del uso de cualquiera de nuestros productos.

AB Aqua Medic GmbH - Gewerbepark 24 - 49143 Bissendorf/Germany

- Cambios técnicos reservados - 08/2019

Инструкция по эксплуатации RUS

Автомат **Refill System easy**, управляющий уровнем воды, для применения в морских и пресноводных аквариумах.

1. Указания по технике безопасности:

- Пожалуйста, внимательно прочитайте инструкцию перед вводом в эксплуатацию!
- Защищайте источник питания и соединения от влаги, конденсата и брызг воды.
- Подходит только для внутреннего использования.
- Не подвергать воздействию атмосферных осадков или мороза.
- Не подходит в качестве игрушки для детей.

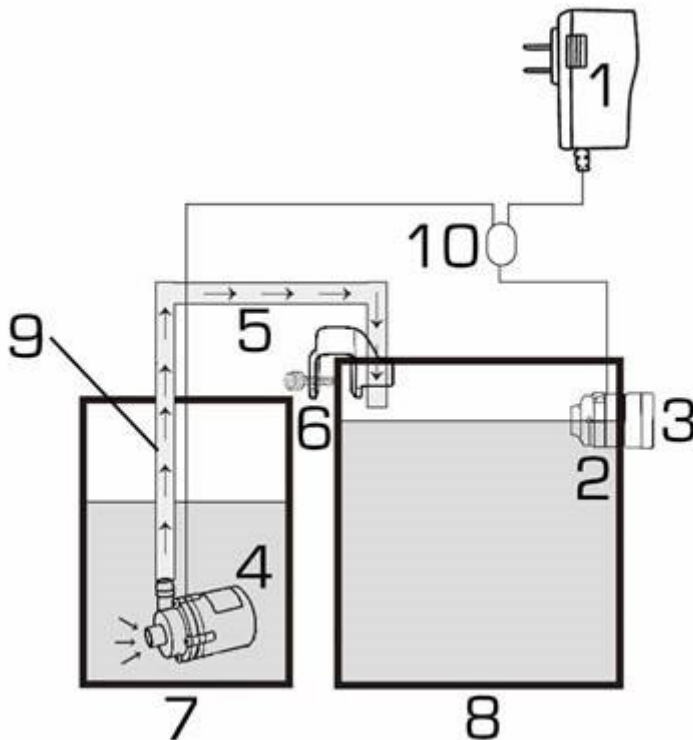


Рис 1: 1. Источник питания; 2. Сенсор; 3. Магнит; 4. Насос; 5. Шланг; 6. Держатель шланга; 7. Резервуар; 8. Аквариум или бак фильтра; 9. Место для отверстия против сообщающихся трубок; 10. Разъём

Доступные запасные части: см. www.aqua-medice.de.

2. Подключение

Выпускная труба не должна погружаться в воду аквариума, иначе вода может стечь обратно из аквариума в резервуар. Чтобы избежать слива воды из резервуара из-за «соединенных сосудов», вы можете установить отверстие в этой точке в шланге (№ 9).

3. Значение индикатора

- недостаток воды или ошибка (красный)
- Датчик высокого уровня воды (медленное мигание)
- датчик низкого уровня воды (зеленый)
- недостаток воды (свет выключен)

4. Внимание

- Должен быть установлен защитный чехол.
- Выход воды не должен находиться вблизи датчика.
- Если вы отключите шнур питания и вода все еще будет поступать, у вас есть «подключенные сосуды». В этом случае вставьте отверстие диаметром 1 мм в трубку (№ 9). После прикрепления отверстия вода

возвращается в резервуар во время работы насоса. Это нормально. Когда насос выключен, воздух попадает в шланг через отверстие и предотвращает образование «соединенных сосудов».

5. Рекомендации по установке

1. Установите датчик с кабелем, направленным вверх, на более низком уровне воды в аквариуме или фильтре.
2. **Всегда сначала** подключайте **первый источник питания**, затем подключайте насос.
3. Система автоматически наполняет воду до датчика высокого уровня.
4. Опустите уровень воды ниже указателя низкого уровня, чтобы увидеть, будет ли система автоматически заполнять воду.

Рекомендация

Если вы быстро понизите уровень воды или запишите показания датчика во время теста, капли воды могут остаться на датчике. Если датчик очищен, он снова работает правильно. Поверхность датчика и защитный короб должны регулярно очищаться, так как загрязнение приведет к неправильному заполнению.

6. Пуск

Поскольку система рассчитывает необходимое количество воды в соответствии с размером аквариума и генерирует время защиты при замене аквариума, процесс инициализации должен выполняться в соответствии с вышеуказанными шагами, в противном случае могут возникнуть ошибки.

Датчик запоминает, сколько времени потребовалось на заполнение при первом запуске. Если время повторного заполнения становится значительно длиннее, чем в первый раз, датчик останавливается для того, чтобы не допустить сильных колебаний уровня воды или для того, чтобы не было закачано большего количества воды в аквариум или бак фильтра. У вас в камере с сенсором могут быть значительные колебания уровня воды, так как вы редко закачиваете воду в резервуар дополнительного заполнения, а это приводит или к отсутствию нужного количества воды, или к большим колебаниям перелива. Данное следует учитывать при первой инициализации. Установите датчик на желаемый уровень воды, фактический уровень воды должен быть в самой низкой точке.

Для инициализации сначала подключите источник питания к датчику, и только потом подключайте насос. Важно соблюдать последовательность действий при подключении. Инициализация может быть изменена в любое время путем повторного выполнения процесса. Во время инициализации насос работает непрерывно, далее с интервалами. Длительность интервалов зависит от уровня воды во время инициализации.

7. Неисправности

В случае неисправностей и ошибок в работе, таких как нехватка воды в ведре или слишком большое количество воды, подача воды более 1 см, система останавливается. Сигнал тревоги показан мигающим красным индикатором. Вы можете снова подключить питание и устройство перезагрузится, чтобы система могла возобновить нормальную работу. Отключите питание от системы, а затем снова подключите питание к устройству, которое перезагружает систему. Теперь система может возобновить нормальную работу. Вы также можете выполнить новую инициализацию с необходимыми уровнями воды.

8. Гарантия

AB Aqua Medic GmbH предоставляет 24-месячную гарантию со дня приобретения на все дефекты по материалам и на все производственные дефекты прибора. Подтверждением гарантии служит оригинал чека на покупку. В течение гарантийного срока мы бесплатноотремонтируем изделие, установив новые или обновленные детали. Гарантия распространяется только на дефекты по материалам и производственные дефекты, возникающие при использовании по назначению. Она не действительна при повреждениях во время транспортировки или при ненадлежащем обращении, халатности, неправильном монтаже, а также при вмешательстве и изменениях, произведенных в несанкционированных местах. **В случае проблем с прибором, возникших в период или после гарантийного срока, пожалуйста, обращайтесь к дилеру. Все дальнейшие шаги решаются дилером и фирмой AB Aqua Medic. Все жалобы и возвраты, которые не отправлены нам через специализированных дилеров, не принимаются к рассмотрению.** AB Aqua Medic GmbH не несет ответственности за повторные повреждения, возникающие при использовании прибора.

AB Aqua Medic GmbH - Gewerbepark 24 - 49143 Bissendorf/Germany

- оставляем за собой право на технические изменения конструкции - 08/2019



	EU-Konformitätserklärung	AQUA MEDIC
--	--------------------------	-------------------

Refill System Easy #502.73

Hersteller: AB AQUA MEDIC GMBH
Gewerbepark 24
49143 Bissendorf
Deutschland

Die alleinige Verantwortung für die Ausstellung dieser Konformitätserklärung trägt der Hersteller.

Gegenstand der Erklärung: Refill System Easy

Der oben beschriebene Gegenstand der Erklärung erfüllt die einschlägigen Harmonisierungsvorschriften der Union:

Richtlinie 2014/30/EU [EMV – elektromagnetische Verträglichkeit]

Richtlinie 2014/35/EU [LVD – Niederspannungsrichtlinie]

Richtlinie 2011/65/EU [RoHS-Richtlinie]

Richtlinie 2012/19/EU [WEEE-Richtlinie]

Angewendete harmonisierte Normen:

EN55014-1:2017
EN61000-3-2:2014
EN61000-3-3:2013
EN55014-2:2015
EN60335-1:2012+A11:2014+A13:2017
IEC62321-4:2013+AMD1:2017, IEC62321-5:2013,
IEC62321-6:2015, IEC62321-7-1:2015, IEC62321-7-2:2017,
IEC62321-8:2017

Untersignet für und im Namen von: AB Aqua Medic GmbH

Ort, Datum: Bissendorf, 29.04.2019

Name, Funktion: Oliver Wehage, Geschäftsführer

AQUA MEDIC

AB Aqua Medic GmbH Fon +49 (0)54 02/99 11-0
Gewerbepark 24 Fax +49 (0)54 02/99 11-19
49143 Bissendorf info@aquamedic.de
Germany www.aquamedic.de

Unterschrift:

AB Aqua Medic GmbH • Gewerbepark 24 • 49143 Bissendorf, Germany

Fon: +49 5402 9911-0 • Fax: +49 5402 9911-19 • E-Mail: info@aquamedic.de • www.aquamedic.de

Geschäftsführer: Dipl.-Ing. Oliver Wehage • HRB 16246 AG Osnabrück • Ust.-IdNr.: DE 117575590 • WEEE-Reg.-Nr.: DE 88550220 • SEPA-Nr.: DE92ZZZ00000775283

Oldenburgische Landesbank AG • BIC: OLBODEH2XXX IBAN: DE04 2802 0050 5060 5666 00	Sparkasse Osnabrück • BIC: NOLADE22XXX IBAN: DE40 2655 0105 0005 9115 24	Volksbank Osnabrück eG • BIC: GENODEF1OSV IBAN: DE24 2659 0025 1005 0000 00	Volksbank Melle eG • BIC: GENODEF1HTR IBAN: DE74 2656 2490 0505 4990 00
--	---	--	--