

LEDspot 400 W flex

D	Bedienungsanleitung Vor Gebrauch aufmerksam lesen!	S. 2-3
ENG	Operation manual Please read the manual carefully before use!	P. 4-5
F	Mode d'emploi Veuillez lire soigneusement les instructions d'avant utilisation !	P. 6-7
NL	Gebruiksaanwijzing Lees de handleiding voor gebruik zorgvuldig door!	P. 8-9
ES	Manual de instrucciones Por favor lea el manual cuidadosamente!	P. 10-11
RUS	Инструкция по эксплуатации Пожалуйста, внимательно ознакомьтесь с инструкцией по эксплуатации!	C. 12-13
	Konformitätserklärung	S. 14



Produkt Info

AB Aqua Medic GmbH
Gewerbepark 24, 49143 Bissendorf, Germany

Bedienungsanleitung D

Mit dem Kauf dieser Leuchte haben Sie sich für ein Qualitätsprodukt entschieden. Sie ist von Fachleuten speziell für den aquaristischen Gebrauch entwickelt und erprobt worden. Hochwertige Technik und beste Materialien sowie modernes Design gewährleisten, dass Sie lange Freude an Ihrer Aquarienbeleuchtung haben werden.

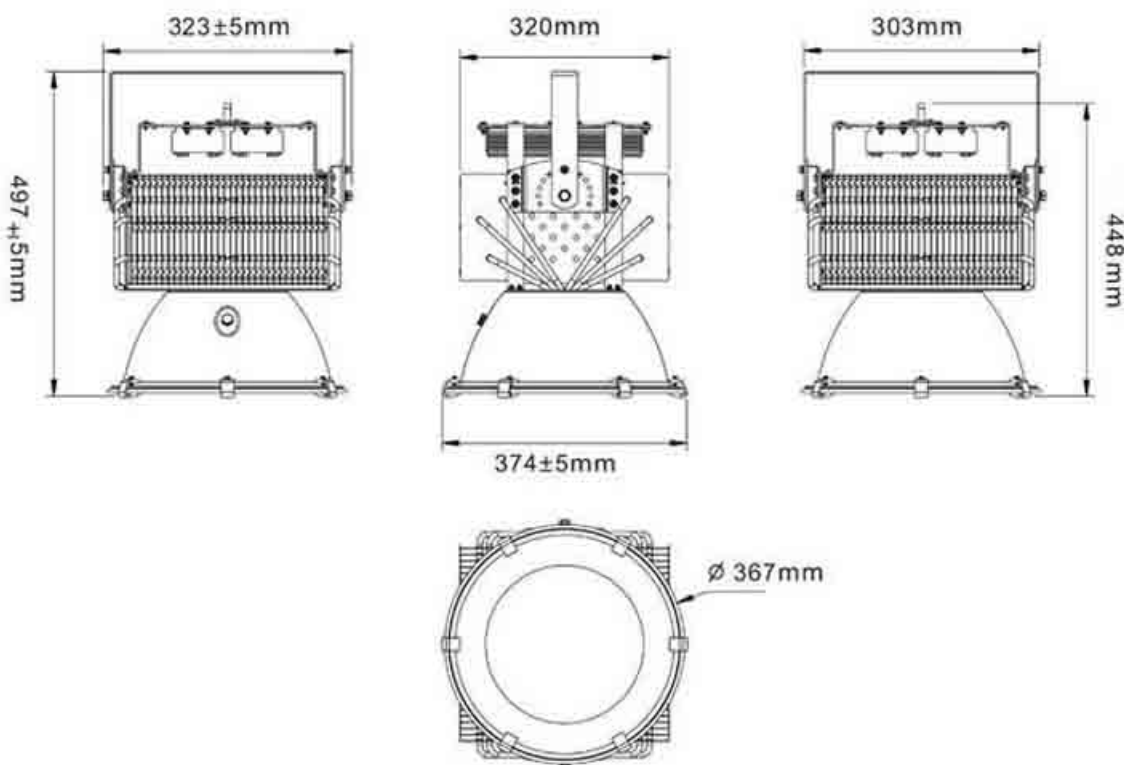
1. Technische Daten

Netzanschluss: 100 - 240 Volt, 50/60 Hz

Leuchtmittel: Geteilter 400 W LED Chip (12.000 Kelvin und 16.500 Kelvin), Abstrahlwinkel 60° (90° Linse als Zubehör), Lichtstrom: weiß 21.895 Lm, blau 6.087 Lm.

Der LEDspot 400 Watt flex ist ausgestattet mit einem 2-farbigem LED-Chip mit den Farben weiß und blau. Beide Lichtfarben sind separat dimmbar. Das Meanwell Vorschaltgerät sorgt für eine zuverlässige und sichere Stromversorgung. Der vormontierte Reflektor hat einen Abstrahlwinkel von ca. 60°. Optional kann der im Lieferumfang enthaltene Reflektor inkl. Streuscheibe mit einem Abstrahlwinkel von ca. 90° montiert werden. Durch eine optional erhältliche manuelle Dimmung (inkl. ca. 7,50 m Zuleitungskabel) können beide Lichtkanäle optimal auf die individuellen Bedürfnisse abgestimmt werden.

Eine Deckenhalterung ist im Lieferumfang enthalten. Abmessungen Ø 390 mm, Höhe ca. 500 mm.



2. Auspacken

Prüfen Sie die Leuchte nach dem Auspacken auf etwaige Beschädigungen. Bei Beanstandungen wenden Sie sich bitte unverzüglich an Ihren Fachhändler.

Lieferumfang:

- Leuchte LEDspot mit Haltebügel und zentraler Öse für Kettenaufhängung

3. Sicherheitshinweise

- Die Leuchte ist keine Aquarienabdeckung und darf nur über dem Aquarium montiert werden. Bei der Befestigung über dem Aquarium darf der Mindestabstand zwischen Leuchte und Wasseroberfläche 30 cm nicht unterschreiten.
- Bei Betrieb kann das Gehäuse sehr heiß werden: **Vorsicht bei Berührung!** Zur Reinigung trennen Sie die Leuchte vollständig vom Netz und lassen sie abkühlen. Anschließend hängen Sie die Leuchte ab.
- Bei der Reinigung achten Sie darauf, dass keine Feuchtigkeit in das Innere der Leuchte gelangt!
- Achten Sie auf einen ausreichenden Wärmeaustausch! **Die Leuchte darf nicht hinter Verkleidungen oder in Abdeckungen montiert werden.** Unzureichende Lüftung führt zu Überhitzung der Leuchte und Schädigung der elektrischen Bauteile.
- Unternehmen Sie keine eigenen Reparaturversuche, sondern schicken Sie die Leuchte zur Prüfung, ggfs. mit einer Mängelbeschreibung, ein. Auch defekte LED Chips können nur vom Fachmann getauscht werden.
- Bei allen Arbeiten an der Leuchte unbedingt Netzstecker ziehen.

4. Installation

Die Leuchte wird mit der Öse an einer Kette an der Decke befestigt oder mit dem Haltebügel angeschraubt.

Elektrischer Anschluss:

Der **LEDspot 400 W flex** kann zur Automatisierung auch an eine Schaltuhr oder **über die Steuerleitung mit 0 – 10 V angesteuert** werden. Ein Netzstecker ist im Lieferumfang nicht enthalten.

Arbeiten an der Leuchte sollten nur im stromlosen Zustand durchgeführt werden.

Mit Hilfe des Aqua Medic Potentiometers (nicht im Lieferumfang enthalten) können die beiden im Chip enthaltenen Lichtfarben getrennt gedimmt werden. Das Steuergerät wird einfach an den Stecker der Steuerleitung angeschlossen.

5. Wartung und Pflege

Reinigen Sie die Scheibe im abgekühlten Zustand regelmäßig von Rückständen aus Wasserspritzern und Verdunstung behutsam mit einem angefeuchteten Tuch. Verwenden Sie niemals zusätzliche Reinigungs- oder Scheuermittel!

6. Garantiebedingungen

AB Aqua Medic GmbH gewährt dem Erstkäufer eine 24-monatige Garantie ab Kaufdatum auf alle Material- und Verarbeitungsfehler des Gerätes. Sie gilt nicht bei Verschleißteilen. Im Übrigen stehen dem Verbraucher die gesetzlichen Rechte zu; diese werden durch die Garantie nicht eingeschränkt. Als Garantienachweis gilt der Original-Kaufbeleg. Während der Garantiezeit werden wir das Produkt kostenlos durch den Einbau neuer oder erneuerter Teile instand setzen. Die Garantie deckt ausschließlich Material- und Verarbeitungsfehler, die bei bestimmungsgemäßem Gebrauch auftreten. Sie gilt nicht bei Schäden durch Transporte, unsachgemäße Behandlung, falschen Einbau, Fahrlässigkeit oder Eingriffen durch Veränderungen, die von nicht autorisierter Stelle vorgenommen wurden. **Im Fall, dass während oder nach Ablauf der Garantiezeit Probleme mit dem Gerät auftreten, wenden Sie sich bitte an den Fachhändler. Alle weiteren Schritte werden zwischen dem Fachhändler und Aqua Medic geklärt. Alle Reklamationen & Retouren, die nicht über den Fachhandel zu uns eingesandt werden, können nicht bearbeitet werden.** AB Aqua Medic haftet nicht für Folgeschäden, die durch den Gebrauch des Gerätes entstehen.

AB Aqua Medic GmbH - Gewerbepark 24 - 49143 Bissendorf/Germany
- Technische Änderungen vorbehalten – Stand 08/2019

Operation manual ENG

In purchasing this **LEDspot**, you have selected a top quality product. It has been specifically designed for aquarium use and has been tested by experts. High quality components and latest technology as well as modern design guarantee for enjoying your aquarium lighting for many years.

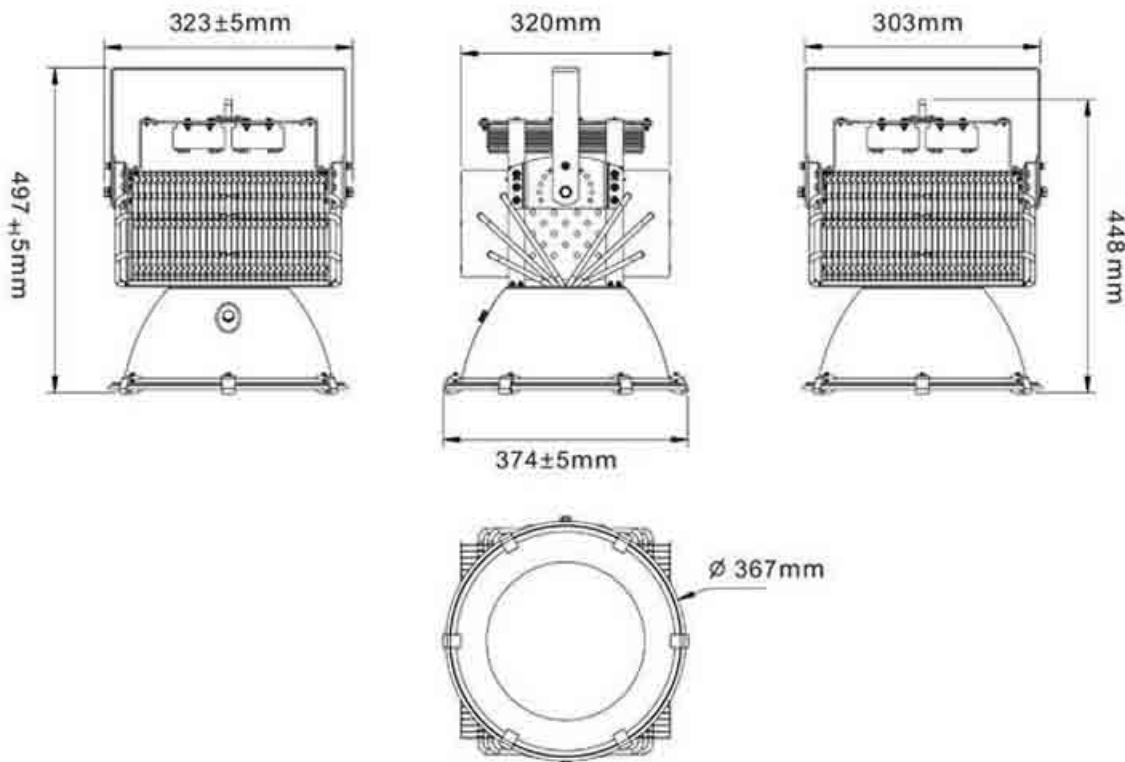
1. Technical Data

Line voltage: 100 - 240 Volt, 50/60 Hz (if not stated otherwise on the ID-label).

Lamps: Split 400 W LED chip (12,000 Kelvin and 16,500 Kelvin), beam angle 60° (90° lens available as accessory). Luminous flux: white 21,895 Lm, blue 6,087 Lm.

The LEDspot 400 W flex is equipped with a 2-colour LED chip, white and blue. Both light colours can be dimmed separately. The Meanwell ballast ensures a constant and safe power supply. The pre-assembled reflector has a beam angle of 60°. Optional, the reflector supplied incl. diffuser can be mounted with an angle of about 90°. Both light channels can be adjusted optimal to the individual needs by an optional manual dimming (incl. approx. 7.50 m cable).

A holder for the ceiling is included. Dimensions Ø 390 mm, height approx. 500 mm.



2. Unpacking

On unpacking, please check the light immediately for any damages. In case of any complaints, please contact your dealer directly.

Included in shipment:

- LEDspot with holder and central loop for hanging up with chain

3. Safety advices

- The light cannot be used as aquarium cover. It has to be mounted only above the aquarium. If it is mounted above the aquarium, the minimum distance between lighting and aquarium must be at least 30 cm.
- The housing may become hot during operation. **Be cautious when touching it!** For cleaning, disconnect the light from the mains and let it cool down. Afterwards, take the light down.
- When cleaning, take care that no humidity enters the interior of the light!
- Pay attention to a sufficient thermal exchange. **Keep the ventilation slits always free! Do not mount the system in enclosures or behind panels.** Missing aeration may result in overheating and damage the electrical components.
- Do not try to repair the light (LEDs, electronic parts). Please send it in for checking, preferably with a list of defects. Also, broken LED chips can only be exchanged by an expert.
- When working on the light, always pull all power plugs.

4. Installation

The light can be hung up on the central loop with a chain on the ceiling or can be screwed on with the holder.

Electric connection:

The **LEDspot 400 W flex** can be connected to a timer **or can be controlled by the control cable of 0 – 10 V**. A power plug is not included.

When working on the light, always pull all power plugs!

By using the Aqua Medic potentiometer (not included), the two colours in the chip can be dimmed separately. The control unit is simply connected to the plug of the control cable.

5. Maintenance and Care

Clean the glass regularly (caution: let it cool down first!) from residues of water splashes and evaporation with a moistened cloth. Never use additional cleansing agents!

6. Warranty conditions

AB Aqua Medic GmbH grants the first-time user a 24-month guarantee from the date of purchase on all material and manufacturing defects of the device. Incidentally, the consumer has legal rights; these are not limited by this warranty. This warranty does not cover user serviceable parts, due to normal wear &. The original invoice or receipt is required as proof of purchase. During the warranty period, we will repair the product for free by installing new or renewed parts. This warranty only covers material and processing faults that occur when used as intended. It does not apply to damage caused by transport, improper handling, incorrect installation, negligence, interference or repairs made by unauthorized persons. **In case of a fault with the unit during or after the warranty period, please contact your dealer. All further steps are clarified between the dealer and AB Aqua Medic. All complaints and returns that are not sent to us via specialist dealers cannot be processed.** AB Aqua Medic is not liable for consequential damages resulting from the use of any of our products.

AB Aqua Medic GmbH - Gewerbepark 24 - 49143 Bissendorf/Germany
- Technical changes reserved – 08/2019

Mode d'emploi F

Avec cet achat vous avez acquis un produit de qualité. Il a été spécialement développé et testé par des spécialistes pour l'utilisation en aquariophilie. Une technique éprouvée et des matériaux d'excellente qualité ainsi qu'un design moderne vous garantissent un plaisir prolongé concernant l'éclairage de votre aquarium.

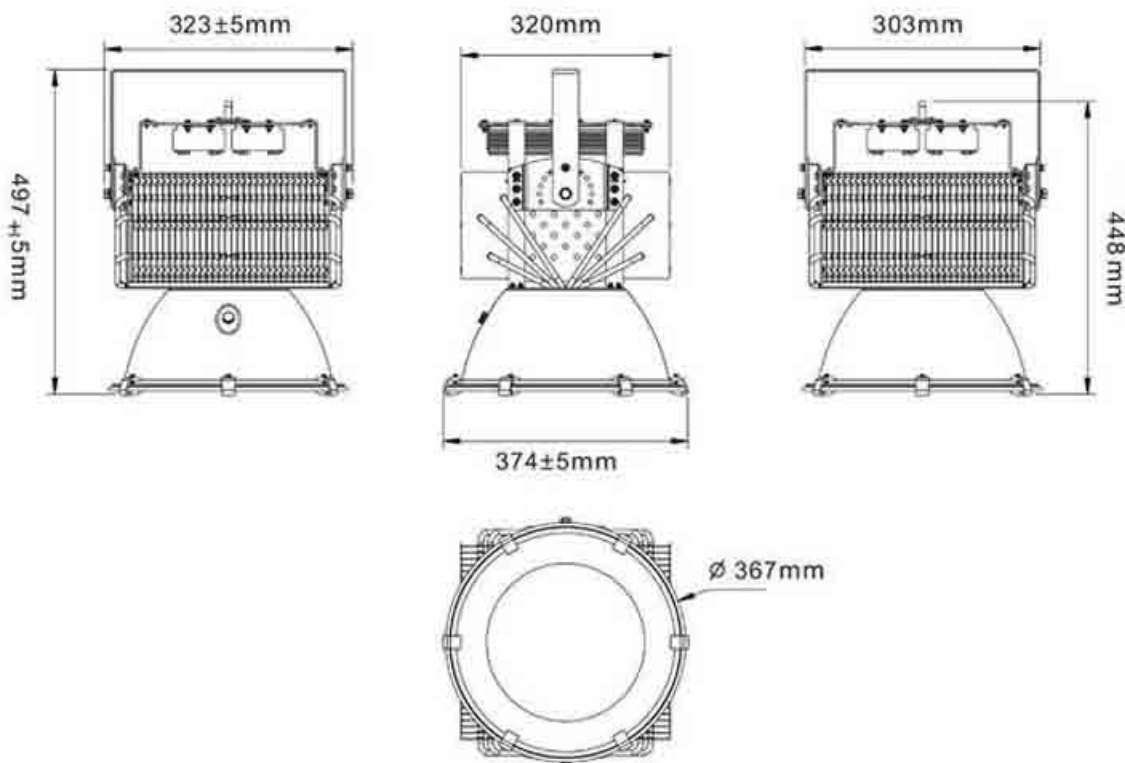
1. Données techniques

Raccordement secteur: 100 - 240 Volt, 50/60 Hz

Eclairage: 400 W LED Chip (12.000 Kelvin et 16.500 Kelvin), angle de rayonnement 60° (accessoire lentille 90°), flux lumineux: blanc 21.895 Lm, bleu 6.087 Lm.

Le luminaire LEDspot 400 Watt flex est équipé d'un Chip LED 2 couleurs avec les couleurs blanc et bleu. Les deux couleurs sont dimmables séparément. Le ballast Meanwell assure un approvisionnement électrique fiable et sécurisé. Le réflecteur pré-assemblé possède un angle de réflexion d'environ 60°. En option il est possible d'installer le réflecteur y compris le diffuseur avec un angle de réflexion de 90° inclus. Une gradation manuelle disponible en option (cable de 7.50 m compris) permet d'optimiser les deux canaux lumineux en fonction des besoins individuels.

Un support de plafond est compris dans la livraison. Dimensions Ø 390 mm, hauteur ca. 500 mm.



2. Déballage

Vérifier le luminaire lors du déballage s'il n'a pas été endommagé. En cas de réclamation veuillez vous adresser à votre revendeur.

Contenu du colis:

- Luminaire LEDspot avec cintre de suspension et anneau central pour la suspension avec une chaîne.

3. Conseils de sécurité

- Le luminaire ne constitue pas un couvercle pour aquarium et doit être suspendu au dessus de l'aquarium. Lors de la fixation au dessus de l'aquarium la distance entre le luminaire et l'aquarium doit être au minimum de 30 cm.
- Lors du fonctionnement le boîtier peut devenir très chaud: **Attention en cas de contact!** Pour le nettoyage débrancher complètement le luminaire de la prise secteur et laissez le refroidir. Débranchez ensuite le luminaire.
- Lors du nettoyage veillez à ce qu'aucune humidité ne pénètre à l'intérieur du luminaire!
- Veillez à une élimination correcte de la chaleur! **Il est interdit d'installer le luminaire dans un habillage ou dans un couvercle.** Une aération insuffisante entraîne une surchauffe du luminaire et une dégradation des éléments électriques.
- N'entreprenez pas de réparation à titre personnel, mais renvoyez le luminaire pour vérification, éventuellement avec une description du défaut. Les Chips LED ne peuvent être remplacés que par un professionnel.
- Débranchez absolument le luminaire du secteur lors de toute intervention.

4. Installation

Le luminaire est fixé au plafond avec une chaîne au moyen d'un anneau ou avec le cintre de fixation.

Raccordement électrique:

Pour assurer son fonctionnement, le luminaire **LEDspot 400 W flex** peut être relié à une minuterie ou être piloté **par une commandé de 0 – 10 V**. Une prise de courant n'est pas comprise dans le colis.

Le luminaire doit être débranché du secteur avant toute intervention.

A l'aide du potentiomètre Aqua Medic Potentiometers (non compris dans le colis) il est possible de dimmer séparément les deux couleurs des Chip. L'unité de contrôle est directement raccordée à la commande.

5. Entretien

Nettoyer régulièrement avec précaution la lentille après refroidissement complet des éclaboussures d'eau et de l'évaporation avec un chiffon humide. N'utilisez pas de produits de nettoyage ou abrasifs!

6. Conditions de garantie

AB Aqua Medic GmbH garantit l'appareil au premier acheteur durant 24 mois à partir de la date d'achat contre tout défaut matériel ou de fabrication. Il ne s'applique pas aux pièces d'usure telles que le tuyau de pompe, le tourniquet et le moteur. Le consommateur bénéficie par ailleurs des droits légaux ; celles-ci ne sont pas limités par la garantie. Le ticket de caisse original tient lieu de preuve d'achat. Durant cette période l'appareil est gratuitement remis en état par le remplacement de pièces neuves ou reconditionnées par nos soins. La garantie couvre uniquement les défauts de matériel ou de fabrication qui peuvent survenir lors d'une utilisation adéquate. Elle n'est pas valable en cas de dommages dus au transport ou à une manipulation non conforme, à de l'anégligence, à une mauvaise installation ou à des manipulations/modifications effectués par des personnes non autorisées. **En cas de problème durant ou après l'écoulement de la période de garantie, veuillez-vous adresser à votre revendeur spécialisé. Toutes les étapes ultérieures seront traitées entre le revendeur spécialisé et AB Aqua Medic. Toutes les réclamations et retours qui ne nous parviennent pas par le revendeur spécialisé ne peuvent pas être traités.** AB Aqua Medic GmbH n'est pas responsable pour les dommages indirects liés à l'utilisation de l'appareil.

AB Aqua Medic GmbH - Gewerbepark 24 - 49143 Bissendorf/Allemagne

- Sous réserve de modifications techniques - 08/2019

Handleiding NL

Met de aankoop van deze **LEDspot**, heft u een kwaliteitsproduct gekozen. Het is speciaal ontworpen voor aquarium gebruik en is getest door experts. Hoogwaardige componenten en de nieuwste technologie en een modern design garanderen dat u vele jaren kan genieten van uw aquarium verlichting.

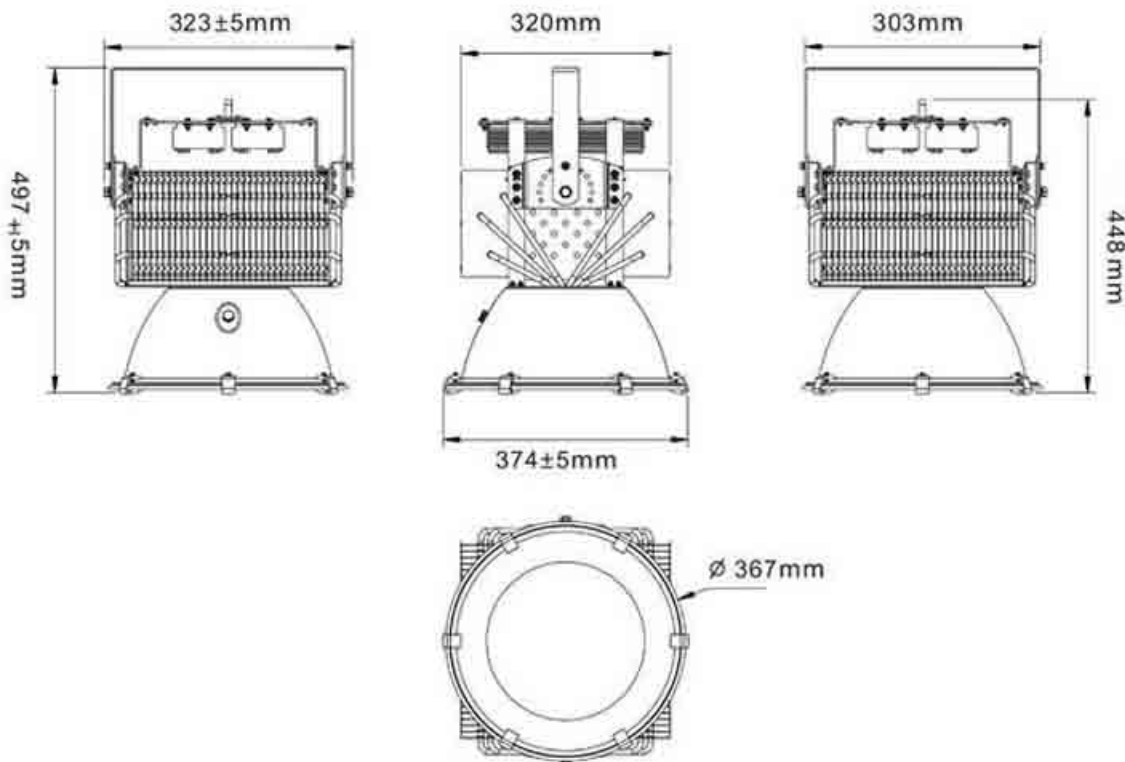
1. Technical Gegevens

Voltage: 100 - 240 Volt, 50/60 Hz (indien niet anders vermeldt op het ID-label).

Lampen: Split 400 W LED chip (12.000 Kelvin en 16.500 Kelvin), stralingshoek 60° (90° lens als accessoire verkrijgbaar). Lichtsterkte: wit 21.895 lm, blauw 6.087 lm.

De LEDspot 400 W flex is uitgerust met een 2-kleuren LED chip, wit en blauw. Beide kleuren kunnen afzonderlijk worden gedimd. De Meanwell ballast zorgt voor een constante en veilige voeding. De vooraf gemonteerde reflector heeft een stralingshoek van 60°. Optioneel kan de reflector geleverd worden met een hoek van ongeveer 90°. Beide licht kanalen kunnen optimaal aan de individuele behoeften worden aangepast met een optionele handmatige dimmer (incl. ong. 7.50 m kabel).

Een houder voor het plafond is inbegrepen. Afmetingen Ø 390 mm, hoogte ca. 500 mm.



2. Uitpakken

Controleer bij het uitpakken meteen de lamp op mogelijke schade. Indien er klachten zijn of schade, neem dan direct contact op met uw dealer.

Inbegrepen in de zending:

- LEDspot met houder en centrale lus voor bevestiging met een ketting.

3. Veiligheidsadvies

- Het licht kan niet worden gebruikt als aquariumkap. Het moet boven het aquarium gemonteerd worden. Als het boven het aquarium wordt gemonteerd, moet de minimale afstand tussen de verlichting en het water minimaal 30 cm zijn.
- De behuizing kan warm worden tijdens het gebruik. **Wees voorzichtig bij het aanraken!** Voor het reinigen, koppelt het licht uit het stopcontact en laat het afkoelen. Daarna kunt het licht los maken.
- Bij het reinigen, zorg ervoor dat er geen vocht aan de binnenzijde van de lamp komt.
- Let op een voldoende thermische uitwisseling. **Houd de ventilatieopeningen altijd vrij! Het systeem niet monteren in behuizingen of achter panelen.** Beperkte beluchting kan leiden tot oververhitting en schade aan de elektrische componenten opleveren.
- Probeer niet om het licht (LED's, elektronische onderdelen) te repareren. Stuur deze dan op voor de controle, bij voorkeur met een lijst van gebreken. Gebroken LED chips kunnen enkel vervangen worden door een deskundige.
- Bij werken aan het licht, altijd de stekkers losmaken.

4. Installatie

De lamp kan met de centrale lus en een ketting aan het plafond bevestigd worden of kan met de houder bevestigd worden.

Elektrische verbinding:

De **LEDspot 400 W flex** kan verbonden worden aan een timer **of kan aangestuurd worden door een controle kabel van 0 – 10 V**. Een stekker is niet inbegrepen.

Wanneer men aan de lamp werkt, altijd de stroomkabels loskoppelen!

Door de Aqua Medic potentiometer (niet inbegrepen) te gebruiken, kunnen de twee kleuren in de chip apart gedimd worden. De controller wordt verbonden met de plug van de controle kabel.

5. Onderhoud

Maak regelmatig het glas schoon (let op: laat de lamp eerst afkoelen!). Verwijder aanslag van verdampt water e.d. met een vochtige doek. Gebruik nooit andere schoonmaakmiddelen!

6. Garantie voorwaarden

AB Aqua Medic GmbH verleent een garantie van 24 maanden vanaf de aankoopdatum tegen alle defecten in materiaal of afwerking van het apparaat. Deze garantie geldt niet voor onderdelen die aan normale sluitage tgv normaal gebruik onderhevig zijn. Garantie wordt alleen verleend door het bewijs van de originele aankoopbon te overleggen. Gedurende deze periode zal het product kosteloos worden gerepareerd door nieuwe of gereviseerde onderdelen set. In het geval dat er problemen optreden met het apparaat tijdens of na de garantieperiode, neem dan contact op met uw dealer. Deze garantie geldt alleen voor de oorspronkelijke koper. Dit geldt alleen voor materiaal-en fabricagefouten die bij normaal gebruik ontstaan. Het is niet van toepassing op schade veroorzaakt door transport of onjuiste behandeling, nalatigheid, onjuiste installatie, wijzigingen of wijzigingen die zijn gemaakt door onbevoegden. **Alle vervolgstappen zullen afgehandeld worden tussen AB Aqua Medic en de dealer. Alle klachten en retour gestuurde apparaten dienen via de dealer aan ons toegestuurd te worden.** AB Aqua Medic GmbH is niet aansprakelijk voor eventuele gevolgschade voortvloeiend uit het gebruik van het apparaat.

AB Aqua Medic GmbH - Gewerbepark 24 - 49143 Bissendorf/Germany
- Technische wijzigingen voorbehouden – 08/2019

Manual de instrucciones ES

Con la compra de este **LEDspot**, usted ha seleccionado un artículo de máxima calidad. Ha sido específicamente diseñado para su uso en acuario y testado por expertos. Sus componentes de alta calidad y la última tecnología, así como su moderno diseño garantizan su satisfacción con la iluminación de su acuario durante muchos años.

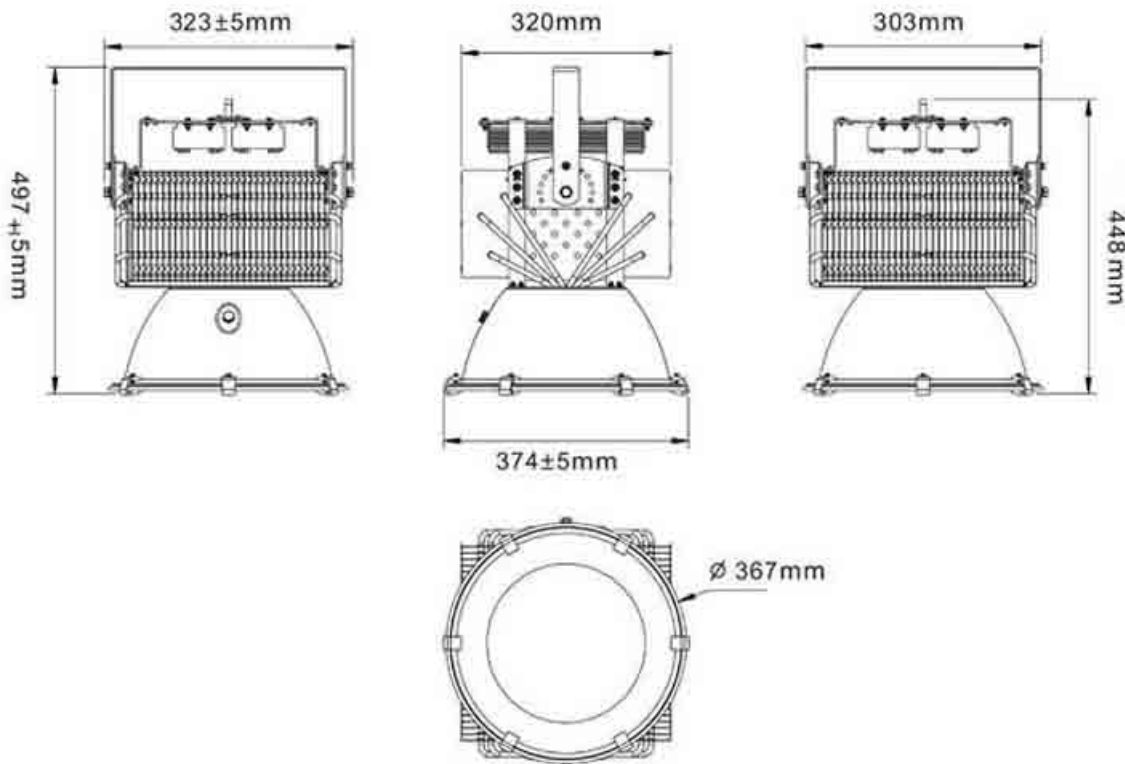
1. Datos técnicos

Voltaje: 100 - 240 Volt, 50/60 Hz (si no se indica de otra manera en la ID-label).

Luminarias: LED chip doble de 400 W (12,000 Kelvin y 16,500 Kelvin), lente de 60° (lente de 90° se ofrece como un accesorio). Flujo luminoso: Blanco 21,895 Lm, azul 6,087 Lm.

El LEDspot 400 W flex está equipado con un chip LED de 2 colores, blanco y azul. Ambos colores de luz se pueden regular por separado. El balastro Meanwell asegura un suministro de energía constante y seguro. El reflector pre-ensamblado tiene un ángulo de haz de 60°. Opcionalmente, el reflector suministrado incl. un difusor puede ser montado con un ángulo de aproximadamente 90°. Ambos canales de luz se pueden ajustar óptimamente a las necesidades individuales para una regulación opcional manual (incl. aprox 7,50 m de cable).

Un soporte para el techo está incluido. Dimensiones Ø 390 mm, altura aprox. 500 mm.



2. Desembalando

Controle el sistema de iluminación tal como lo desembale para comprobar posibles daños. En caso de problemas, póngase en contacto con su vendedor directamente.

Incluido en la entrega:

- LEDspot con soporte y bucle central para colgar con una cadena.

3. Avisos de seguridad

- El sistema de iluminación no debe de ser utilizado como cubierta del acuario. Este debe ser montado exclusivamente sobre el acuario. Cuando se monta sobre el acuario, la distancia mínima entre la iluminación y el acuario debe ser de al menos 30 cms.
- La caja puede sobrecalentarse mientras trabaja. **iSea cuidadoso cuando la toque!** Para su limpieza desconecte el foco de la corriente eléctrica y espere a que se enfríe. A continuación puede trabajar en ella.
- Cuando la limpie, itenga cuidado de que no entre humedad en el interior del foco!
- Preste atención a un suficiente intercambio térmico. **Mantenga las ranuras de ventilación siempre libres. No monte el sistema en sitios cerrados o tras paneles.** La pérdida de ventilación puede causar sobrecalentamiento y daño en los componentes eléctricos.
- No intente reparar el sistema de iluminación (LEDs, partes eléctricas). Por favor, envíelo para su comprobación, preferiblemente con una lista de defectos observados. Además, los LEDs rotos solo deben ser sustituidos por un experto.
- Cuando trabaje con la pantalla, desconecte siempre todos los cables de la corriente eléctrica.

4. Instalación

El foco puede ser colgado en el bucle central con una cadena en el techo o se puede atornillar con el soporte.

Conexión eléctrica:

El **LEDspot 400 W flex** se puede conectar a un reloj controlador o a un temporizador PWM si se desea el funcionamiento automático **o puede ser controlado mediante el cable de control de 0 - 10 V**. Un enchufe de alimentación no está incluido.

iCuando se trabaja con luz, apague siempre todos los enchufes!

Mediante el uso de un potenciómetro de Aqua Medic (no incluido) los dos colores del chip pueden ser regulados separadamente. La unidad de control es simplemente conectada a la clavija del cable de control.

5. Mantenimiento y cuidados

Limpie el filtro de cristal regularmente (precaución: ¡Espere a que se enfríe primero!) de residuos debidos a salpicaduras de agua y evaporación, mediante un paño húmedo. ¡Nunca use agentes limpiadores adicionales!

6. Condiciones de garantía

AB Aqua Medic GmbH concede al usuario que lo use por primera vez una garantía de 24 meses a partir de la fecha de compra para todos los defectos de material y fabricación del aparato. Por otra parte, el consumidor tiene derechos legales; estos no están limitados por esta garantía. Esta garantía no cubre las piezas consumibles, debido al desgaste normal, por ejemplo: rotores o ruedas motrices, etc. Se requiere la factura o recibo original como prueba de compra. Durante el período de garantía, repararemos el producto de forma gratuita mediante la instalación de piezas nuevas o renovadas. Esta garantía solo cubre los defectos de material y de procesamiento que se producen cuando se utilizan según lo previsto. No se aplica a los daños causados por transporte, manipulación inadecuada, instalación incorrecta, negligencia, interferencia o reparaciones realizadas por personas no autorizadas. **En caso de fallo de la unidad durante o después del período de garantía, por favor póngase en contacto con su distribuidor. Todos los pasos siguientes se resuelven entre el distribuidor y AB Aqua Medic. Todas las reclamaciones y devoluciones que no se nos envíen a través de distribuidores especializados no podrán ser procesadas.** AB Aqua Medic no se hace responsable de los daños resultantes del uso de cualquiera de nuestros productos.

AB Aqua Medic GmbH - Gewerbepark 24 - 49143 Bissendorf/Alemania
- Cambios técnicos reservados - 08/2019

Инструкция по эксплуатации RUS

При покупке этого светильника Вы выбрали качественное изделие. Он разработан специально для использования в аквариумах и был протестирован специалистами. Высокий уровень технологии и лучшие материалы, а также современный дизайн долго будут радовать Вас при освещении Ваших аквариумов.

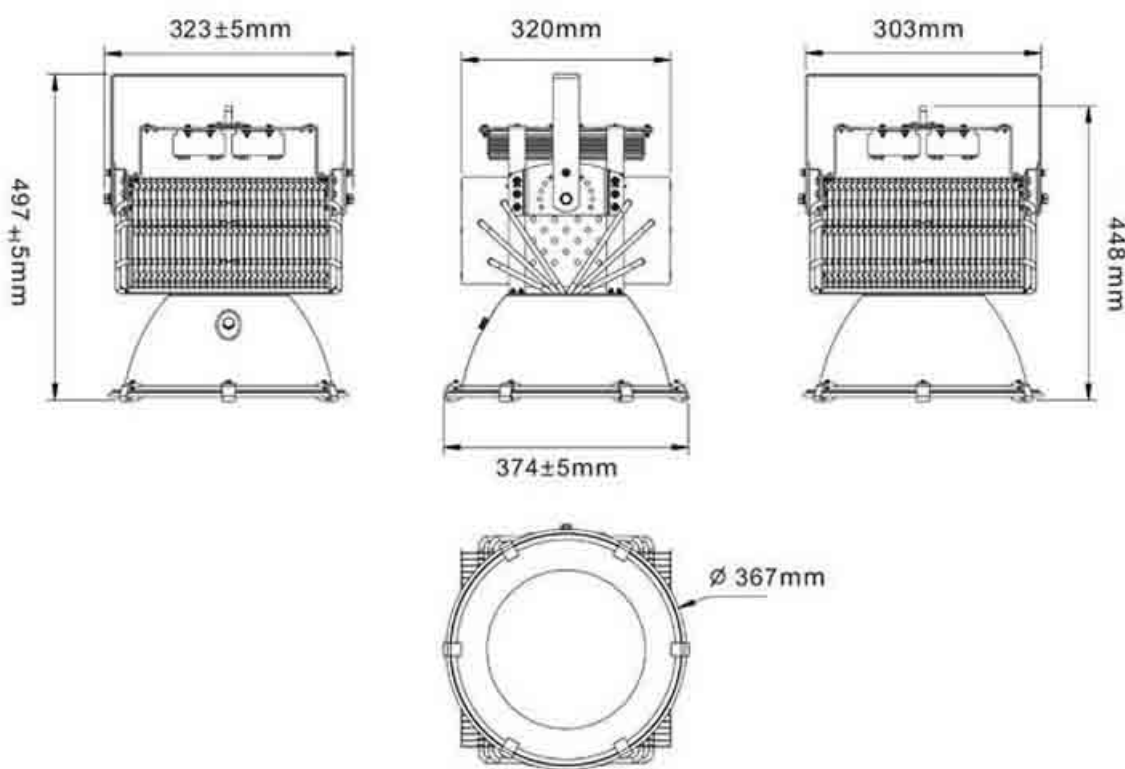
1. Технические характеристики

Питание от сети: 100 - 240 Вольт, 50/60 Гц

Средства освещения: диспергатор 400 В LED Chip (12.000 К и 16.500 К), угол отражения 60° (в комплекте линза 90°), световой поток: белый = 21.895 Лм, голубой = 6.087 Лм

LEDspot 400 Вт flex имеет двухцветный белый и синий LED Chip. Яркость каждого цвета регулируется отдельно. Пусковая установка Meanwell обеспечивает надежную и бесперебойную подачу электричества. Угол отражения вмонтированного рефлектора около 60°. Дополнительно можно вмонтировать рефлектор со светорассеивающим стеклом и углом отражения 90°. С учетом индивидуальных потребностей оба световых канала подбираются вручную при помощи отдельно приобретаемой (вместе с кабелем длиной около 7,50 м) системой регулировки яркости.

В комплектацию входит фиксатор крышки. Габариты: Ø 390 мм, высота ок. 500 мм.



2. Распаковывание

После того, как Вы распаковали светильник, проверьте его на возможные повреждения. При обнаружении повреждений, пожалуйста, обратитесь незамедлительно к Вашему продавцу.

Комплектация:

- Светильник LEDspot с бугельным фиксатором и кольцом для подвешивания на цепи.

3. Рекомендации по технике безопасности

- Светильник не должен накрывать аквариум, его нужно устанавливать только над аквариумом. При креплении его над аквариумом минимальное расстояние между светильником и поверхностью воды не должно превышать 30 см.
- При эксплуатации корпус может нагреваться: **Осторожно при контакте!** При чистке отсоедините светильник полностью от источника питания и дайте ему остыть. Затем снимите светильник.
- При чистке следите за тем, чтобы внутрь светильника не попадала влага!
- Обратите внимание на необходимый хороший теплообмен! **Светильник нельзя размещать под панелями и экранами.** Недостаточная вентиляция приведет к перегреву светильника и повреждению его электрических компонентов.
- Не пытайтесь ремонтировать светильник самостоятельно, а отправьте его на проверку с описанием неисправностей. Светодиоды с дефектами могут быть заменены только производителем
- При любых работах со светильником вытащите штепсельную вилку из розетки.

4. Установка

Светильник подвешивается за кольцо цепью к потолку или привинчивается бугельным фиксатором.

Подключение электричества:

Для работы в автоматическом режиме **LEDspot 400 W flex** может быть подключен к таймеру, подавать команды можно также и через **кабель системы управления от 0 до 10 В**. Штепсельной вилки в комплектации нет.

При выполнении всех работ со светильником вытащите штепсельную вилку из розетки.

С помощью Aqua Medic реостата (его нет в комплектации) можно оба световых канала регулировать отдельно. Для этого прибор просто включается штепсельной вилкой в розетку.

5. Техническое обслуживание и уход

Регулярно и осторожно очищайте влажной салфеткой остывшее стекло от следов испарения и капель воды. Никогда не используйте дополнительные чистящие и абразивные средства!

6. Гарантия

AB Aqua Medic GmbH предоставляет 24-месячную гарантию со дня приобретения на все дефекты по материалам и на все производственные дефекты прибора. Подтверждением гарантии служит оригинал чека на покупку. В течение гарантийного срока мы бесплатноотремонтируем изделие, установив новые или обновленные детали. Гарантия распространяется только на дефекты по материалам и производственные дефекты, возникающие при использовании по назначению. Она не действительна при повреждениях во время транспортировки или при ненадлежащем обращении, халатности, неправильном монтаже, а также при вмешательстве и изменениях, произведенных в несанкционированных местах. **В случае проблем с прибором, возникших в период или после гарантийного срока, пожалуйста, обращайтесь к дилеру. Все дальнейшие шаги решаются дилером и фирмой AB Aqua Medic. Все жалобы и возвраты, которые не отправлены нам через специализированных дилеров, не принимаются к рассмотрению.** AB Aqua Medic GmbH не несет ответственности за повторные повреждения, возникающие при использовании прибора.

AB Aqua Medic GmbH - Gewerbepark 24 - 49143 Bissendorf/Germany
- оставляем за собой право на технические изменения конструкции - 08/2019

