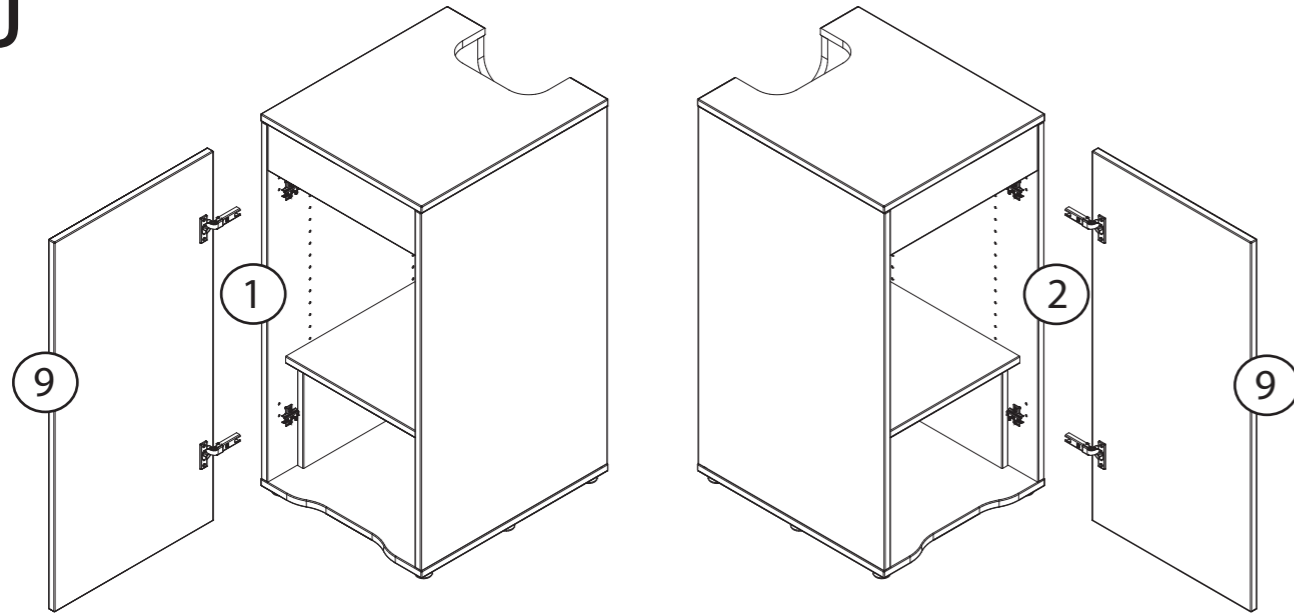
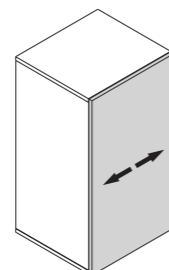
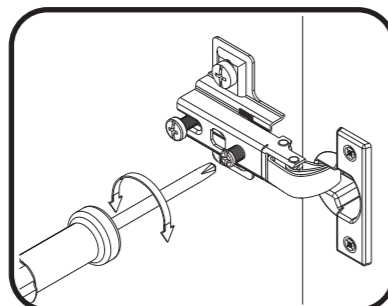
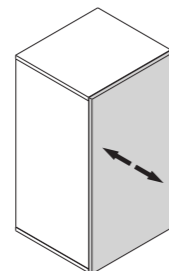
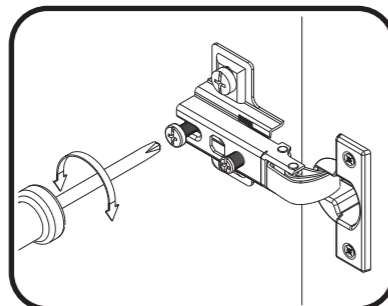
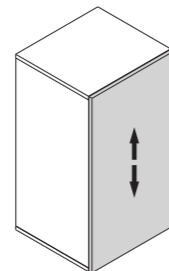
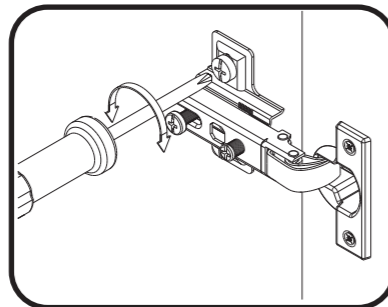
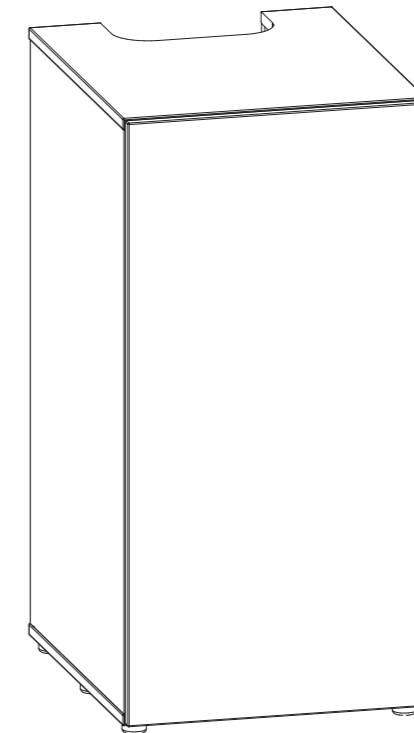
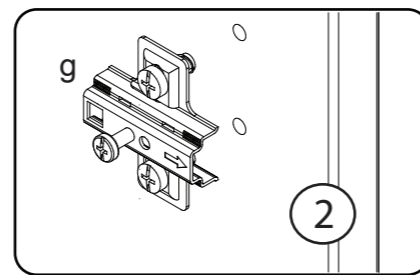
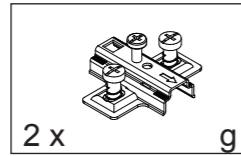
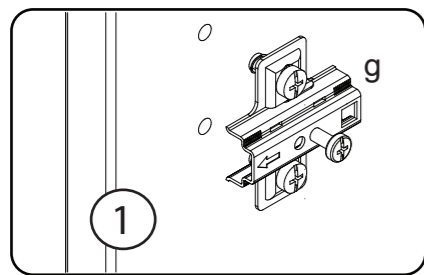


J



AQUA MEDIC

Montageanleitung CUBICUS STAND

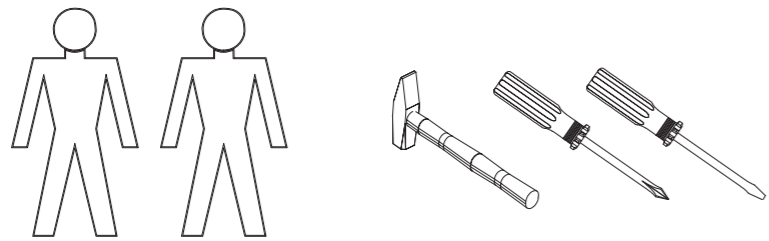


AB Aqua Medic GmbH
Gewerbepark 24
49143 Bissendorf, GERMANY

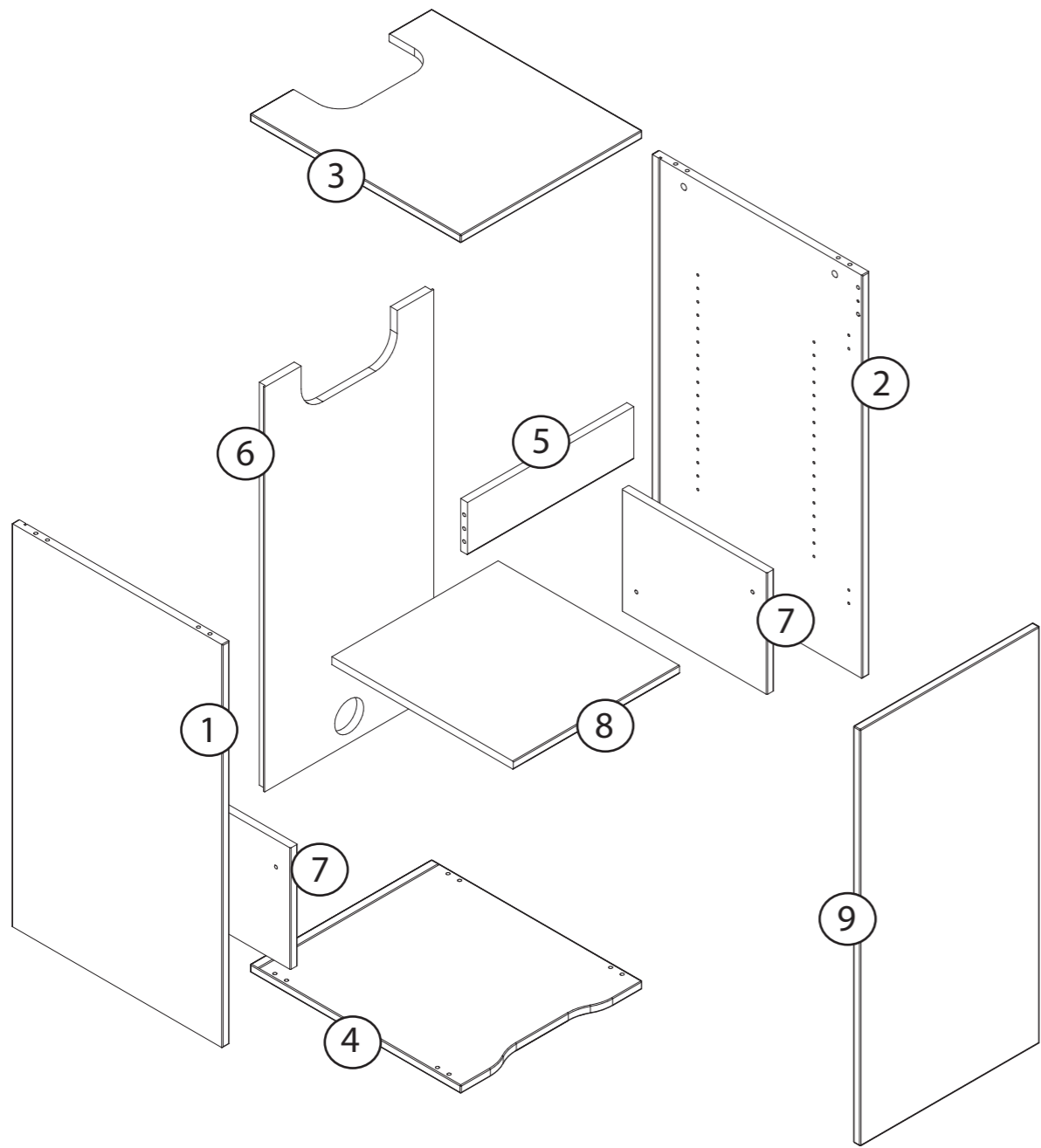
Fon: +49 5402 9911-0
Fax: +49 5402 9911-19

www.aqua-medic.de
info@aqua-medic.de

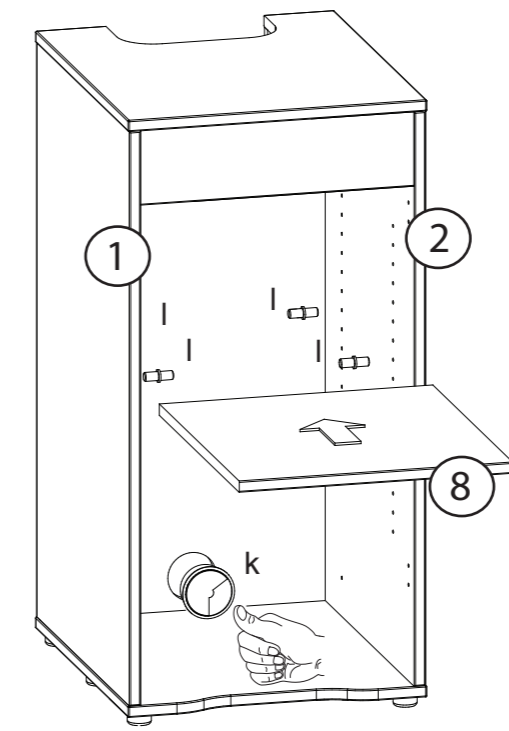
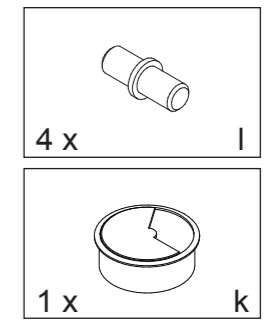
Rev. 05/2016



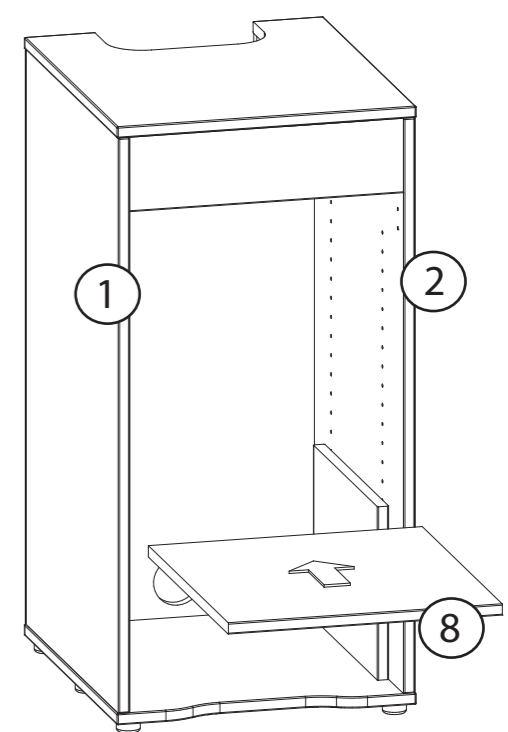
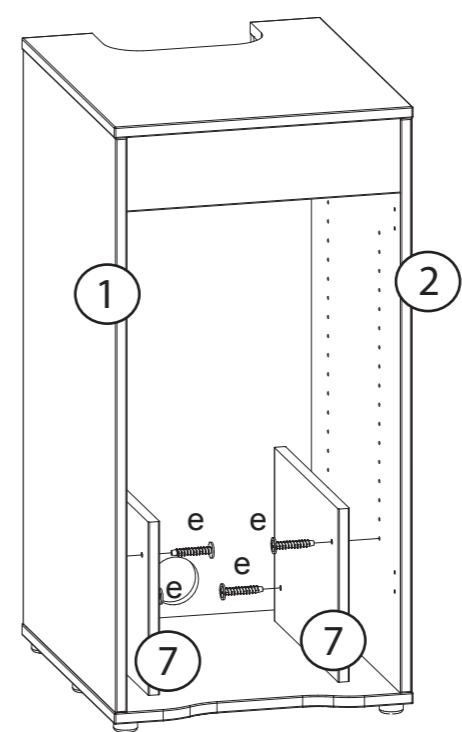
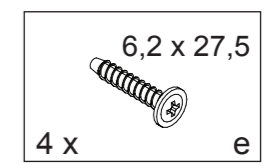
H



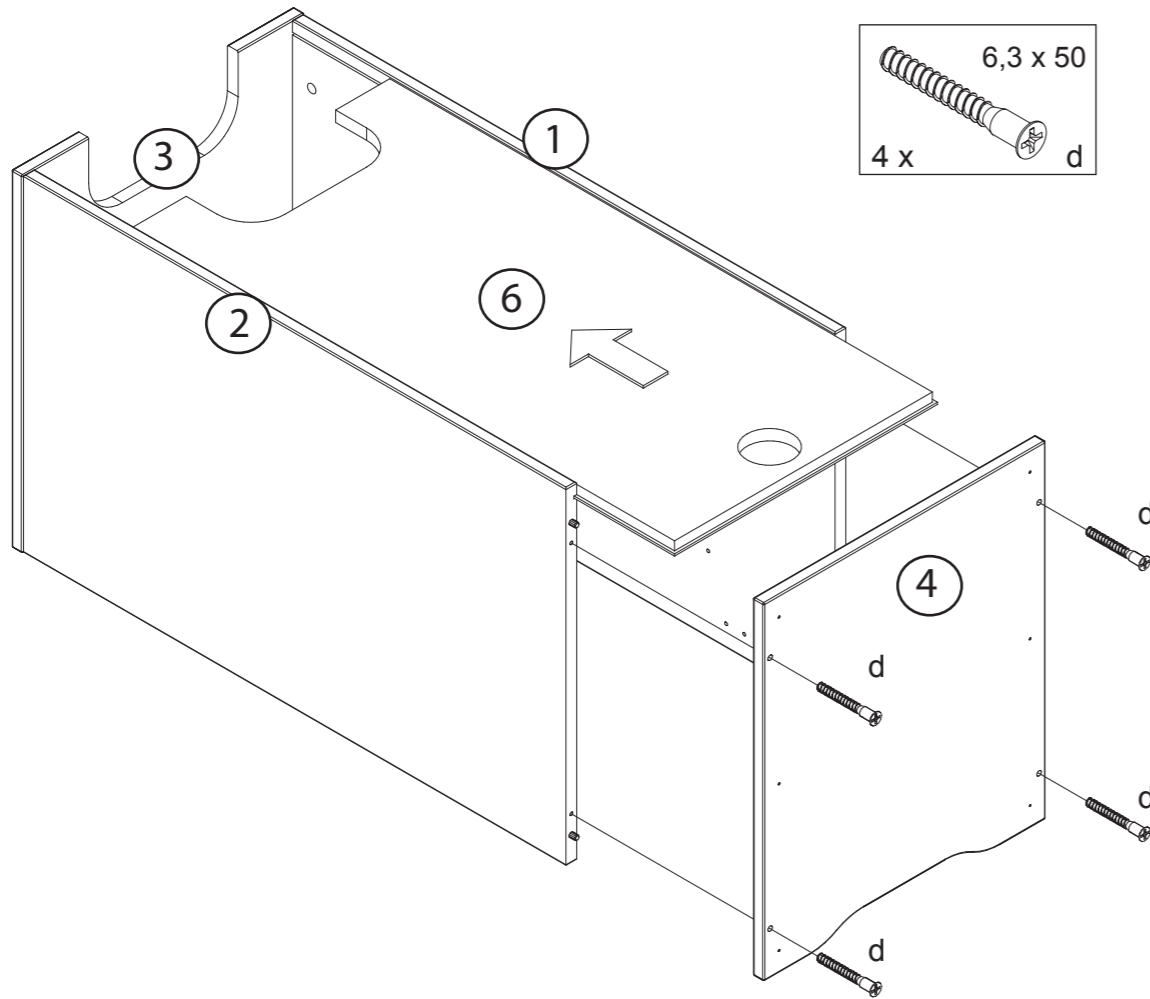
6 x a	6 x b	12 x c	4 x d	4 x e	4 x f
2 x g	2 x h	6 x i	6 x j	1 x k	4 x l



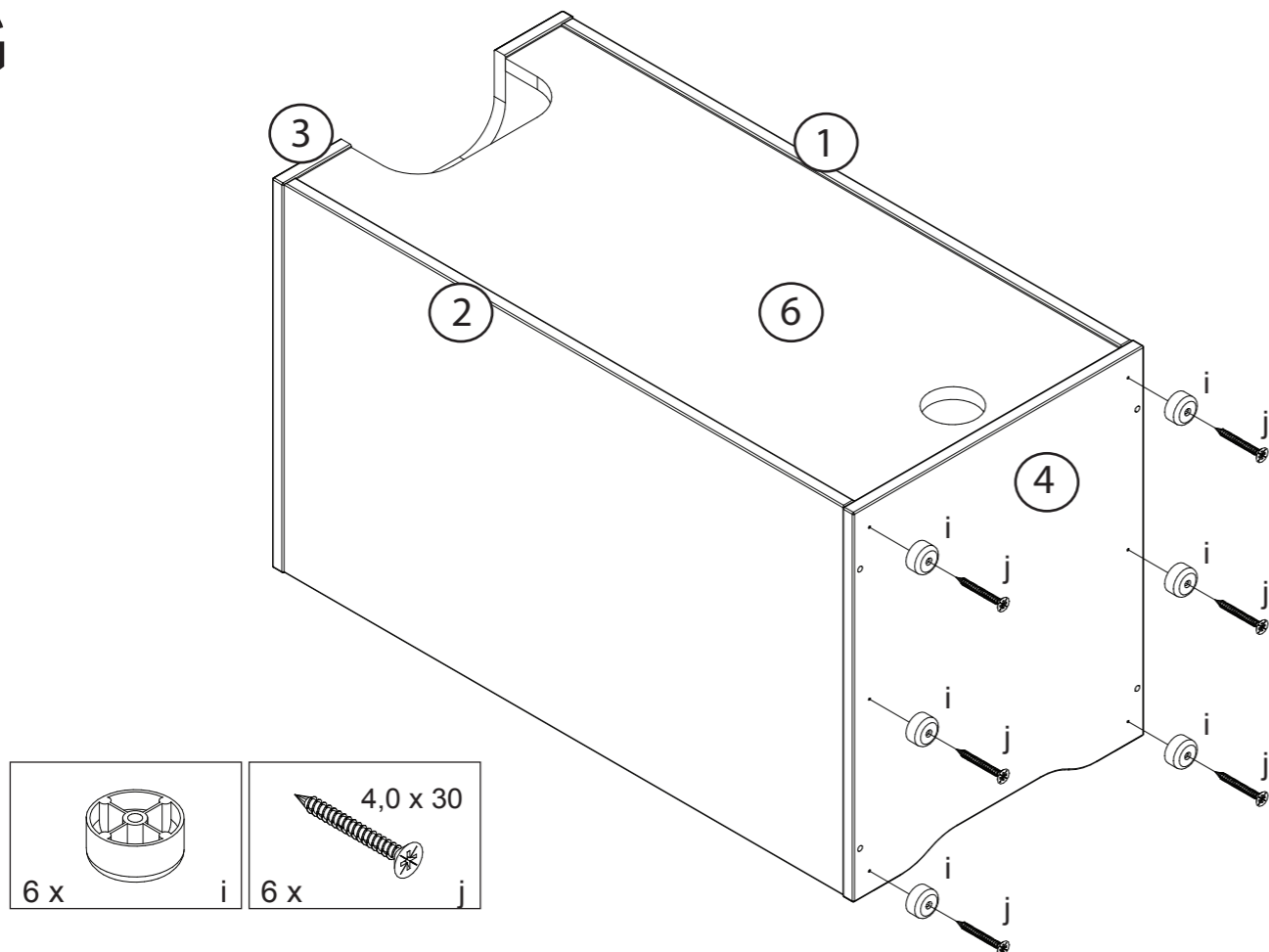
I



F



G



A

