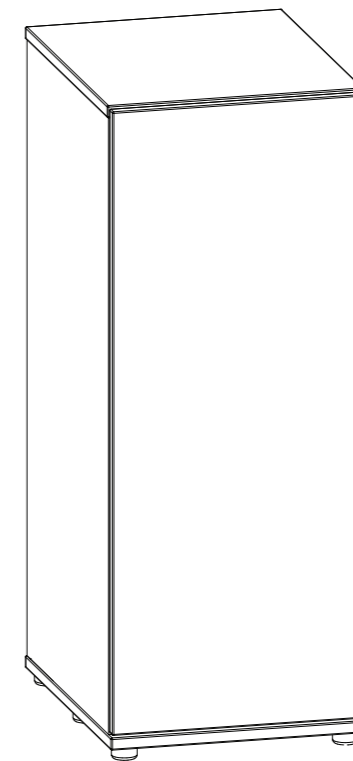


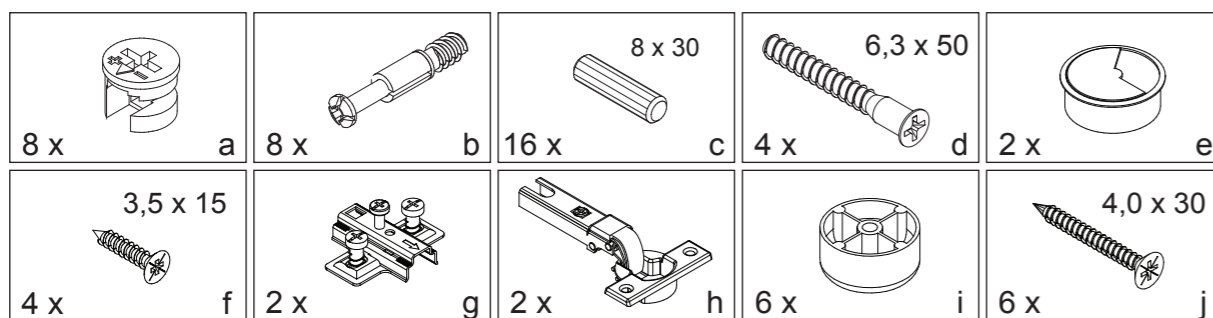
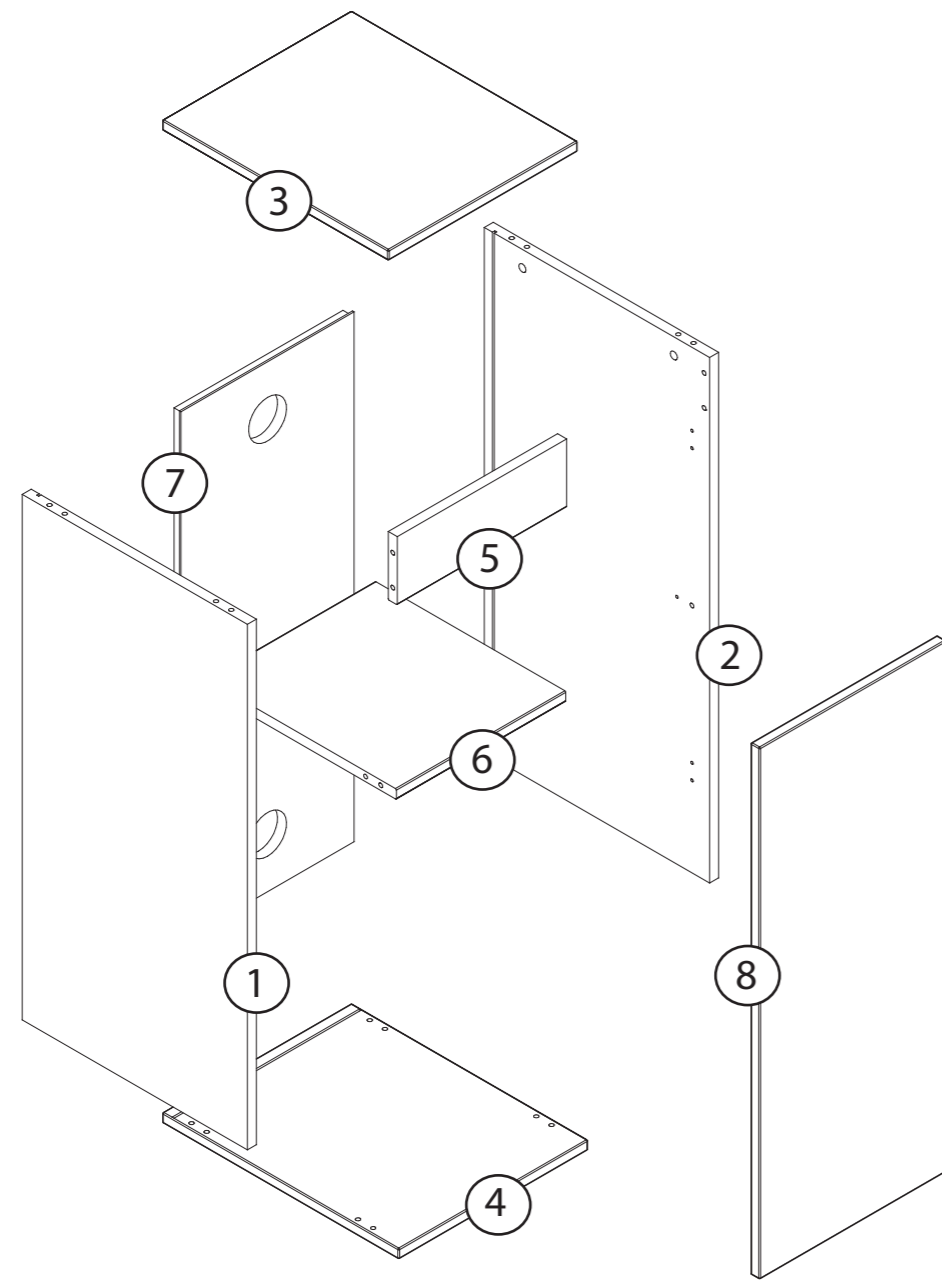
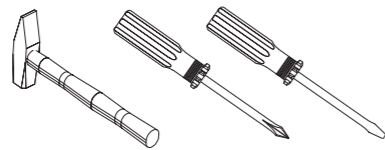
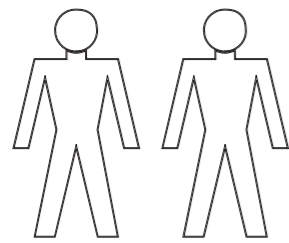
## Montageanleitung BLENNY STAND



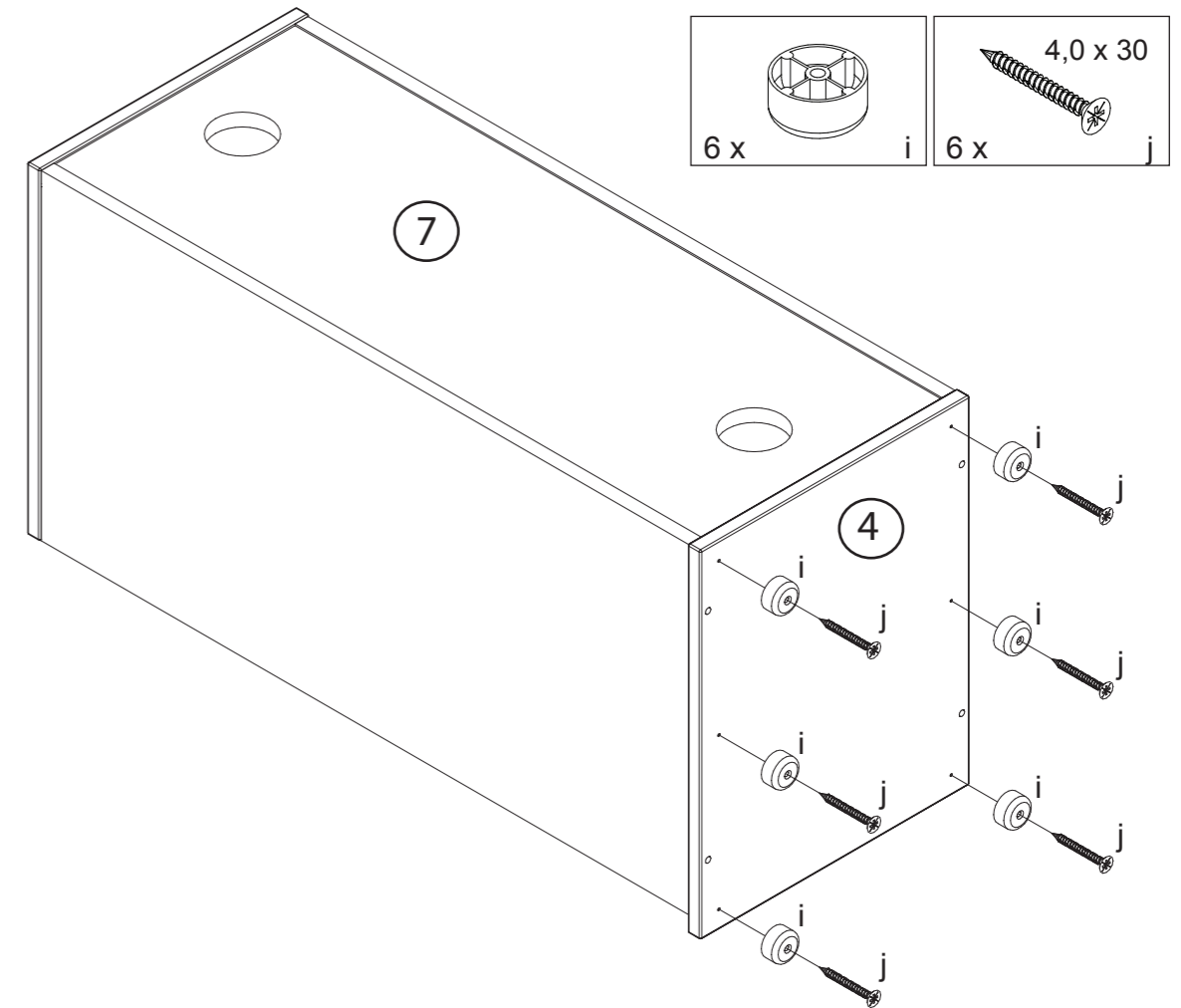
**AB Aqua Medic GmbH**  
**Gewerbepark 24**  
**49143 Bissendorf, GERMANY**

**Fon: +49 5402 9911-0**  
**Fax: +49 5402 9911-19**

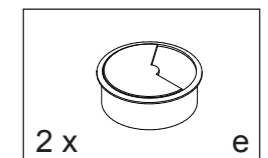
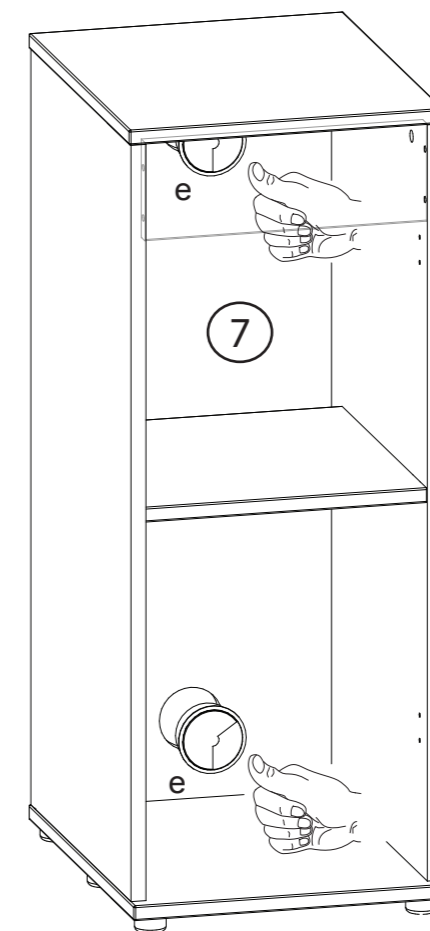
**[www.aqua-medic.de](http://www.aqua-medic.de)**  
**[info@aqua-medic.de](mailto:info@aqua-medic.de)**



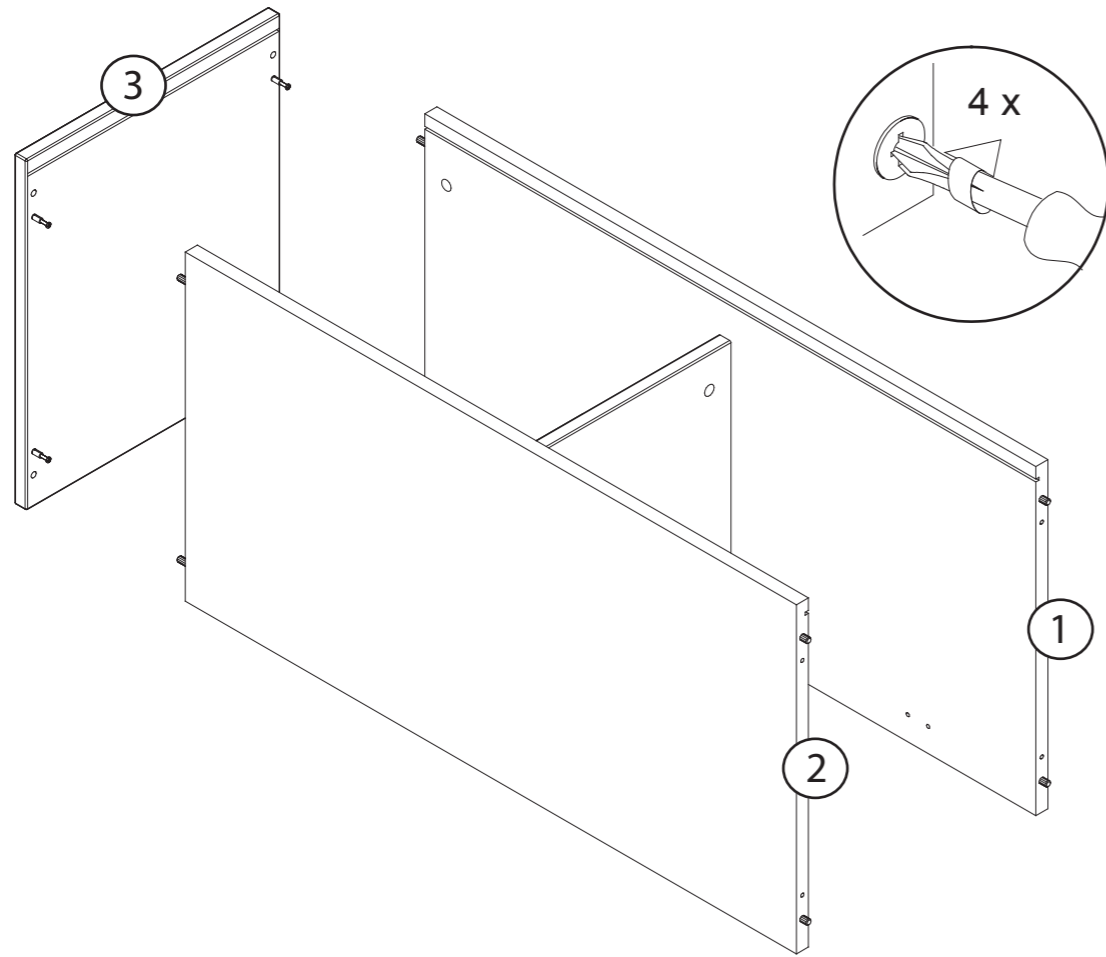
G



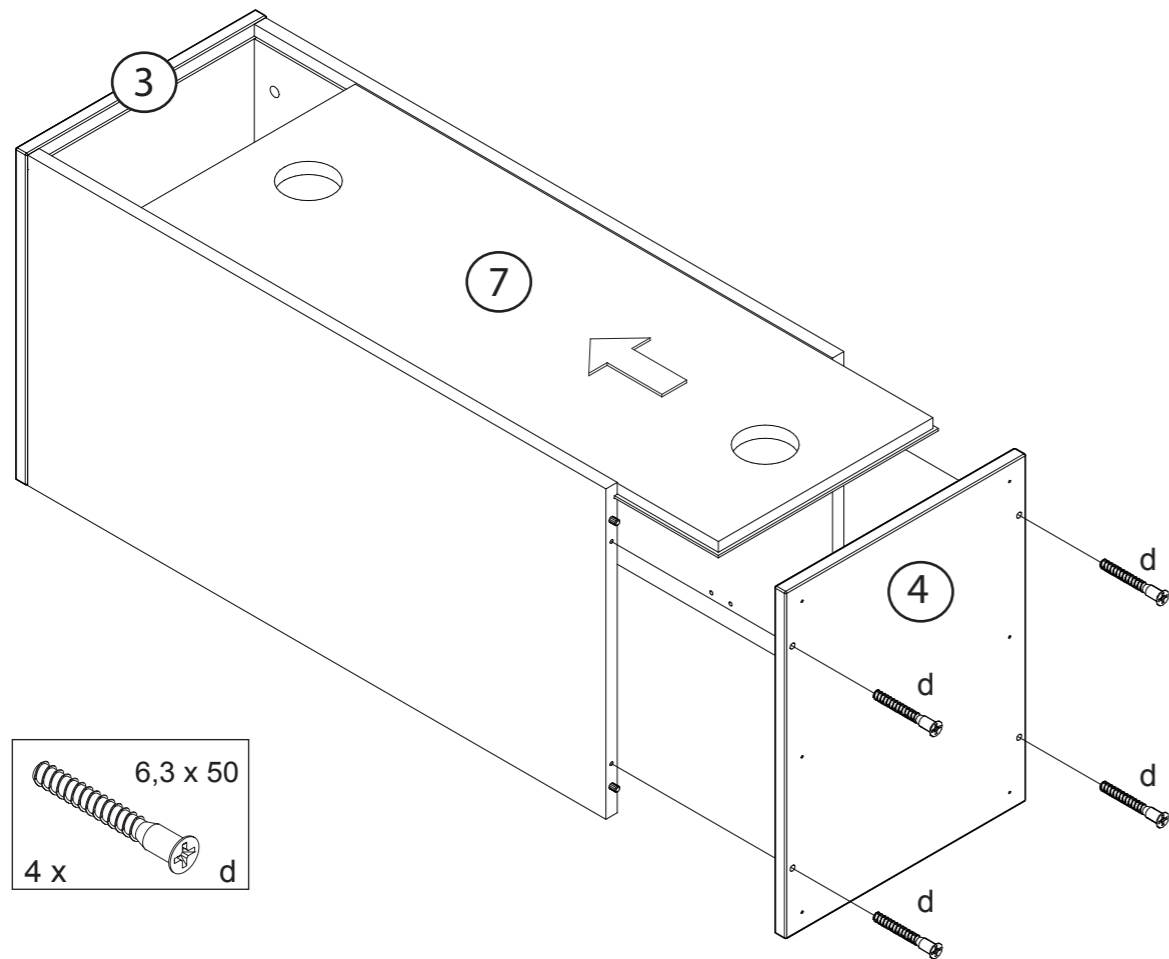
H



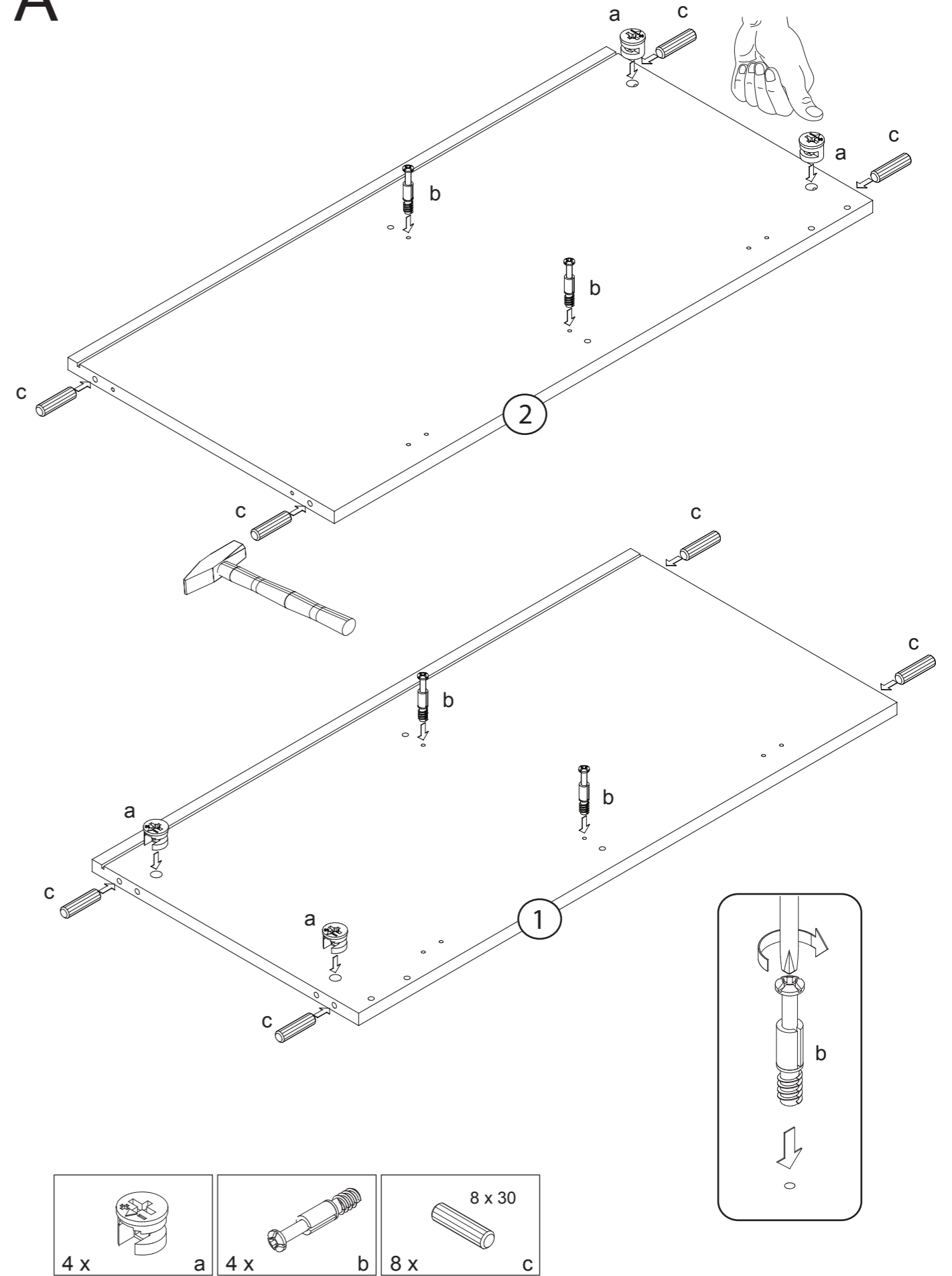
E

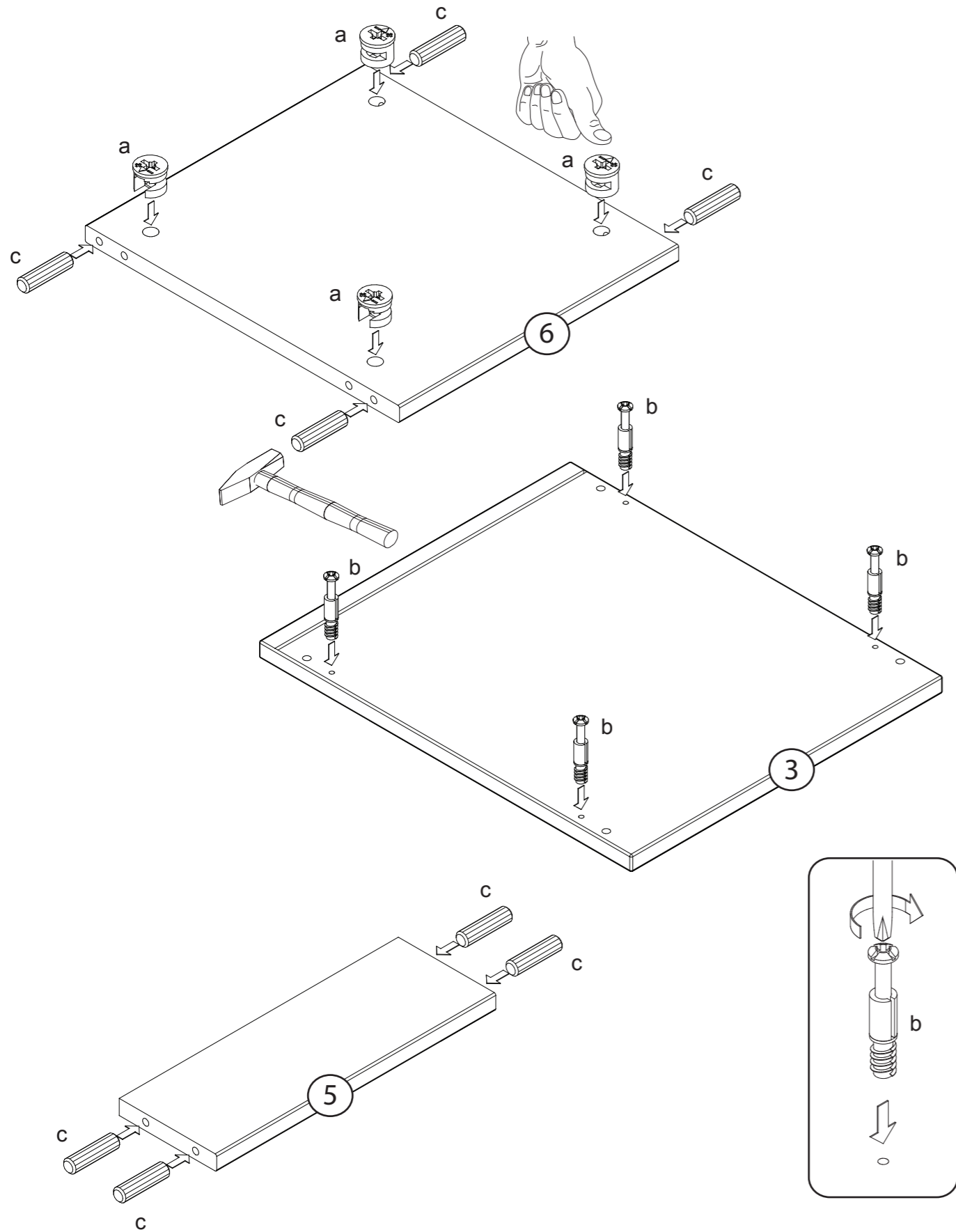
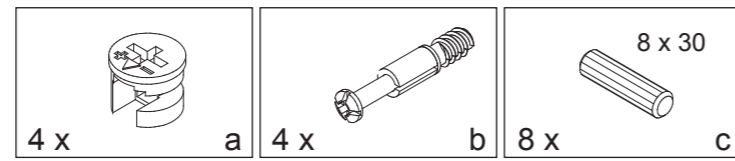


F

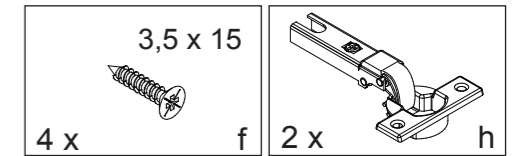
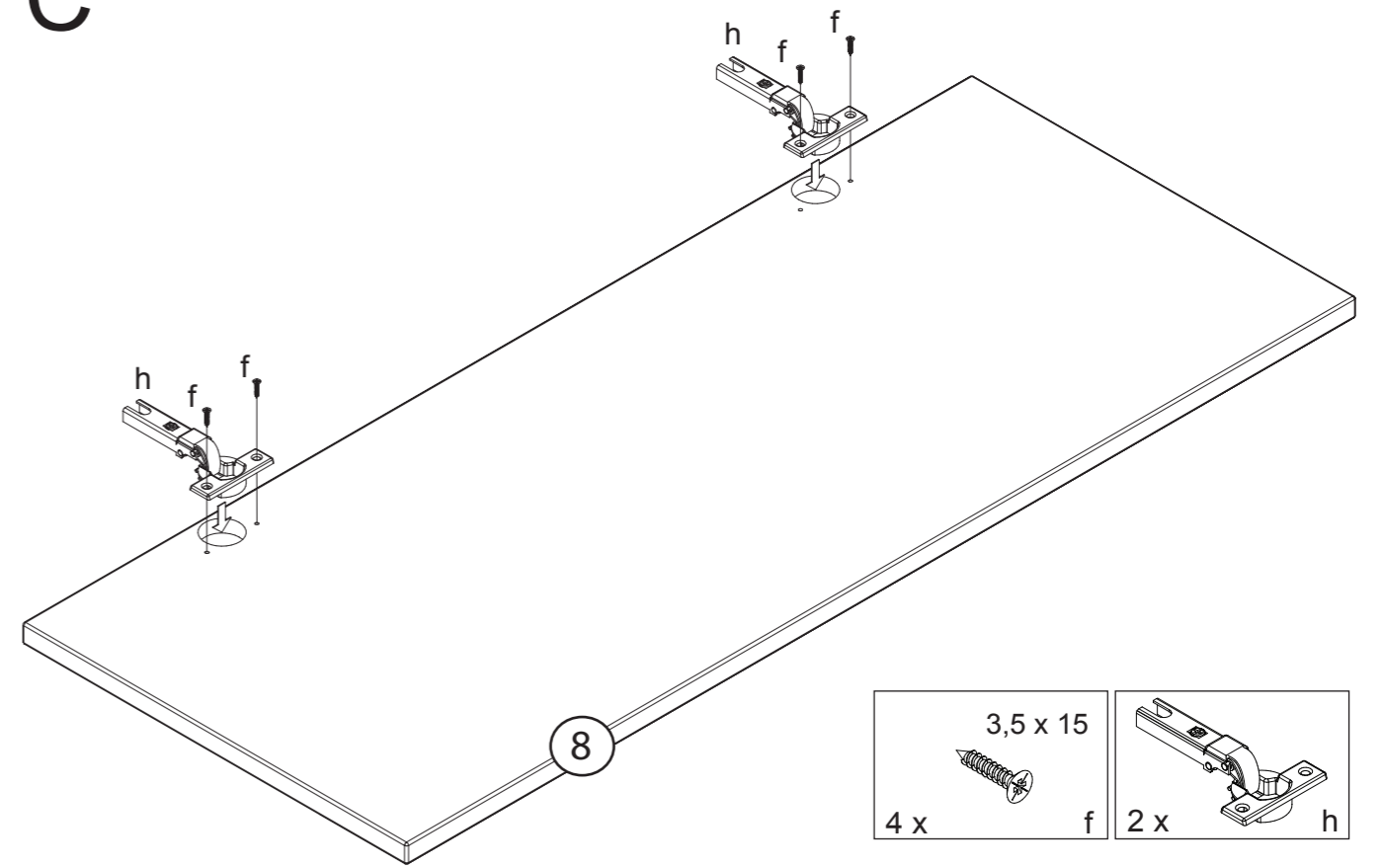
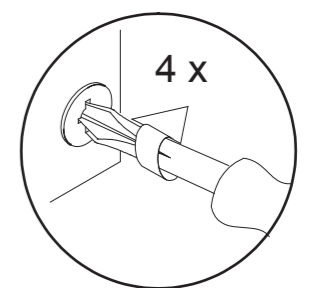
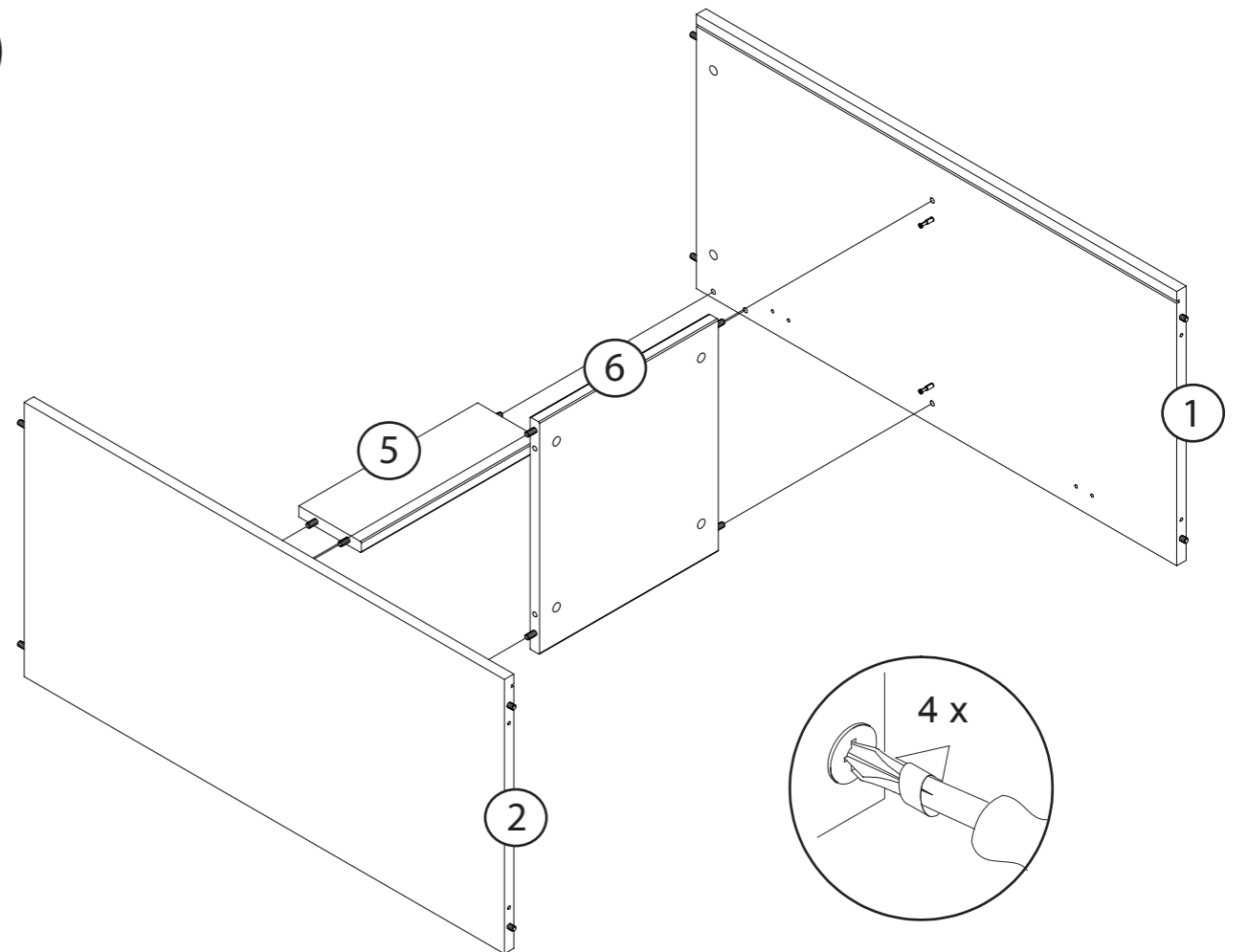


A



**B**

4/8

**C****D**

5/8