

Bedienungsanleitung D

Kompaktfiltersystem für Meerwasseraquarien bis 250 Liter



Mit dem Kauf dieses **Biostar Flotors** haben Sie sich für ein Qualitätsgerät entschieden. Es wurde speziell für den aquaristischen Gebrauch entwickelt und von Fachleuten erprobt. Der **Biostar Flotor** ist eine Kombination aus kraftvollem Motorabschäumer mit einem nachgeschalteten biologischen Tauchwalzenfilter.

1. Arbeitsprinzip

Abschäumer

Bei der Eiweißabschäumung werden organische Verschmutzungen des Aquarienwassers, z. B. Eiweißverbindungen aus den Ausscheidungen der Tiere, als monomolekularer Film an feine Luftblasen angelagert. Diese Luftblasen werden so in das Reaktionsrohr eingeblasen dass sie, möglichst im Gegenstrom, eine lange Verweilzeit im Wasser haben. Mit organischen Verbindungen angereichert, steigen sie nun nach oben und bilden einen festen Schaum, der im Schaumrohr entwässert wird und schließlich in den Schaumtopf hinein befördert wird. Auf diese Weise lassen sich wirksam organische Verunreinigungen aus dem Aquarienwasser entfernen, ohne dass sie in den biologischen Reinigungszyklus einbezogen werden.

Die Dispergatorpumpe des **Biostar Flotor** saugt das Wasser direkt im Aquarium an, vermischt es im Kreiselgehäuse mit Luft, die durch den dort entstandenen Unterdruck angesogen und vom AB Aqua Medic Nadelrad in feinste Luftblasen zerschlagen wird. Dieses Wasser-Luft-Gemisch wird dann in das Reaktionsrohr des Eiweißabschäumers hineingepumpt, wo sich die organischen Inhaltsstoffe an die Blasen anlagern und ein Schaum entsteht, der schließlich in den Schaumbecher hineingedrückt wird.

Im Abschäumer wird die Luft durch die drei rotierenden Nadelscheiben in feinste Luftblasen zerschlagen. Darüber hinaus wird durch diese Konstruktion die ansonsten starke Geräuschentwicklung vermieden. Die eingezogene Luftmenge sollte so eingestellt sein, dass mindestens 75% des Reaktionsrohres mit Luftblasen gefüllt sind. Nach der ersten Inbetriebnahme dauert es einige Stunden bis sich ein erster Schaum im Schaumrohr des Schaumtopfes bildet. Dies liegt an einer chemischen Reaktion des Plexiglases mit dem Aquarienwasser. Es muss dort erst ein Ladungsausgleich stattfinden. Nach spätestens 24 Stunden sollte langsam, aber gleichmäßig Schaum in den Schaumbecher hinein geschoben werden. Die abgeschäumte Menge sowohl an Flüssigkeit sowie organischen Substanzen ist natürlich von der Belastung des Aquariums abhängig.

Biofilter

Das abgeschäumte Wasser fließt über einen walzenförmigen Schwamm, den Biorotor, der zu etwa einem Drittel in das Wasser eintaucht, und versetzt diesen in langsame Rotation.

Durch diese Rotation werden der Biorotor und damit auch die auf dem Schwamm siedelnden Bakterien abwechselnd untergetaucht und dann wieder der Luft ausgesetzt. Die Bakterien werden optimal mit Nährstoffen und Sauerstoff versorgt. Der rotierende Filterschwamm bietet den Bakterien eine große Aufwuchsfläche, so dass sich hohe Bakterienkonzentrationen ansiedeln können.

Das Resultat ist eine sehr hohe biologische Abbauleistung, vergleichbar nur mit einem Rieselfilter.

2. Ausstattung

Der **Biostar Flotor** besteht aus den folgenden Teilen:

1. Schaumtopfdeckel
2. Schaumtopf
3. Gehäusedeckel
4. Biorotor mit Achse
5. Halteklammer, groß
6. Halteklammer, klein
7. Druckstutzen 45°
8. Ablaufrinne
9. Pumpe
10. Luftansaugdüse
11. Durchführung 3/8"
12. Winkel mit Haltestange
13. Abschäumer-Oberteil
14. Abschäumer-Mittelteil
15. Abschäumer-Unterteil
16. Trennwand
17. Regulierhahn
18. Strömungsleitplatte
19. Ablaufplatte
20. Gehäuse
21. Gummisauger (2 x)

3. Abmessungen

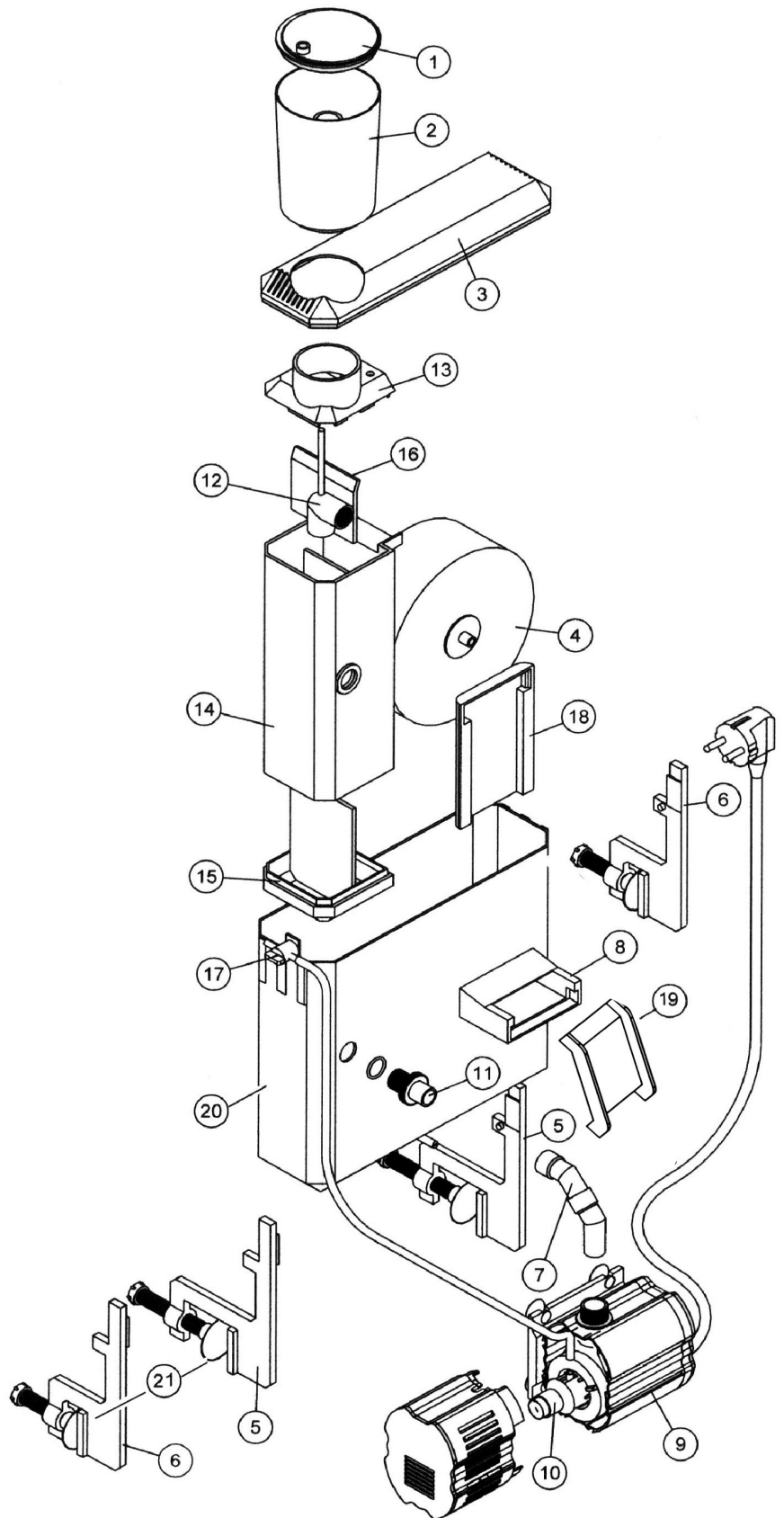
Gesamthöhe mit Schaumtopf:

39 cm

Abmessungen des Filterbehälters:

27,5 cm x 8,5 cm

Gesamtbreite incl. Pumpe: 19 cm



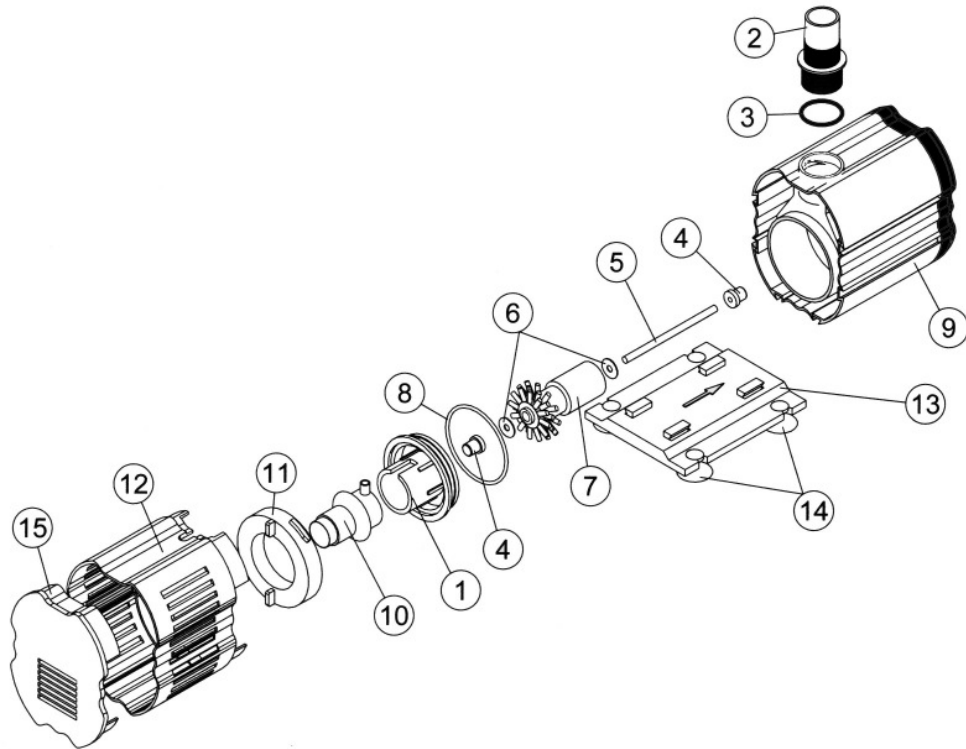
4. Installation

- Montage der Pumpe:

Schließen Sie die Luftansaugdüse und den Filterkorb an die Dispergatorpumpe an. Der beiliegende Luftschlauch incl. Regulierhahn wird auf den Luftansaugstutzen gesteckt. Die Pumpe wird mit Hilfe der seitlich aufgesteckten Befestigungsplatte an einer Aquarienscheibe angebracht und muss mit Wasser bedeckt sein. Der Wasserzulauf zum Filter erfolgt mit zwei ineinander gesteckten 45° Bögen. Diese Bögen müssen bis zum Anschlag auf den Filtereinlauf aufgeschoben bzw. in den Stutzen der Pumpe eingesteckt werden.

Abb. Pumpe:

1. Pumpenkopfdeckel
2. Druckstutzen
3. O-Ring
4. Gummilager
5. Keramikachse
6. Unterlegscheibe
7. Rotor (Magnet und Impeller)
8. O-Ring
9. Motor
10. Luftansaugdüse
11. Bajonettverschluss
12. Ansaugkorb
13. Halteplatte
14. Gummisauger
15. Verschlussdeckel für Ansaugkorb



Montage des Abschäumers:

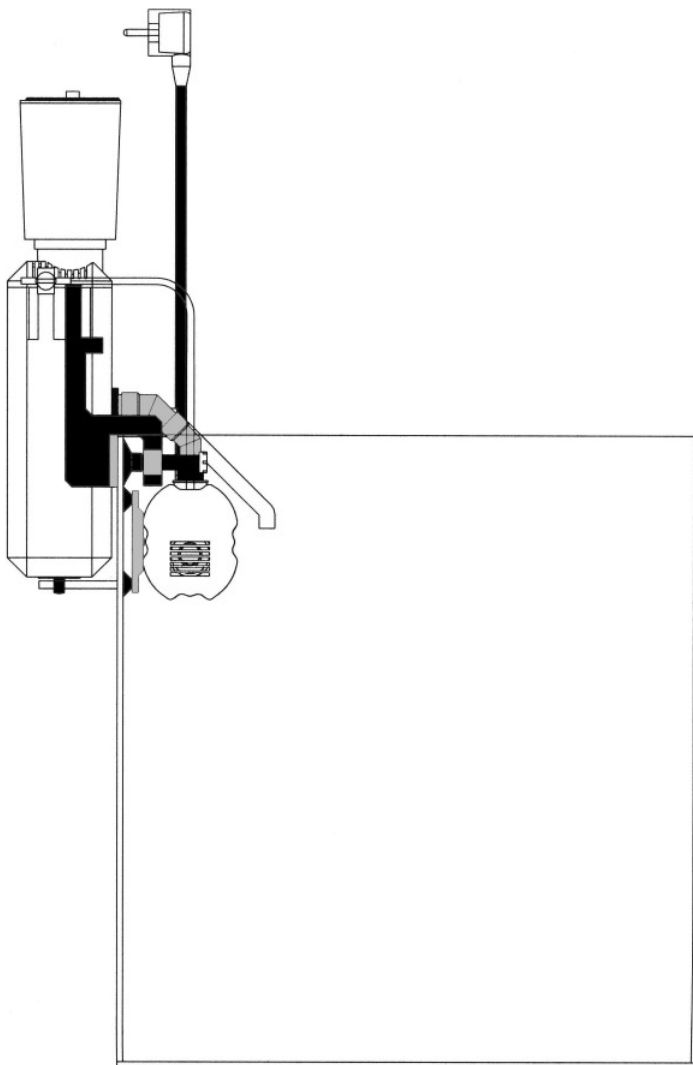
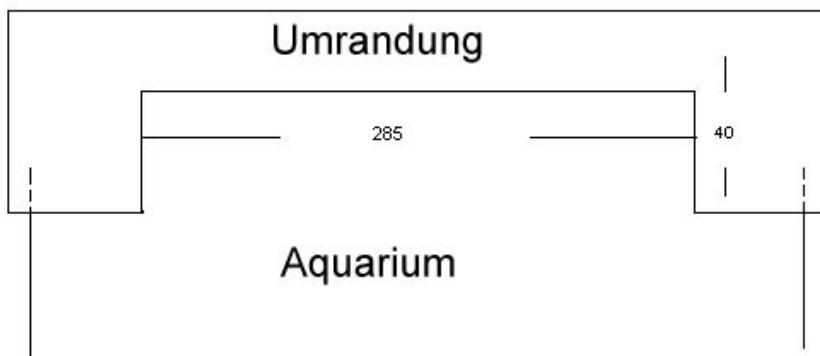
Der Abschäumer besteht aus einem Bodenteil, einem Mittel- und einem Oberteil mit Schaumtopf. Boden- und Mittelteil werden zusammengesteckt und das Ganze in den Filterbehälter gesetzt. Anschließend schraubt man die Durchführung 3/8" ein. Der Winkel mit Haltestange befindet sich innen im Abschäumer und muss nach unten zeigen. Das Gewindeteil mit O-Ring sitzt außen am Filterbehälter. Der Abschäumer wird anschließend mit dem Oberteil ohne aufgesetzten Schaumtopf geschlossen. Der Schaumtopf wird erst aufgesetzt, nachdem die Abdeckung des Filterbehälters angebracht wurde.

Montage des Filterbehälters:

Der Filterbehälter kann an Aquarien mit max. 4,5 cm Stegbreite angehängt werden. Im Lieferumfang sind zwei Paar Halterungen mit unterschiedlichen Breiten enthalten. Die Halter werden seitlich am Filterbehälter eingeschoben und mit Hilfe der Schrauben und den daran befindlichen Saugern am Aquarium befestigt. Bei Aquarien mit Kunststoffabdeckung muss eine Aussparung (Maße siehe Zeichnung) ausgesägt werden.

Der Wasserstand im Aquarium darf nicht zu niedrig sein, damit die Pumpe nicht aus dem Wasser herausragt. In den Filterbehälter wird der Biorotor so eingesetzt, dass die Seite mit Unterlegscheibe zum Auslauf zeigt. Auf den Auslauf ist die Ablaufrinne aufzuschieben.

Schablone für den Ausschnitt aus der Aquarienumrandung. Es muss eine Öffnung von mindestens 285 x 40 mm in die Umrandung gesägt werden.



Starten des Systems:

Nachdem der Filter montiert und sowohl die Filterabdeckung als auch der Schaumtopf aufgesetzt wurden, kann die Dispergatorpumpe gestartet werden. Läuft der Schaumtopf in kurzer Zeit voll, reduziert man mittels Regulierhahn die eingesaugte Luftmenge. Der Wasserstand im Filter sollte ca. 2 cm unterhalb der Achse des Biorotors liegen. Der Schwamm des Biorotors ist im Bedarfsfall durch Ausdrücken in lauwarmem Meerwasser zu reinigen. Zur senkrechten Ausrichtung des Filterbehälters ist unten am Gehäuse eine Stellschraube angebracht. Durch Verdrehen mit Hilfe eines Schraubenziehers lässt sich der Neigungswinkel ändern.

Regulierung: Der Abschäumer ist so konstruiert, dass das Luft-Wasser Gemisch automatisch richtig eingestellt ist. Eine Regulierung ist nicht notwendig. Der Regulierhahn (17) erlaubt die Einstellung der Luftmenge und damit der Schaummenge.

Luftblasen: Wird der Abschäumer bei einem bestehenden Aquarium nachgerüstet, kann es sein, dass im Wasser hohe Mengen organische Stoffe gelöst sind. Dies führt zu extrem kleinen Luftblasen im Abschäumer. Diese kleinen Luftblasen entfernen die organischen Stoffe zwar zuverlässig, es kommt jedoch vor, dass einige mit in den Ablauf gerissen werden. Dies stört im Aquarium. Spätestens nach einigen Tagen hat sich die Konzentration der organischen Stoffe im Becken auf so niedrige Werte vermindert, dass sich dieser Effekt einstellt.

Einige Frostfuttersorten können den gleichen Effekt hervorrufen, wenn das Futter vor dem Verfüttern nicht aufgetaut und gespült wird. Die Luftblasen verschwinden dann aber kurze Zeit nach der Fütterung von selbst wieder.

Feuchter Schaum: Bei frisch angesetzttem Meerwasser, bei Zusatz schaumbildender Aufbereitungsmittel und bei hoher Belastung, kann es vorkommen, dass zu viel zu nasser Schaum in den Schaumbecher gedrückt wird. Leeren Sie den Schaumbecher in kurzen Abständen. Nach einem Tag ist die Belastung meist abgebaut und die Schaumproduktion regelt sich.

Trockener Schaum: Zu wenig bzw. zu trockener Schaum hat meist ein verschmutztes Nadelrad bzw. eine verschmutzte Luftpumpe als Ursache. Beides sorgfältig reinigen.

5. Reinigung

Der Schaumtopf ist nur auf das Gerät aufgesteckt. Zur Reinigung kann er leicht abgenommen werden. Nach Entfernung des Schaumtopfdeckels kann der Topf unter dem Wasserhahn ausgewaschen und mit Hilfe einer Bürste gesäubert werden. Von Zeit zu Zeit, je nach Verschmutzung, ist auch das Reaktionsrohr und der Wasserzulauf zu reinigen.

Der Luftansaugstutzen der Dispergatorpumpe ist regelmäßig auf Verkrustungen zu überprüfen. Die Reinigung erfolgt am Besten mechanisch mittels eines stabilen Drahtes. Entfernt man den druckseitigen Anschlussstutzen der Pumpe, findet sich eine Klappe, die frei beweglich sein muss. Ist diese Klappe schwergängig, sollte sie durch mehrfaches hin- und herbewegen wieder leichtgängig gemacht werden. Beim Reinigen der Läuferbaugruppe müssen die mitgelieferten Unterlegscheiben wieder eingesetzt werden!!

6. Garantie

AB Aqua Medic GmbH gewährt eine 12-monatige Garantie ab Kaufdatum auf alle Material- und Verarbeitungsfehler des Gerätes. Als Garantienachweis gilt der Original-Kaufbeleg. Während dieser Zeit werden wir das Produkt kostenlos durch Einbau neuer oder erneuerter Teile instandsetzen (ausgenommen Frachtkosten). Im Fall, dass während oder nach Ablauf der Garantiezeit Probleme mit Ihrem Gerät auftreten, wenden Sie sich bitte an Ihren Fachhändler.

Diese Garantie gilt nur für den Erstkäufer. Sie deckt nur Material- und Verarbeitungsfehler, die bei bestimmungsgemäßem Gebrauch auftreten. Sie gilt nicht bei Schäden durch Transporte oder unsachgemäße Behandlung, Fahrlässigkeit, falschen Einbau sowie Eingriffen und Veränderungen, die von nicht-autorisierten Stellen vorgenommen wurden.

AB Aqua Medic GmbH haftet nicht für Folgeschäden, die durch den Gebrauch des Gerätes entstehen.

AB AQUA MEDIC GmbH - Gewerbepark 24 - 49143 Bissendorf/Germany
- Technische Änderungen vorbehalten – Stand 01/2010

Operation Manual GB



Compact filter system for sea water aquaria up to 250 l (65 gal).

The AB Aqua Medic **Biostar Flotor** has been designed especially for aquaristic use and is recommended by professional aquarists. The **Biostar Flotor** is a combination of a powerful motor driven protein skimmer with a biological Biorotor filter.

1. Working principle

Protein Skimmer

Protein skimming is a method of physical water treatment. It uses a phenomenon known from our daily experience: the adhesion of surface active substances to air water layers. If we add a drop of oil to a water surface, a thin film is produced with a thickness of only one molecule. Surface active compounds like proteins behave in the same way. The **Biostar Flotor** uses its air bubbles to create a large water surface for the waste substances to attach themselves to. These air bubbles are forced into the reactor-pipe in a such a way that they undergo a long contact time within the counter-current. Enriched with organic substances, they rise to the top and form a firm foam that is dehydrated and pushed into the collection cup. This method removes organic wastes from the aquarium water before they become part of the biological waste treatment cycle.

The venturi pump of the **Biostar Flotor** draws the water out of the aquarium or the filter chamber, mixes it in the pump housing with air which is cut into small air bubbles then by the **AQUA MEDIC needle wheel**. This water/air mixture is pumped into the reaction pipe where the organic substances are taken up by air bubbles. Foam is formed and pushed into the foam cup.

The needle wheel breaks air into small bubbles. This method eliminates the greater proportion of the noise. The quantity of drawn air should be adjusted so that 75 % of the reaction pipe is filled with air bubbles. After the initial start, some hours may pass before first foam is pushed into the collection cup. This is due to a reaction between the surface of acrylic glass and aquarium water. Equilibrium of electric charges takes place. After a maximum of 24 hours, the foam should be pushed evenly into the collection cup. The quantity of liquid and organic substances depends on the pollution of the aquarium.

Biofilter

The water from the skimmer flows directly to the Biorotor, a sponge wheel, forcing the wheel to rotate slowly. One third of the Biorotor is submerged.

Due to rotation, the bacteria settling on the biorotor are alternately emerged and submerged. This ensures an optimum supply with nutrients and oxygen. The rotating sponge, the Biorotor, has a huge surface area so a high bacteria population can settle on the sponge.

The result is an extremely high biological capacity, only to be compared with trickle filters.

3. Dimensions:

Total height, incl. foam cup: 39 cm
Dimensions of the filter housing: 27.5 x 8.5 cm
Total width, incl. pump: 19 cm

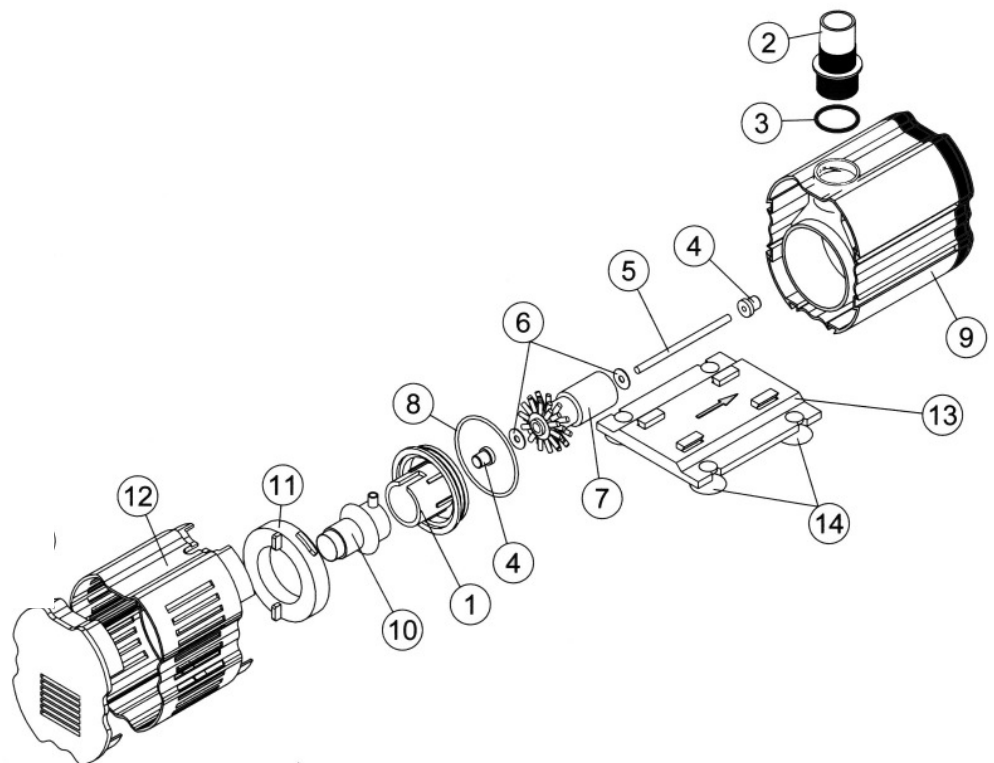
4. Installation

- Assembly of the pump:

Mount the air injection nozzle and filter basket to the pump. Connect the 6/4 mm air hose to the air injection nozzle. Fix the pump to the aquarium glass by using the holding plate. The plate with the suction cups has to be attached to one side of the pump. Place the pump directly under the water surface. Connect it with two 45° connection pieces to the table duct of the filter housing. Press these pieces tight together.

Fig. 2: Pump

1. Lid of pump housing
2. Pressure fitting
3. O-ring
4. Rubber bearing
5. Ceramic shaft
6. Washer
7. Rotor (magnet and impeller)
8. O-ring
9. Motor
10. Air injection nozzle
11. Bajonet
12. Filter basket
13. Holding plate
14. Rubber suckers
15. Lid of filter basket



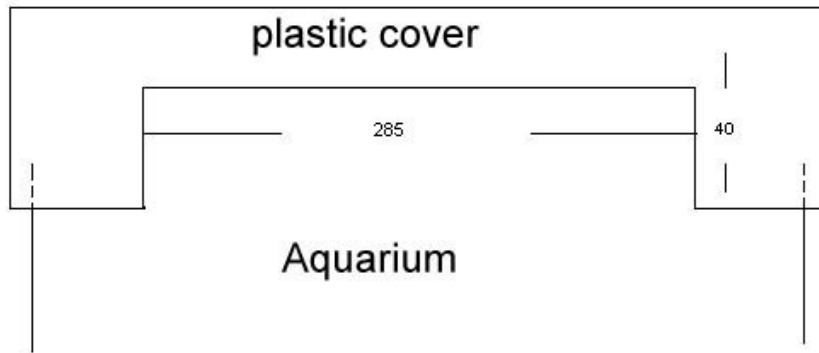
- Assembly of the skimmer:

The skimmer consists of a bottom part, a middle and upper part incl. foam cup. The bottom and middle part have to be put together and then be placed into the filter housing. Screw it with the table duct 3/8". The 90° elbow with holder is inside the skimmer and has to point downwards. The O-Ring is outside!! Afterwards, the skimmer can be closed by the top part without foam cup. The foam cup is only added when the filter lid is assembled.

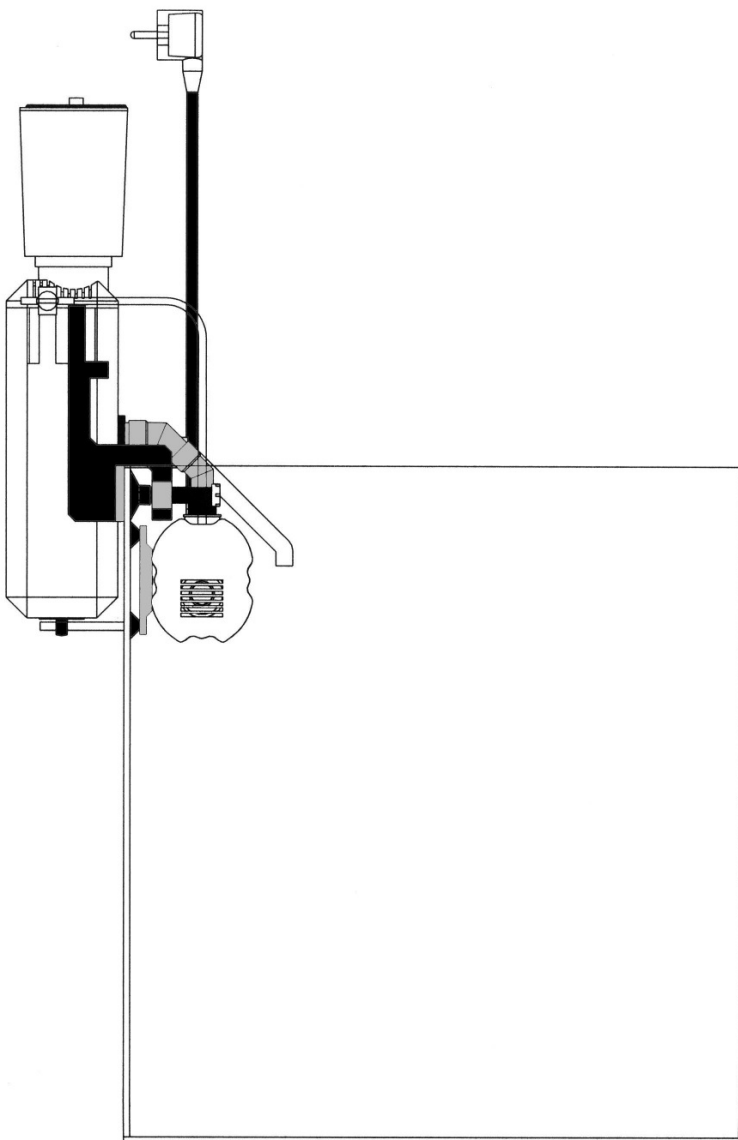
- Assembly of the filter housing:

The filter housing can be used at aquaria with vertical glass plates of 4.5 cm. Two different pairs of clamps are delivered with the filter. Fix the clamps to the sides of the filter housing and screw the clamps. Aquaria with plastic cover need a gap like shown in the drawing below. The gap can be sawn out.

It is very important that the water level in the tank is not too low. The pump should be directly below the surface of the water. Connect the drain to the filter housing.



Aquarium frames have to be cut so an open space of 285 x 40 mm is created.



Starting the system:

When the filter is assembled completely, the pump can be started. If the foam is too wet, reduce air by using the valve. The water level inside the filter chamber should be 2 - 3 cm lower than the shaft of the biorotor. From time to time, the foam of the biorotor has to be cleaned with warm saltwater. Align the filter with the aquarium by using the screw on the bottom of the filter housing. To do so, a screw driver is needed.

Adjustments: Due to construction, air and water mixing is done automatically and no adjustment is required. The regulation valve (17) allows to adjust air and foam quantity.

Air bubbles: If the skimmer is added to an existing aquarium, there may be a high concentration of organic substances already dissolved in the water. This results in very tiny bubbles in the skimmer. These tiny bubbles remove the organic substances effectively, however, it may be that some of these bubbles are drawn back into the aquarium. After a few days, the concentration of organic substances will have decreased to such low levels that this effect will have gone and the water flow is free of air bubbles.

Some types of frozen food may have the same effects. It is best to thaw and wash the food prior to feeding it to the fish. The air bubbles will stop after a short period by themselves.

Wet foam: With freshly prepared sea water, after using water conditioners or at extremely high loading, excessive wet foam may be produced. This wet foam is forced into the cup, requiring more frequent emptying than normal. After approx. one day, the aquarium load will be normal and the skimmer will produce correct foam.

Dry foam: Not enough foam or too dry a foam could be an indication that the needle wheel is dirty or the venturi is obstructed. A thorough cleaning is recommended.

5. Cleaning

The foam cup is not fixed on the reaction pipe. For cleaning, it can be removed easily. After removing the top, the cup can be cleaned with a brush under running water.

From time to time, depending on the waste concentration, the reaction pipe can be cleaned, too.

The air injection of the pump can be clogged with salt or lime. Clean it from time to time with a wire. On the pressure side of the pump is a movable little tile. It can be cleaned after removing the hose connection.

6. Warranty

Should any defect in material or workmanship be found within twelve months of the date of purchase AB Aqua Medic GmbH undertakes to repair or, at our option, replace the defective part free of charge – always provided the product has been installed correctly, is used for the purpose that was intended by us, is used in accordance with the operating instructions and is returned to us carriage paid. The warranty term is not applicable on the all consumable products.

Proof of Purchase is required by presentation of an original invoice or receipt indicating the dealer's name, the model number and date of purchase, or a Guarantee Card if appropriate. This warranty may not apply if any model or production number has been altered, deleted or removed, unauthorised persons or organisations have executed repairs, modifications or alterations, or damage is caused by accident, misuse or neglect.

We regret we are unable to accept any liability for any consequential loss.

Please note that the product is not defective under the terms of this warranty where the product, or any of its component parts, was not originally designed and / or manufactured for the market in which it is used.

These statements do not affect your statutory rights as a customer.

If your AB Aqua Medic GmbH product does not appear to be working correctly or appears to be defective please contact your dealer in the first instance.

Before calling your dealer please ensure you have read and understood the operating instructions. If you have any questions your dealer cannot answer please contact us.

Our policy is one of continual technical improvement and we reserve the right to modify and adjust the specification of our products without prior notification.

AB AQUA MEDIC GmbH - Gewerbepark 24 - 49143 Bissendorf/Germany

- Technical changes reserved – 01/2010

Mode d'emploi F

Système de filtration compact pour aquariums d'eau de mer jusqu'à 250 litres.

Le Biostar Flotor correspond à un achat de qualité. Il a été spécialement conçu et testé par des professionnels pour l'usage aquariophile. Le Biostar Flotor est constitué par l'association d'un puissant écumeur motorisé suivi par un filtre biologique à rouleau immergé.

1. Principe de fonctionnement

Écumeur

Lors de l'écumage des impuretés organiques présentes dans l'eau de l'aquarium, par exemple des composés protéiniques provenant des excréments des animaux, sont déposées sous forme d'un film mono-moléculaire sur de fines bulles d'air. Ces bulles d'air sont insufflées dans le tube à réaction, si possible à contre-courant, de manière à rester longtemps en contact avec l'eau. Enrichies avec des composés organiques elles montent vers le haut pour former une écume solide, qui est concentrée dans le tube à écume et finalement acheminée dans le récipient à écume. De cette manière les impuretés organiques sont efficacement retirées de l'eau de l'aquarium, sans qu'elles ne soient impliquées dans le cycle biologique de nettoyage.

La pompe du Biostar Flotor aspire l'eau directement à partir de l'aquarium, la mélange avec l'air dans le corps circulaire, air aspiré par dépression et brisé en minuscules bulles d'air par la roue à aiguilles AB Aqua Medic. Ce mélange air/eau est ensuite pompé dans le tube à réaction où les substances se fixent sur les bulles et où l'écume se forme, puis finalement dirigée vers le récipient de collecte.

Dans l'écumeur l'air est brisé en très fines bulles par trois roues à aiguilles rotatives. En outre, cette conception permet d'éviter le bruit. La quantité d'air aspirée doit être réglée de façon à ce qu'au moins 75 % du tube à réaction soit rempli de bulles d'air. Après la première mise en service il faut compter quelques heures jusqu'à ce que la première écume se forme dans le tube à écume. Ceci est dû à la réaction chimique du plexiglas avec l'eau de l'aquarium. Il faut d'abord que se produise un équilibre des charges. Au plus tard après 24 heures, l'écume doit régulièrement être dirigée vers le récipient de collecte. La quantité écumée aussi bien en liquide qu'en substances organiques dépend naturellement de la charge présente dans l'aquarium.

Biofiltre

L'eau écumée coule par dessus une éponge en forme de rouleau, le Biorotor, qui est immergé au tiers dans l'eau et le met lentement en rotation.

Suite à cette rotation le Biorotor et ainsi aussi les bactéries colonisant l'éponge sont alternativement immergés puis exposés à l'air. Les bactéries sont approvisionnées de façon optimale en substances nutritives et en oxygène. L'éponge de filtration rotative offre aux bactéries une importante superficie, si bien que des concentrations importantes de bactéries peuvent s'y établir.

Il en résulte une très importante capacité de décomposition, uniquement comparable avec un filtre à ruissellement.

2. Dimensions

Hauteur totale + récipient de collecte: 39 cm

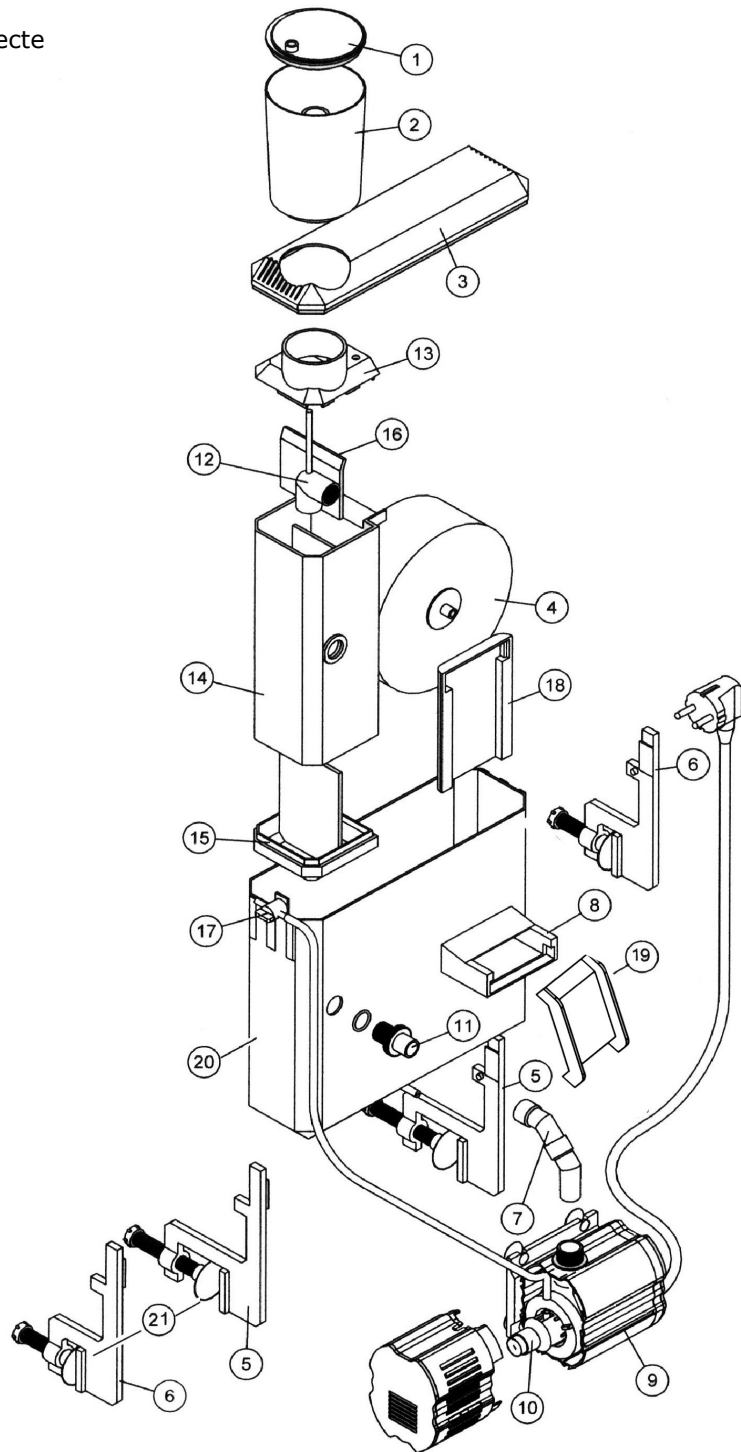
Dimensions du filtre: 27,5cm x 8,5 cm

Largeur totale avec pompe: 19 cm

3. Composition

Le Biostar Flotor se compose des éléments suivants:

1. Couvercle du récipient de collecte
2. Récipient de collecte
3. Couvercle du boîtier
4. Biorotor avec axe
5. Pince de fixation, grande
6. Pince de fixation, petite
7. Raccord de pression 45°
8. Écoulement
9. Pompe
10. Buse d'aspiration d'air
11. Passage 3/8"
12. Coude avec support
13. Écumeur - Haut
14. Écumeur - Milieu
15. Écumeur - Bas
16. Paroi de séparation
17. Robinet de réglage
18. Plaque dirigeant le courant
19. Plaque de dégagement
20. Boîtier sans couvercle
21. Ventouses caoutchouc



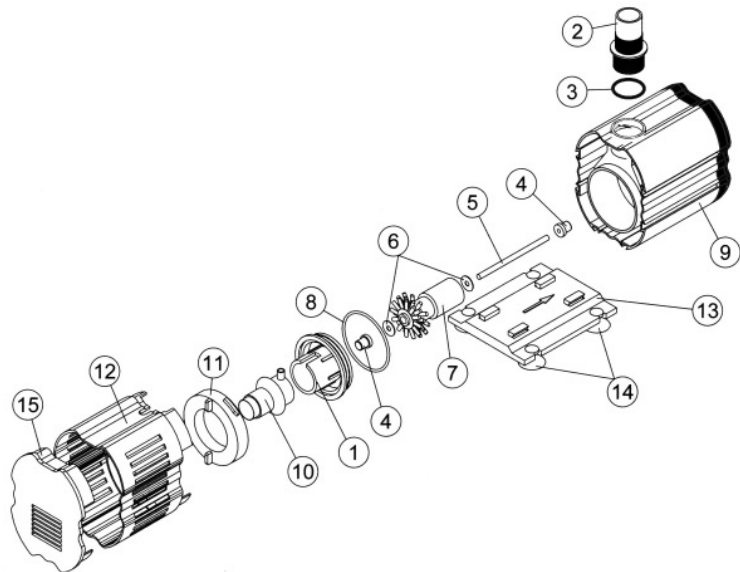
4. Installation

Montage de la pompe:

Connectez la buse d'aspiration d'air et le panier d'aspiration avec la pompe. Le tuyau à air inclus, y compris le robinet de régulation, est placé sur le manchon d'aspiration de l'air. La pompe est fixée sur une vitre de l'aquarium à l'aide de la plaque latérale de fixation et doit être recouverte par l'eau. L'arrivée d'eau vers le filtre s'effectue par deux coudes à 45° insérés l'un dans l'autre. Ces coudes doivent être montés jusqu'au butoir de l'entrée de filtre ou insérés dans le manchon de la pompe.

Schéma: Pompe:

1. Couvercle tête de pompe
2. Raccord de pression
3. Joint
4. Roulement caoutchouc
5. Axe céramique
6. Rondelles
7. Rotor (Aimant et Impeller)
8. Joint
9. Moteur
10. Buse d'aspiration d'air
11. Fermeture à baïonnette
12. Panier d'aspiration
13. Plaque de fixation
14. Ventouses
15. Couvercle du panier d'aspiration



Montage de l'écumeur :

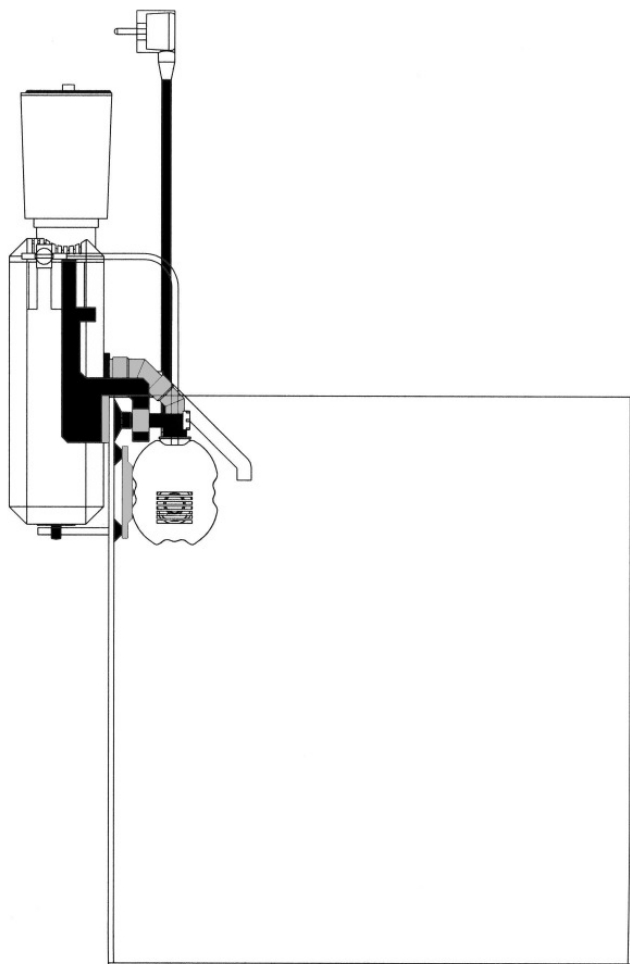
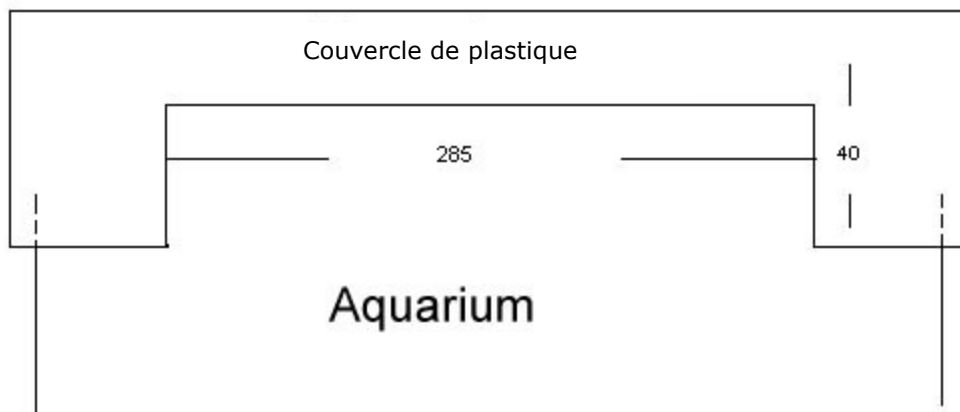
L'écumeur se compose d'une base, d'une partie centrale et d'une partie supérieure avec le récipient de collecte. La base et la partie centrale sont assemblées et l'ensemble placé dans le boîtier du filtre. Ensuite on insère en vissant le passage 3/8". Le coude avec le support se trouve à l'intérieur de l'écumeur et doit être orienté vers le bas. La partie fileté avec le joint se trouve à l'extérieur du boîtier du filtre. L'écumeur est ensuite fermé avec la partie supérieure sans le récipient de collecte. L'écumeur est seulement mis en place après que le couvercle du boîtier du filtre ne soit mis en place.

Montage du boîtier du filtre:

Le boîtier du filtre peut être accroché à un aquarium ayant un renfort d'une largeur maximale de 4,5 cm. Deux paires de supports de largeurs différentes sont incluses. Ces supports sont glissés latéralement sur le boîtier du récipient et fixés à l'aquarium à l'aide des ventouses avec vis. Dans le cas des aquariums avec un couvercle en plastique il faut prévoir un évidement avec une scie (pour la dimension voir le dessin).

La hauteur de l'eau dans l'aquarium ne doit pas être trop basse afin que la pompe ne dépasse pas de l'eau. Le Biorotor est installé dans le boîtier du filtre de façon à ce que le côté avec les rondelles soit placé en direction du rejet. L'écoulement est glissé sur le rejet.

Patron pour la découpe du bord de l'aquarium. Il faut scier dans le bord une ouverture minimale de 285 x 40 mm.



Démarrage du système :

Après le montage du filtre aussi bien du couvercle du filtre que du récipient de collecte, la pompe peut être mise en route. Si le récipient de collecte se remplit rapidement, il faut réduire la quantité d'air aspirée au moyen du robinet de réglage. La hauteur d'eau dans le filtre doit se situer 2 centimètres en dessous de l'axe du Biorotor. En cas de besoin il est possible de nettoyer la mousse du Biorotor en la rinçant dans de l'eau de mer tiède. Pour l'orientation verticale du boîtier du filtre il y a des vis de positionnement au bas du boîtier. A l'aide d'un tournevis il est possible de modifier l'inclinaison.

Réglage: L'écumeur est conçu de manière à ce que le mélange air/eau se régularise automatiquement. Un réglage n'est pas nécessaire. Le robinet de réglage (17) permet l'ajustage de la quantité d'air et ainsi de la quantité d'écume.

Bulles d'air: En équipant un aquarium existant avec cet écumeur, il est possible que d'importantes quantités de substances organiques y soient dissoutes. Ceci a pour résultat la présence de bulles d'air extrêmement petites dans l'écumeur. Ces petites bulles d'air éliminent certes avec efficacité les impuretés, il arrive cependant que quelques unes soient emportées dans le rejet. Ceci est gênant dans l'aquarium. Dans quelques jours au plus tard, la concentration des substances organiques a tellement diminué dans l'aquarium que cet effet disparaît.

Certaines nourritures congelées peuvent déclencher le même effet, si la nourriture n'est pas décongelée et rincée avant la distribution. Les bulles d'air disparaissent d'elles-mêmes peu de temps après la distribution de la nourriture.

Écume humide. En présence d'eau de mer récemment préparée, lors de l'ajout de compléments produisant de la mousse et dans le cas d'une charge importante il peut arriver que trop d'écume, trop humide soit dirigée vers le récipient de collecte. Videz le récipient à intervalles rapprochés. Après une journée, la charge est le plus souvent diminuée et la production d'écume se régularise.

Écume sèche. La cause d'une mousse trop sèche provient d'une roue à aiguille sale ou d'une buse d'aspiration de l'air sale. Nettoyez soigneusement les deux.

5. Nettoyage

Le récipient de collecte est seulement posé sur l'appareil. Pour le nettoyage il est facile à déposer. Après le retrait du couvercle du récipient de collecte il est possible de laver le récipient sous le robinet et de le nettoyer avec une brosse. De temps à autre selon le degré de salissure il faut également nettoyer le tube à réaction et l'arrivée d'eau.

Le manchon d'aspiration de la pompe doit être régulièrement vérifié à cause des dépôts de calcaire. Le nettoyage s'effectue au moyen d'un fil de fer rigide. En retirant le manchon de raccord de la pompe du côté de la pression, il y a un clapet qui doit être mobile. Si celui-ci fonctionne difficilement, il faut lui rendre sa mobilité en le faisant bouger d'avant en arrière. Lors du nettoyage du groupe rotor, il ne faut pas oublier de remettre les rondelles en place !!

6. Garantie

AB Aqua Medic GmbH assure une garantie de 12 mois à partir de la date de l'achat sur tous les défauts de matériaux et d'assemblage de l'appareil. Elle ne couvre pas les pièces d'usure comme le tube UV-C ou la gaine de quartz. Le ticket de caisse original sert de preuve d'achat.

Durant cette période l'appareil est remis gratuitement en état par échange de pièces neuves ou rénovées (hors frais de transport). Si durant ou après la durée de la garantie des problèmes apparaissent avec l'appareil adressez vous à votre revendeur.

Cette garantie n'est valable que pour le premier acheteur. Elle ne couvre que les défauts de matériaux ou de fabrication, qui peuvent apparaître dans le cadre d'une utilisation normale. Ainsi ne sont pas couverts des dommages liés au transport, à une utilisation inadaptée, à la négligence, à une mauvaise installation ou des manipulations et des modifications effectuées par des personnes non autorisées.

AB Aqua Medic n'est pas responsable pour les dommages collatéraux pouvant résulter de l'utilisation de l'appareil.

AB Aqua Medic GmbH - Gewerbepark 24 – 49143 Bissendorf/Allemagne

- Sous réserve de modifications techniques – 01/2010