

Bedienungsanleitung D



Förderpumpe für Meer- und Süßwasseraquarien

Mit dem Kauf dieser Pumpe haben Sie sich für ein Qualitätsprodukt entschieden. Sie ist speziell für den aquaristischen Gebrauch entwickelt und von Fachleuten erprobt worden.

AB Aqua Medic GmbH
Gewerbepark 24, 49143 Bissendorf, Germany

1. Lieferumfang

- **Pumpe AC Runner. Bauteile siehe Abb. 2 bzw. 3.**

2. Eigenschaften

Die Magnetkreispumpen der Baureihe AC Runner besitzen einen gekapselten Synchronmotor. Alle Materialien sind meerwasserbeständig.

Die AC Runner sind zur Aufstellung unter Wasser und außerhalb des Wassers geeignet.

3. Technische Daten

Typ	AC Runner 3.0	AC Runner 5.0	AC Runner 9.0	AC Runner 12.0
Stromversorgung Pumpe:	220-240 V/ 50 Hz	220-240 V/ 50 Hz	220-240 V/ 50 Hz	220-240 V/ 50 Hz
Pumpenleistung:	bis 3.000 l/Std.	bis 5.000 l/Std.	bis 9.000 l/Std.	bis 12.000 l/Std.
max. Förderhöhe:	bis 2,7 m	bis 4,2 m	bis 5 m	bis 5,5 m
Leistungsaufnahme:	max. 27 Watt	max. 44 Watt	max. 78 Watt	max. 92 Watt
Anschluss Saugseite:	32 mm / 1 ¼ inch	32 mm / 1 ¼ inch	40 mm / 1 ½ inch	40 mm / 1 ½ inch
Anschluss Druckseite:	25 mm / 1 inch	32 mm / 1 ¼ inch	40 mm / 1 ½ inch	40 mm / 1 ½ inch
Schutzart:	IP X8	IP X8	IP X8	IP X8

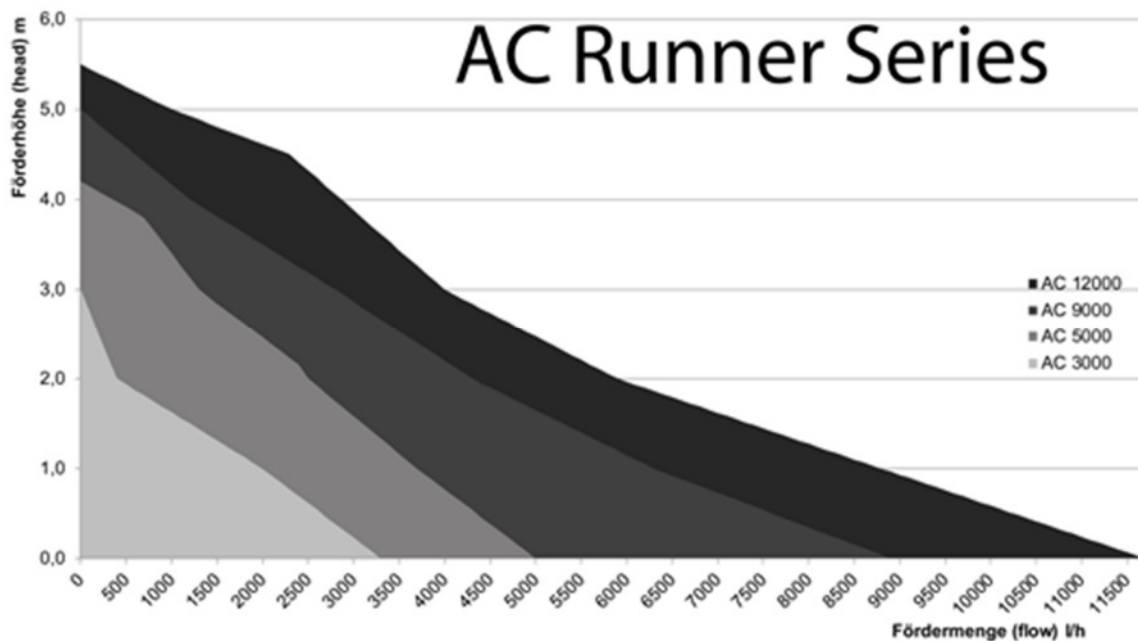


Abb. 1: Leistungsdiagramm AC-Runner

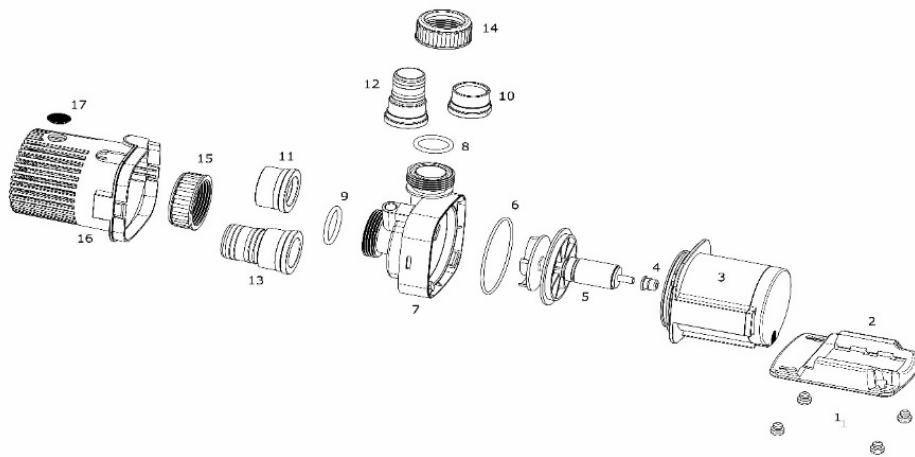


Abb. 2.: Aufbau AC Runner 3.0

- | | |
|--------------------------|----------------------------------|
| 1. GummifüÙe | 10. Klebemuffe |
| 2. Bodenplatte | 11. Klebemuffe |
| 3. Pumpenmotor | 12. Schlauchanschluss Druckseite |
| 4. Hinteres Lager | 13. Schlauchanschluss Saugseite |
| 5. Flügelradläufer | 14. Überwurfmutter Druckseite |
| 6. Gehäusedichtung | 15. Überwurfmutter Saugseite |
| 7. Pumpenverschluss | 16. Filterkorb |
| 8. Dichtung Druckstutzen | 17. Verschlussstopfen |
| 9. Dichtung Druckstutzen | |

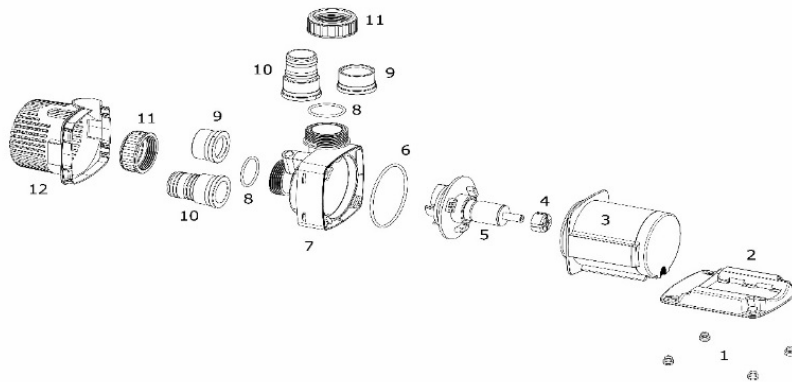


Abb. 3: Aufbau AC Runner 5.0 + 9.0 + 12.0

- | | | |
|-------------------|--------------------------|------------------------------------|
| 1. GummifüÙe | 5. Flügelradläufer | 9. Klebemuffe |
| 2. Bodenplatte | 6. Gehäusedichtung | 10. Schlauchanschluss |
| 3. Pumpenmotor | 7. Pumpenverschluss | 11. Überwurfmutter |
| 4. Hinteres Lager | 8. Dichtung Druckstutzen | 12. Filterkorb (nur AC Runner 5.0) |

Verfügbare Ersatzteile: siehe www.aqua-medic.de.

Die Pumpe **darf ausschließlich mit Wasser** betrieben werden. Eine Aufstellung außerhalb des Wassers ist möglich. Die max. Tauchtiefe beträgt 2 m.

Sicherheitshinweise

Die Pumpe ist nur zur Verwendung in geschlossenen Räumen zugelassen. Bei Arbeiten am Aquarium oder an der Pumpe Netzstecker ziehen. Die Anschlussleitung und der Stecker der Pumpe dürfen nicht ersetzt werden. Bei Beschädigung des Kabels darf die Pumpe nicht betrieben werden.



4. Wartung/Reinigung

Je nach Verschmutzung muss die Pumpe bei Bedarf gereinigt werden. Zunächst wird die Bodenplatte abgezogen. Durch Drehen des Kreiselgehäuses gegen den Uhrzeigersinn öffnet man die Pumpe. Danach lässt sich der komplette Läufer herausziehen. Um den Korb abzunehmen, löst man zuvor das Kreiselgehäuse von der Pumpe. Läufer und Korb können gereinigt und wieder eingebaut werden. Beim Zusammenbau ist darauf zu achten, dass die Keramikachse des Läufers in die Keramikbuchse des jeweiligen Gummilagers kommt und sich der Läufer dort frei drehen lässt.

5. Störungen

Die Pumpe läuft über lange Zeit wartungsfrei, sofern sie vor Verschmutzung geschützt wird. Tritt starke Geräuschentwicklung auf, müssen der Ansaugkorb und der Impeller gereinigt oder Läufer und Lager getauscht werden.

6. Garantie

AB Aqua Medic GmbH gewährt eine 24-monatige Garantie ab Kaufdatum auf alle Material- und Verarbeitungsfehler des Gerätes. Als Garantienachweis gilt der Original-Kaufbeleg. Während dieser Zeit werden wir das Produkt kostenlos durch Einbau neuer oder erneuerter Teile instand setzen (ausgenommen Frachtkosten). Im Fall, dass während oder nach Ablauf der Garantiezeit Probleme mit Ihrem Gerät auftreten, wenden Sie sich bitte an Ihren Fachhändler.

Diese Garantie gilt nur für den Erstkäufer. Sie deckt nur Material- und Verarbeitungsfehler, die bei bestimmungsgemäßem Gebrauch auftreten. Sie gilt nicht bei Schäden durch Transporte oder unsachgemäße Behandlung, Fahrlässigkeit, falschen Einbau sowie Eingriffen und Veränderungen, die von nicht autorisierten Stellen vorgenommen wurden.

AB Aqua Medic GmbH haftet nicht für Folgeschäden, die durch den Gebrauch des Gerätes entstehen.

AB Aqua Medic GmbH - Gewerbepark 24 - 49143 Bissendorf/Germany
- Technische Änderungen vorbehalten - 02/2017

Aktuelle Anleitungen stehen zum Download unter www.aqua-medic.de bereit.

Operation Manual ENG



Circulation pump for fresh and salt water aquaria

In purchasing this pump, you have selected a top quality product. It has been specifically developed for aquarium use and extensively tested by experts.

AB Aqua Medic GmbH
Gewerbepark 24, 49143 Bissendorf, Germany

1. Scope of delivery

- AC Runner – for parts, please refer to Fig. 2 resp. 3

2. Features and Functionality

The AC Runner are magnetically coupled current pumps and have a fully encapsulated synchronous motor. All materials are salt-water resistant.

The AC Runner are suitable for installation under water and out of water.

3. Technical Data

Type	AC Runner 3.0	AC Runner 5.0	AC Runner 9.0	AC Runner 12.0
Power supply pump:	220-240 V / 50 Hz	220-240 V / 50 Hz	220-240 V / 50 Hz	220-240 V / 50 Hz
Pump power:	up to 3,000 l/h	up to 5,000 l/h	up to 9,000 l/h	up to 12,000 l/h
Max. head:	up to 2.7 m	up to 4.2 m	up to 5 m	up to 5.5 m
Power consumption:	max. 27 watts	max. 44 watts	max. 78 watts	max. 92 watts
Connection suction side:	32 mm / 1 ¼ inch	32 mm / 1 ¼ inch	40 mm / 1 ½ inch	40 mm / 1 ½ inch
Connection pressure side:	25 mm / 1 inch	32 mm / 1 ¼ inch	40 mm / 1 ½ inch	40 mm / 1 ½ inch
Protection rating:	IP X8	IP X8	IP X8	IP X8

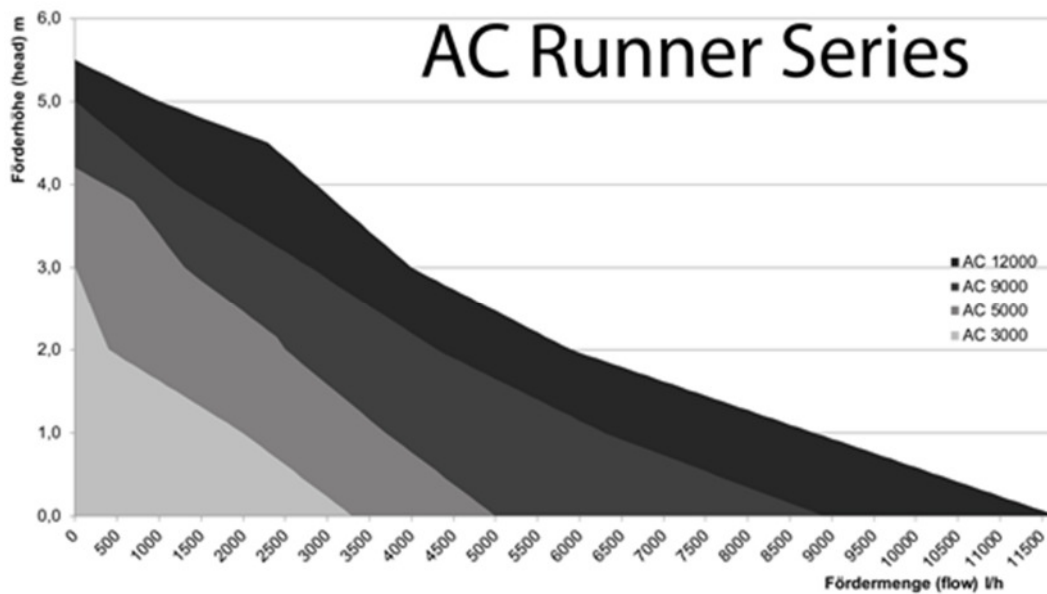


Fig. 1: Power chart AC-Runner

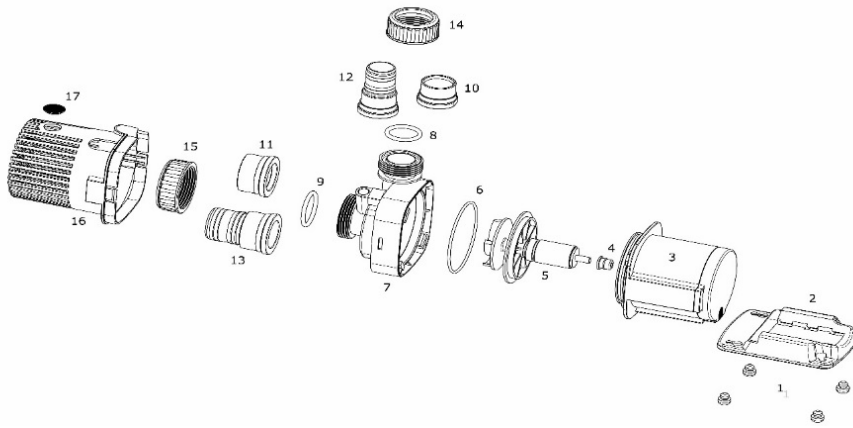


Fig. 2: AC Runner 3.0

- | | |
|----------------------------------|-----------------------------------|
| 1. Rubber feet | 10. Adhesive sleeve |
| 2. Holding plate | 11. Adhesive sleeve |
| 3. Pump motor | 12. Hose connection pressure side |
| 4. Rear bearing | 13. Hose connection suction side |
| 5. Impeller rotor | 14. Union nut pressure side |
| 6. Housing's sealing | 15. Union nut suction side |
| 7. Pump lock | 16. Filter basket |
| 8. Seal for pressure connections | 17. Sealing plug |
| 9. Seal for pressure connections | |

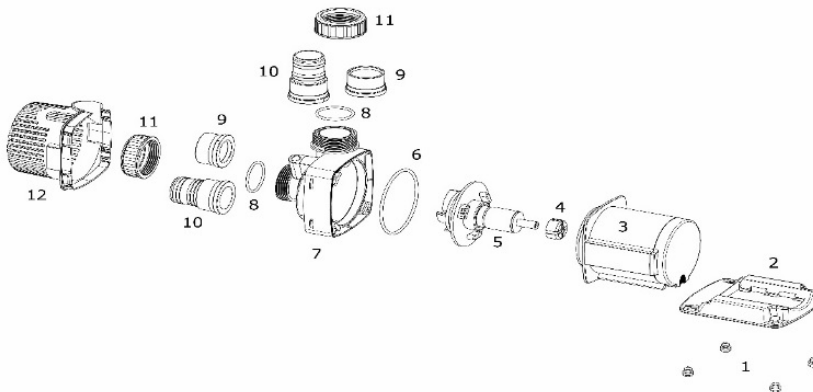


Fig. 3: AC Runner 5.0 + 9.0 + 12.0

- | | | |
|------------------|----------------------------------|--|
| 1. Rubber feet | 5. Impeller rotor | 9. Adhesive sleeve |
| 2. Holding plate | 6. Housing's sealing | 10. Hose connection |
| 3. Pump motor | 7. Pump lock | 11. Union nut |
| 4. Rear bearing | 8. Seal for pressure connections | 12. Filter basket (only AC Runner 5.0) |

Available spare parts: Please refer to www.aqua-medic.de.

The pump may only be operated with water. An installation out of water is possible. The max. water depth is 2 m.

Safety advices

The pump is constructed for indoor aquarium use only. Before working on the aquarium, the power plug must be disconnected from the mains.
The connection cable and the power plug must not be changed. If the power cable is damaged, the pump must be scrapped.



4. Maintenance / Cleaning

The pump needs to be cleaned regularly. For cleaning, do the following: First of all, remove the bottom plate. Then, turn the pump lock (7) counter-clockwise to open the pump. Now, the complete impeller can be removed. To remove the basket, the pump lock has to be removed from the pump beforehand. Impeller and basket can be cleaned under running water and then be re-assembled. When assembling, make sure that the ceramic shaft of the impeller goes into the ceramic socket of the respective rubber bearing. Make sure the impeller rotates freely.

5. Failures

The pump is designed to have a low maintenance requirement and under normal conditions will be very reliable, provided it is protected from contamination. If the pump gets noisy, the suction basket and the impeller need to be cleaned or the impeller and bearings need to be replaced.

6. Warranty

Should any defect in materials or workmanship be found within 24 months of the date of purchase AB Aqua Medic undertakes to repair, or at our option replace, the defective part free of charge – always provided the product has been installed correctly, is used for the purpose that was intended by us, is used in accordance with the operating instructions and is returned to us carriage paid. Proof of Purchase is required by presentation of the original invoice or receipt indicating the dealer's name, the model number and date of purchase. This warranty may not apply if any model or production number has been altered, deleted or removed, unauthorised persons or organisations have executed repairs, modifications or alterations, or damage is caused by accident, misuse or neglect. Please note that the product is not defective under the terms of this Warranty where the product, or any of its component parts, was not originally designed and / or manufactured for the market in which it is used. These statements do not affect your statutory rights as a customer.

AB Aqua Medic GmbH - Gewerbepark 24 - 49143 Bissendorf/Germany
- Technical changes reserved – 02/2017

Current manuals are available for download at www.aqua-medic.de.

Mode d'emploi F



Pompes de circulation pour aquariums d'eau douce et d'eau de mer

L'achat de cette pompe correspond à un choix de qualité. Elle a spécialement été développée et testée par des professionnels pour l'usage aquariophile.

AB Aqua Medic GmbH
Gewerbepark 24, 49143 Bissendorf, Allemagne

1. Contenu du colis

- **Pompe AC Runner. Eléments de construction voir schéma 1 ou 2.**

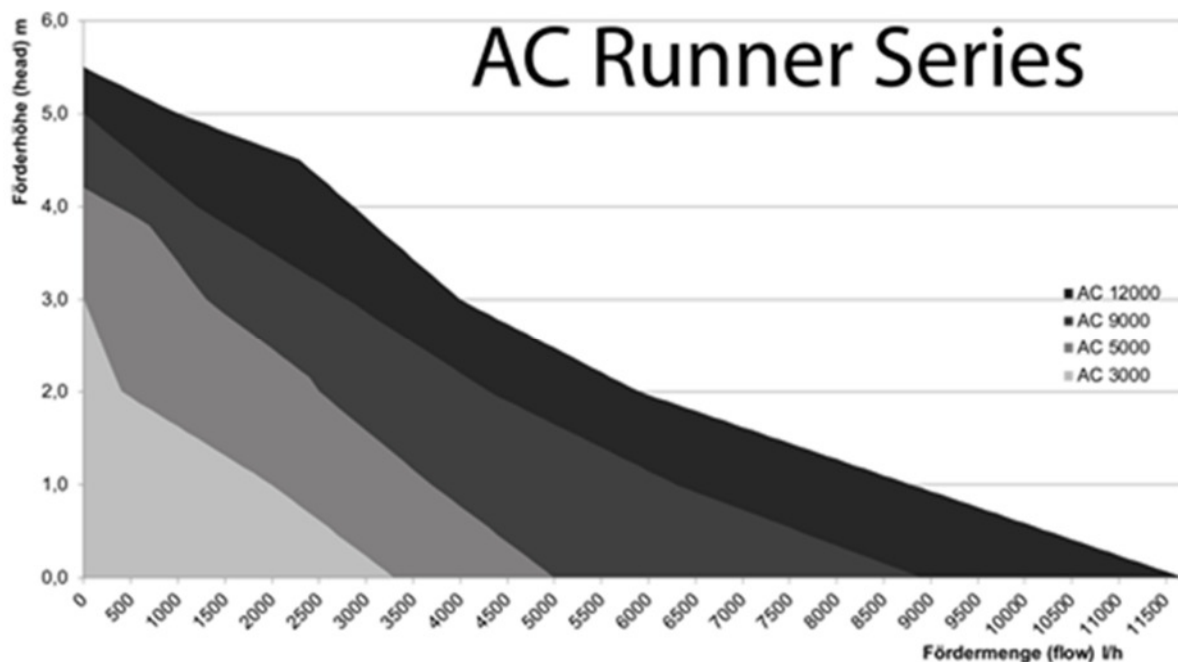
2. Caractéristiques

Les pompes de circulation de la série AC Runner possèdent un moteur synchrone encapsulé. Tous les matériaux résistent à l'eau de mer.

Les pompes AC Runner sont conçues pour fonctionner en position immergée ou émergée.

3. Données Techniques

Type	AC Runner 3.0	AC Runner 5.0	AC Runner 9.0	AC Runner 12.0
Alimentation électrique pompe:	220-240 V / 50 Hz	220-240 V / 50 Hz	220-240 V / 50 Hz	220-240 V / 50 Hz
Puissance pompe:	Jusqu'à 3.000 l/h	Jusqu'à 5.000 l/h	Jusqu'à 9.000 l/h	Jusqu'à 12.000 l/h
Dénivelé max.:	Jusqu'à 2,7 m	Jusqu'à 4,2 m	Jusqu'à 5 m	Jusqu'à 5,5 m
Consommation électrique:	max. 27 watts	max. 44 watts	max. 78 watts	max. 92 watts
Raccord côté aspiration:	32 mm / 1 ¼ inch	32 mm / 1 ¼ inch	40 mm / 1 ½ inch	40 mm / 1 ½ inch
Raccord côté débit:	25 mm / 1 inch	32 mm / 1 ¼ inch	40 mm / 1 ½ inch	40 mm / 1 ½ inch
Type protection:	IP X8	IP X8	IP X8	IP X8



Graphique 1: Diagramme rendement AC Runner

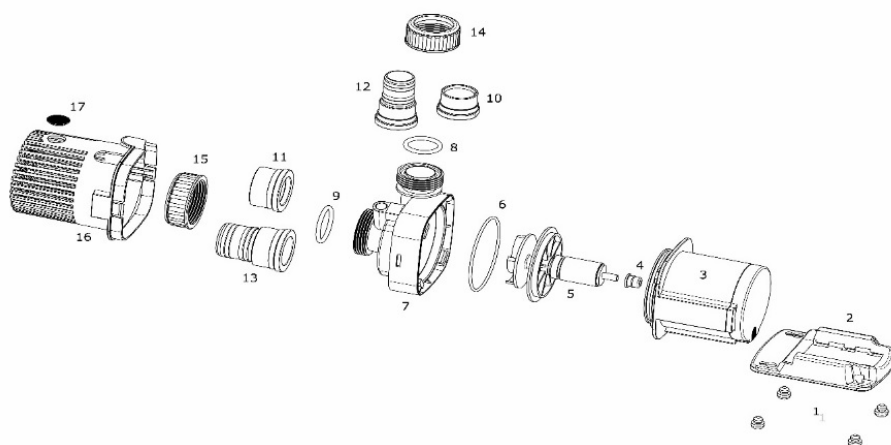


Schéma 1: Détail AC Runner 3.0

- | | |
|----------------------|-----------------------------------|
| 1. Pieds caoutchouc | 10. Manchon à coller |
| 2. Support | 11. Manchon à coller |
| 3. Moteur | 12. Raccord tuyau côté débit |
| 4. Roulement arrière | 13. Raccord tuyau côté aspiration |
| 5. Rotor à ailettes | 14. Vis côté débit |
| 6. Joint | 15. Vis côté aspiration |
| 7. Boîtier pompe | 16. Panier de filtre |
| 8. Joint côté débit | 17. Bouchon |
| 9. Joint côté débit | |

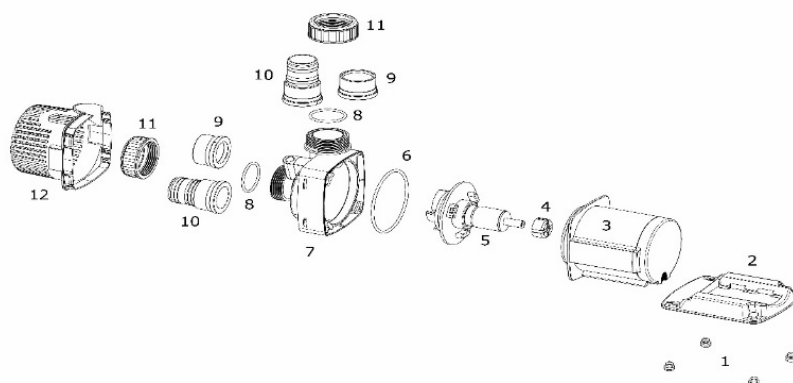


Schéma 3: Détail AC Runner 5.0 + 9.0 + 12.0

- | | | |
|----------------------|---------------------------|---|
| 1. Pieds caoutchouc | 5. Rotor à ailettes | 9. Manchon à coller |
| 2. Support | 6. Joint boîtier | 10. Raccord tuyau |
| 3. Moteur | 7. Boîtier pompe | 11. Ecou borgne |
| 4. Roulement arrière | 8. Joint manchon pression | 12. Panier de filtre
(seulement AC Runner 5.0) |

Pièces de rechange disponibles: voir sous www.aqua-medic.de.

La pompe **ne doit fonctionner** qu'avec de l'eau. Il est possible de l'installer à l'extérieur de l'eau. Profondeur d'immersion maxi 2 m.

Conseils de sécurité

La pompe n'est autorisée que dans des locaux clos (à l'intérieur). Il faut débrancher la pompe lors de travaux dans l'aquarium ou sur la pompe.
Il est interdit de remplacer le cordon électrique et la prise de courant de la pompe. En cas de dommage sur le câble il est interdit d'utiliser la pompe.



4. Entretien/Nettoyage

Nettoyer la pompe en fonction du degré de salissure. Retirer d'abord la plaque support. On ouvre la pompe par rotation du corps de pompe en sens inverse des aiguilles d'une montre. Il est alors possible de retirer le rotor. Pour retirer le panier, on enlève d'abord le carter de la pompe. Rotor et panier peuvent être nettoyés sous l'eau courante et être remis en place. Lors du remontage il faut veiller à ce que l'axe en céramique du rotor soit placé dans le douille en céramique respectif roulement en caoutchouc et que le rotor tourne librement.

5. Problèmes

La pompe fonctionne très longtemps sans entretien, dans la mesure où elle est à l'abri des saletés. Si l'appareil devient bruyant, il faut nettoyer le panier d'aspiration et le rotor ou échanger le rotor et les roulements.

6. Garantie

AB Aqua Medic GmbH garantit l'appareil durant 24 mois à partir de la date d'achat contre tout défaut matériel ou de fabrication. Le ticket de caisse original tient lieu de preuve d'achat. Durant cette période l'appareil est gratuitement remis en état par le remplacement de pièces neuves ou rénovées (hors frais de transport). En cas de problème durant ou après l'écoulement de la période de garantie veuillez-vous adresser à votre revendeur. Cette garantie ne vaut que pour le premier acheteur. Elle ne couvre que les défauts matériels ou de fabrication, qui sont dus à une utilisation correcte. Elle n'est pas valable en cas de dommages dus au transport ou à une manipulation non conforme, à de la négligence, à une mauvaise installation ou à des manipulations/modifications effectués par des personnes non autorisées.

AB Aqua Medic GmbH n'est pas responsable pour les dégâts collatéraux liés à l'utilisation de l'appareil.

AB Aqua Medic GmbH - Gewerbepark 24 - 49143 Bissendorf/Allemagne
- Sous réserve de modification technique - 02/2017

Les modes d'emploi actuels sont disponibles sur www.aqua-medic.de.

Handleiding NL



Circulatie pomp voor zoet en zoutwater aquaria

Met de aankoop van deze pomp heeft u gekozen voor een top kwaliteit pomp. Hij is speciaal ontworpen voor gebruik in aquaria en is intensief getest door experts.

AB Aqua Medic GmbH
Gewerbepark 24, 49143 Bissendorf, Germany

1. Lever omvang

- AC Runner – Voor onderdelen, zie Fig. 2 en. 3

2. Eigenschappen en functionaliteit

De DC Runner is een magnetisch gekoppelde opvoerpomp en heeft een volledig ingesloten synchroommotor. Alle materialen zijn zeewater bestendig

De AC Runners kunnen onderwater en buiten de bak geïnstalleerd worden.

2. Technische Data

Type	AC Runner 3.0	AC Runner 5.0	AC Runner 9.0	AC Runner 12.0
Stroomtoevoer pomp:	220-240 V / 50 Hz	220-240 V / 50 Hz	220-240 V / 50 Hz	220-240 V / 50 Hz
Uitstroom pomp:	tot 3,000 l/h	tot 5,000 l/h	tot 9,000 l/h	tot 12,000 l/h
Max. Opvoerhoogte	tot 2.7 m	tot 4.2 m	tot 5 m	tot 5.5 m
Stroomverbruik:	max. 27 wat	max. 44 wat	max. 78 wat	max. 92 wat
Aansluiting aanvoerszijde:	32 mm / 1 ¼ inch	32 mm / 1 ¼ inch	40 mm / 1 ½ inch	40 mm / 1 ½ inch
Aansluiting drukszijde	25 mm / 1 inch	32 mm / 1 ¼ inch	40 mm / 1 ½ inch	40 mm / 1 ½ inch
IP waarde:	IP X8	IP X8	IP X8	IP X8

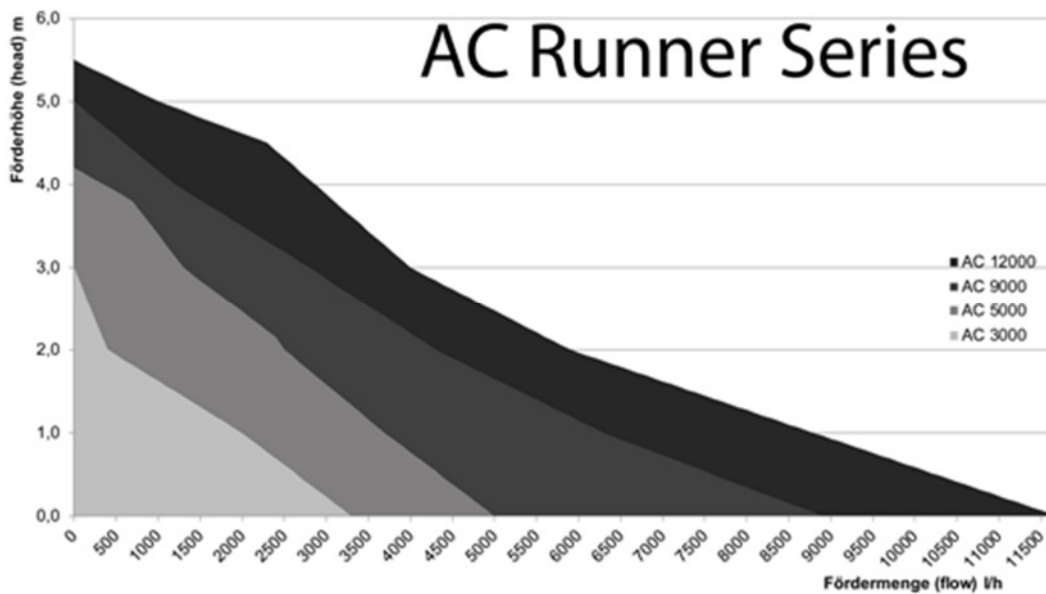


Fig. 1: Vermogenkaart AC-Runner

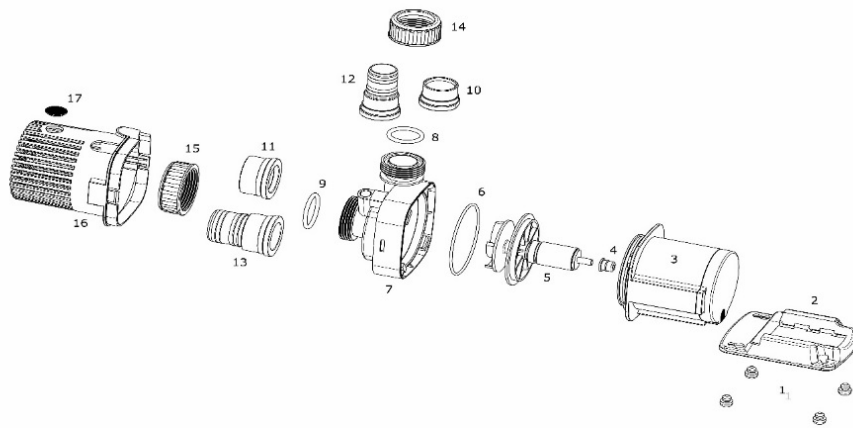


Fig. 2.: AC Runner 3.0

- | | |
|-------------------------------|-----------------------------------|
| 1. Rubber voetjes | 10. Lijm mof D 25 |
| 2. Bevestigingsplaat | 11. Lijm mof D 32 |
| 3. Pomp motor | 12. Slangverbinding drukzijde |
| 4. Achterste lager | 13. Slangverbinding aanvoerszijde |
| 5. Rotor | 14. Wartelmoer drukzijde |
| 6. Behuizingsafdichting | 15. Wartelmoer aanvoerszijde |
| 7. Pompslot | 16. Filterkorf |
| 8. Seal voor drukverbindingen | 17. Seal plug |
| 9. Seal voor drukverbindingen | |

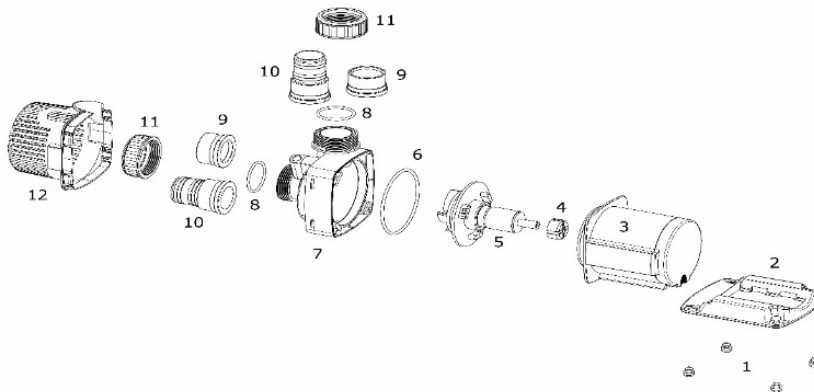


Fig. 3: AC Runner 5.0 + 9.0 + 12.0

- | | | |
|----------------------|-------------------------------|---------------------------------------|
| 1. Rubber voetjes | 5. Impeller rotor | 9. Lijm mof |
| 2. Bevestigingsplaat | 6. behuizingsafdichting | 10. Slangaansluiting |
| 3. Pump motor | 7. Pomp slot | 11. Wartelmoer |
| 4. Achterste lager | 8. Seal for druk verbindingen | 12. Filterkorf (alleen AC Runner 5.0) |

Beschikbare reserve onderdelen: Zie www.aqua-medic.de.

De pomp mag alleen gevuld met water gebruikt worden. Installatie buiten de bak is mogelijk. Max. Water diepte is 2 m.

Veiligheidsadvies

De pomp is alleen bedoeld voor aquaria binnenshuis. Voordat men aan het aquarium werkt moet de stekker uit het stopcontact.

De stroomkabel en stekker mogen niet vervangen worden. Als de stroomkabel beschadigd is moet de pomp vernietigd worden.



4. Onderhoud en reinigen

Van tijd tot tijd moet de pomp schoongemaakt worden. Om dit te doen doe het volgende: Verwijder eerst de bevestigingsplaat. Draai vervolgens de filterbehuizing en verwijder deze samen met de voorzijde van de pomp. Vervolgens kan de rotor eruit gehaald worden. De onderdelen kunnen onder stromend water afgespoeld worden en vervolgens weer in elkaar gezet worden. Let op bij het in elkaar zetten dat de keramische as goed in de lagers zit.

5. Problemen

De pomp is ontworpen zodat hij weinig onderhoud nodig heeft en onder normale omstandigheden zeer betrouwbaar is, vanuit gaande dat hij beschermd wordt tegen vervuiling. Als de pomp luidruchtig wordt moet de filterbehuizing en de rotor schoongemaakt worden, houdt de geluidshinder aan dan moeten waarschijnlijk de as en de lagers vervangen worden.

6. Garantie

AB Aqua Medic GmbH verleent een garantie van 24 maanden vanaf de aankoopdatum tegen alle defecten in materiaal of afwerking van het apparaat. Garantie alleen door het bewijs van de originele aankoopbon. Gedurende deze periode zal het product kosteloos worden gerepareerd door nieuwe of gereviseerde onderdelen set (exclusief verzendkosten). In het geval dat er problemen optreden met het apparaat tijdens of na de garantieperiode, neem dan contact op met uw dealer.

Deze garantie geldt alleen voor de oorspronkelijke koper. Dit geldt alleen voor materiaal-en fabricagefouten die bij normaal gebruik ontstaan. Het is niet van toepassing op schade veroorzaakt door transport of onjuiste behandeling, nalatigheid, onjuiste installatie, wijzigingen of wijzigingen die zijn gemaakt door onbevoegden.

AB Aqua Medic GmbH is niet aansprakelijk voor eventuele gevolgschade voortvloeiend uit het gebruik van het apparaat.

AB Aqua Medic GmbH - Gewerbepark 24 - 49143 Bissendorf/Germany
- Technische wijzigingen voorbehouden - 02/2017

De huidige handleidingen zijn beschikbaar om te downloaden op www.aqua-medic.de.

Manual de instrucciones ES



Bomba de circulación para acuarios de agua dulce y salada

Con la adquisición de esta bomba usted ha elegido un producto de máxima calidad. Ha sido diseñada específicamente para su uso en acuarios y comprobada exhaustivamente por expertos.

AB Aqua Medic GmbH
Gewerbepark 24, 49143 Bissendorf, Germany

1. Ámbito de entrega

- **AC Runner – para sus partes, por favor vea Fig. 2 resp. 3**

2. Características y Funcionalidad

Las AC Runner son bombas de corriente acopladas magnéticamente y tienen un motor síncrono totalmente encapsulado. Todos los materiales son resistentes al agua salada.

Las AC Runner son adecuadas para su instalación bajo el agua y fuera del agua.

2. Datos Técnicos

Tipo	AC Runner 3.0	AC Runner 5.0	AC Runner 9.0	AC Runner 12.0
Fuente de alimentación bomba:	220-240 V / 50 Hz	220-240 V / 50 Hz	220-240 V / 50 Hz	220-240 V / 50 Hz
Potencia de la bomba:	hasta 3,000 l/h	hasta 5,000 l/h	hasta 9,000 l/h	hasta 12,000 l/h
Altura máxima:	hasta 2.7 m	hasta 4.2 m	hasta 5 m	hasta 5.5 m
Consumo:	max. 27 vatios	max. 44 vatios	max. 78 vatios	max. 92 vatios
Conexión lado succión:	32 mm / 1 ¼ pulgadas	32 mm / 1 ¼ pulgadas	40 mm / 1 ½ pulgadas	40 mm / 1 ½ pulgadas
Conexión lado presión:	25 mm / 1 pulgadas	32 mm / 1 ¼ pulgadas	40 mm / 1 ½ pulgadas	40 mm / 1 ½ pulgadas
Tasa de protección:	IP X8	IP X8	IP X8	IP X8

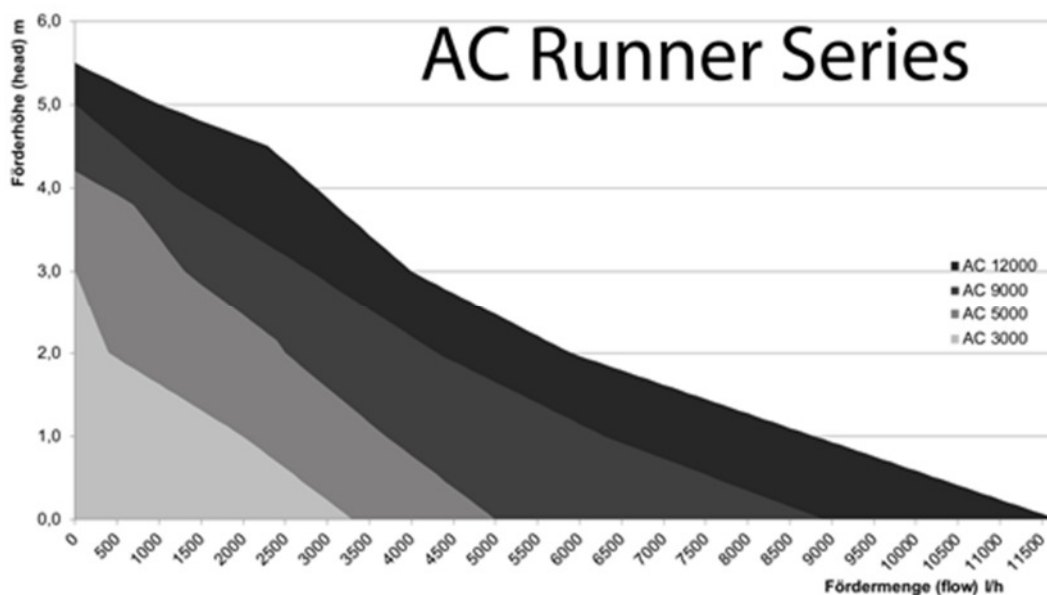


Fig. 1: Tabla de caudales de AC-Runner

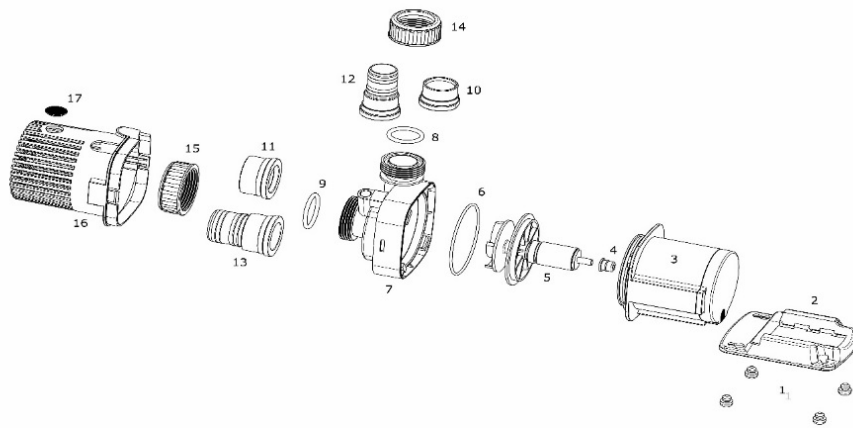


Fig. 2.: AC Runner 3.0

- | | |
|-------------------------------------|-------------------------------------|
| 1. Patas de goma | 10. Conexión para pegar |
| 2. Plato de sujeción | 11. Conexión para pegar |
| 3. Motor de la bomba | 12. Conexión para goma lado presión |
| 4. Rodamiento trasero | 13. Conexión para goma lado succión |
| 5. Rotor impulsor | 14. Tuerca de unión lado presión |
| 6. Junta de sellado | 15. Tuerca de unión lado succión |
| 7. Tapa de la bomba | 16. Canasta filtro de la bomba |
| 8. Junta para conexiones de presión | 17. Tapón de cierre |
| 9. Junta para conexiones de succión | |

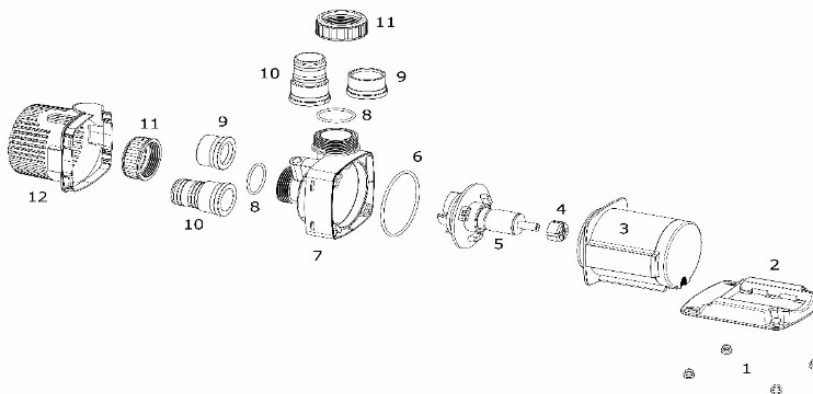


Fig. 3: AC Runner 5.0 + 9.0 + 12.0

- | | | |
|-----------------------|-----------------------------------|--|
| 1. Patas de goma | 5. Rotor impulsor | 9. Conexión para pegar |
| 2. Plato de sujeción | 6. Junta de sellado | 10. Conexión para goma |
| 3. Motor de la bomba | 7. Tapa de la bomba | 11. Tuerca de unión |
| 4. Rodamiento trasero | 8. Junta para conexión de presión | 12. Canasta filtro (solo en AC Runner 5.0) |

Repuestos disponibles: Por favor diríjase a www.aqua-medic.de.

La bomba solo puede trabajar con agua. Su instalación fuera del agua es posible. La profundidad máxima del agua es de 2 m.

Advertencias de seguridad

La bomba está construida para su uso en interior para acuarios exclusivamente. Antes de trabajar en el acuario la clavija de corriente ha de ser desconectada de la red eléctrica. El cable y la clavija de corriente no deben ser cambiados. Si el cable de corriente está dañado, la bomba ha de ser desechada.



4. Mantenimiento / Limpieza

La bomba precisa ser limpiada con regularidad. Para limpiarla haga lo siguiente: Antes de nada retire la base de sujeción. Entonces gire tapa de la bomba (7) en dirección contraria a las agujas de un reloj para abrir la bomba. Para retirar la cesta, la tapa de la bomba ha de ser retirada previamente. Ahora el impulsor completo y la cesta pueden limpiarse bajo agua corriente y después deben ser reensamblados. Cuando la monte asegúrese de que el eje cerámico del impulsor coincide con los huecos de los rodamientos. Asegúrese de que el impulsor gira libremente.

5. Problemas

La bomba está diseñada para tener unos bajos requerimientos de mantenimiento y bajo condiciones normales será muy fiable, siempre que esté protegida de la suciedad. Si la bomba se torna ruidosa la canasta y la hélice del impulsor han de ser limpiadas o el impulsor y los rodamientos han de ser sustituidos.

6. Garantía

Ante defectos en el material o mano de obra AB Aqua Medic garantiza durante 24 meses a partir de la fecha de la compra, repara ó sustituye las partes defectuosas de forma gratuita - siempre que dicho producto se haya instalado correctamente, se está usando para el propósito para el que ha sido diseñado, se usa conforme al manual de instrucciones y nos sea devuelto a portes pagados. Se requerirá la factura o ticket de compra original donde se indique el nombre del distribuidor, el número de modelo y la fecha de la compra. Esta garantía no se aplicará sobre los productos en los que se haya alterado el modelo o número de producto, eliminado o borrado, haya sido reparado, modificado o alterado por personal no autorizado, o el daño se ha causado por accidente, mal uso o negligencia. Estas advertencias no afectan a sus derechos legales como cliente. Tenga en cuenta que el producto no sea defectuoso bajo los términos de esta garantía cuando el producto, o cualquiera de sus componentes, no fue diseñado originalmente y / o fabricado para el mercado en el que se utiliza. Estas declaraciones no afectan a sus derechos legales como cliente.

AB Aqua Medic GmbH - Gewerbepark 24 - 49143 Bissendorf/Germany
- Cambios técnicos reservados – 02/2017

Los manuales actuales están disponibles para descargar en www.aqua-medic.de.

Manuale Operativo IT



Pompa di circolazione regolabile per acquari d'acqua dolce e marina

Acquistando questa pompa, avete scelto un prodotto di altissima qualità, studiato e sviluppato appositamente per l'uso in acquari e testato dai nostri esperti.

AB Aqua Medic GmbH
Gewerbepark 24, 49143 Bissendorf, Germany

1. Contenuto

- **AC Runner – per i componenti, fate riferimento alla Fig. 2 o 3.**

2. Caratteristiche e funzionalità

Le AC Runner sono pompe di corrente accoppiate magneticamente con un motore sincrono completamente incapsulato. Tutti i materiali sono completamente resistenti all'acqua.

L'AC Runner è adatto per l'installazione sia dentro che fuori dall'acqua.

3. Dati tecnici

Type	AC Runner 3.0	AC Runner 5.0	AC Runner 9.0	AC Runner 12.0
Alimentazione della pompa:	220-240 V / 50 Hz	220-240 V / 50 Hz	220-240 V / 50 Hz	220-240 V / 50 Hz
Uscita della pompa:	Fino a 3,000 l/h	Fino a 5,000 l/h	Fino a 9,000 l/h	Fino a 12,000 l/h
Altezza massima:	Fino a 2.7 m	Fino a 4.2 m	Fino a 5 m	Fino a 5.5 m
Consumo elettrico:	max. 27 watts	max. 44 watts	max. 78 watts	max. 92 watts
Connessione del lato di aspirazione:	32 mm / 1 ¼ inch	32 mm / 1 ¼ inch	40 mm / 1 ½ inch	40 mm / 1 ½ inch
Connessione del lato di pressione:	25 mm / 1 inch	32 mm / 1 ¼ inch	40 mm / 1 ½ inch	40 mm / 1 ½ inch
Tipo di protezione:	IP X8	IP X8	IP X8	IP X8

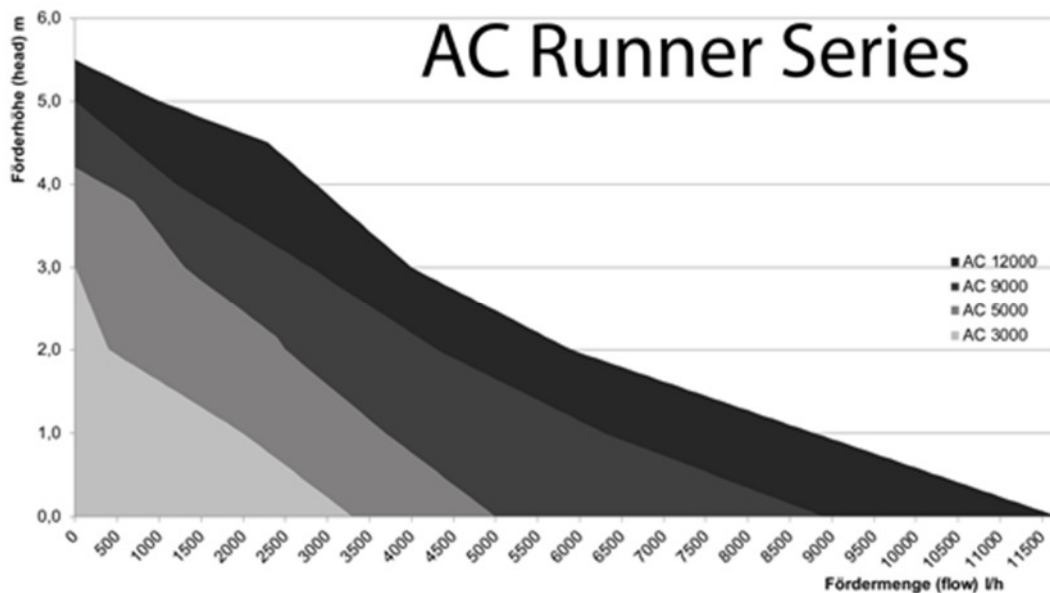


Fig. 1: Grafico di potenza dell'AC-Runner

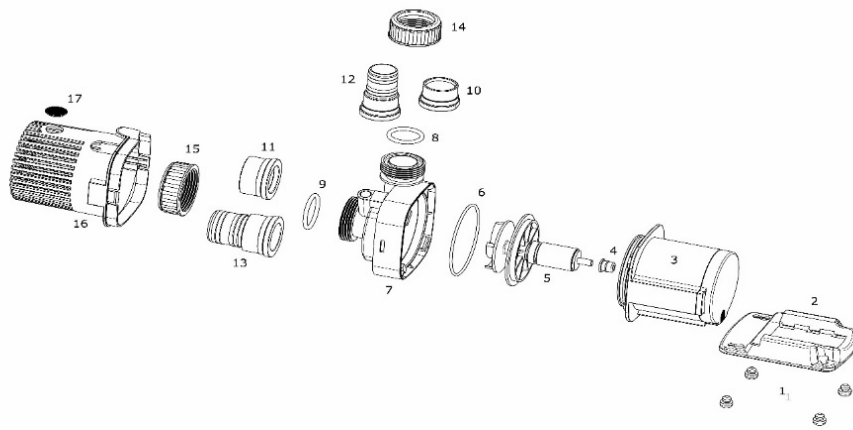


Fig. 2: AC Runner 3.0

- | | |
|---------------------------------------|--|
| 1. Piedini di gomma | 10. Manicotto adesivo |
| 2. Piatto di supporto | 11. Manicotto adesivo |
| 3. Motore della pompa | 12. Connessione per tubo di gomma lato pressione |
| 4. Cuscinetto posteriore | 13. Connessione per tubo di gomma lato aspirazione |
| 5. Rotore girante | 14. Dado di unione lato di pressione |
| 6. Guarnizione | 15. Dado di unione lato di aspirazione |
| 7. Coperchio della pompa | 16. Filtro |
| 8. Guarnizioni per conn. di pressione | 17. Tappo di chiusura |
| 9. Guarnizioni per conn. di pressione | |

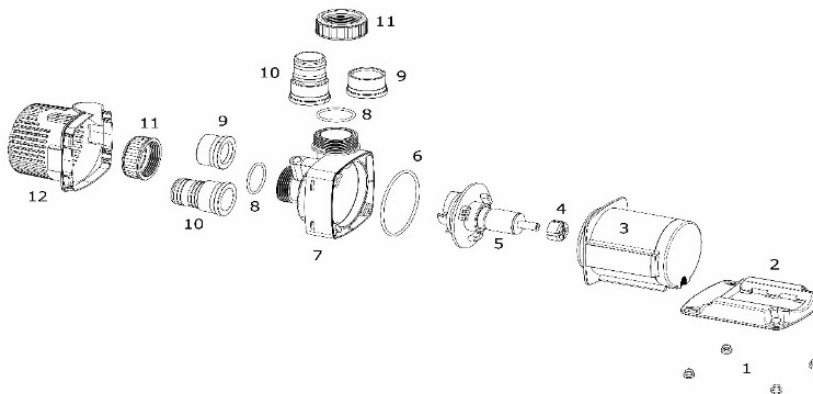


Fig. 3: AC Runner 5.0 + 9.0 + 12.0

- | | | |
|-----------------------|---|--|
| 1. Piedini di gomma | 5. Rotore girante | 9. Manicotto adesivo |
| 2. Piatto di supporto | 6. Guarnizione dell'alloggiamento | 10. Manicotto |
| 3. Motore della pompa | 7. Coperchio della pompa | 11. Dado di congiunzione |
| 4. Cuscinetto | 8. Guarnizioni per connessione di pressione | 12. Cestello del filtro
(solo connessioni
AC Runner 5.0) |

Pezzi di ricambio disponibili: per favore consultare www.aqua-medic.de.

La pompa può funzionare solo in acqua, ma un'installazione fuori dall'acqua è possibile. La profondità dell'acqua massima è di 2 metri.

Istruzioni di sicurezza

La pompa è costruita solo per uso interno. Non alterare o cambiare alcun componente per mantenere la garanzia. Se uno dei cavi è danneggiato, la pompa deve essere distrutta.



4. Manutenzione / Pulizia

La pompa ha bisogno di essere pulita regolarmente. Per procedere alla pulizia seguite i passaggi:

Prima di tutto rimuovete il piatto di supporto inferiore, poi girate il coperchio della pompa (7) in senso antiorario per aprire la pompa. Ora, la girante può essere estratta. Per rimuovere il cestello del filtro bisogna prima rimuovere il coperchio dalla pompa. La girante e il cestello possono essere puliti con acqua corrente e poi riassembleati, assicurandovi che il componente ceramico della girante sia ben inserito nella presa del cuscinetto corrispondente, assicurandosi che giri liberamente.

5. Problemi

La pompa è studiata per avere il livello minimo di manutenzione ed in condizioni normali di esecuzione è molto affidabile, sempre se protetta da contaminazioni. Se la pompa diventa rumorosa, il cestino d'aspirazione e l'elica devono essere puliti e/o il girante e i cuscinetti devono essere sostituiti.

6. Garanzia

Se un difetto dovesse essere riscontrato entro 24 mesi dalla data di acquisto, AB Aqua Medic GmbH si impegna a riparare, o a sua discrezione sostituire, la parte difettosa senza costi – sempre a patto che i prodotti siano stati installati in modo corretto, usati per lo scopo per cui sono stati concepiti e seguendo le indicazioni operative e che sia recapitato a vostro carico.

Una prova di acquisto viene richiesta, fattura o ricevuta, indicante il nome del rivenditore, il numero del modello e la data di acquisto. La garanzia potrebbe non essere applicata in caso il numero del modello o di produzione siano stati alterati, cancellati o rimossi, in caso vengano rilevate modifiche/riparazioni effettuate da persone non autorizzate, o il danno sia stato causato da cattivo uso, negligenza o accidentalmente.

Per favore, notate che il prodotto non verrà considerato in garanzia in caso esso o i suoi componenti non siano originariamente progettate e/o prodotte per il mercato nel quale viene utilizzato. Queste dichiarazioni non influiscono sui vostri diritti di consumatore.

AB Aqua Medic GmbH - Gewerbepark 24 - 49143 Bissendorf/Germany
- Modifiche tecniche riservate – 02/2017

I manuali sono disponibili sul sito www.aqua-medic.de.

Инструкция по эксплуатации RUS



Напорная помпа для морских и пресноводных аквариумов

Купив эту помпу, Вы приобрели качественный продукт, разработанный специально для использования в аквариумистике и протестированный специалистами.

AV Aqua Medic GmbH
Gewerbepark 24, 49143 Bissendorf, Germany

1. Комплект поставки

- Помпа AC Runner, составные части см. рис. 1 / 2.

2. Спецификации

Магнитные вихревые помпы серии AC Runner оснащены капсульным синхронизированным мотором. Все материалы устойчивы к морской воде.

Помпы AC Runner можно устанавливать как под, так и над водой.

3. Технические характеристики

Тип	AC Runner 3.0	AC Runner 5.0	AC Runner 9.0	AC Runner 12.0
Подключение электричества:	220-240 Вт / 50 Гц	220-240 Вт / 50 Гц	220-240 Вт / 50 Гц	220-240 Вт / 50 Гц
Мощность насоса:	до 3.000 л/ч	до 5.000 л/ч	до 9.000 л/ч	до 12.000 л/ч
Максимальная высота подачи:	до 2,7 м	до 4,2 м	до 5 м	до 5,5 м
Потребляемая мощность:	макс. 27 В	макс. 44 В	макс. 78 В	макс. 92 В
Подключение подачи воды:	32 мм / 1 ¼ "	32 мм / 1 ¼ "	40 мм / 1 ½ "	40 мм / 1 ½ "
Подключение отвода воды:	25 мм / 1 "	32 мм / 1 ¼ "	40 мм / 1 ½ "	40 мм / 1 ½ "
Класс защиты	IP X8	IP X8	IP X8	IP X8

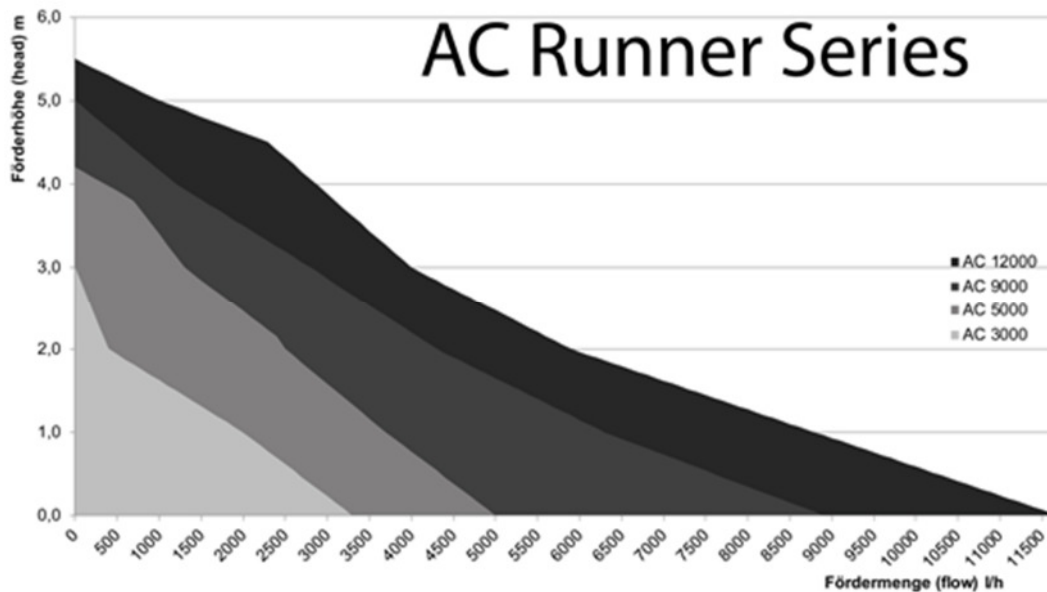


График 1: Характеристики AC-Runner

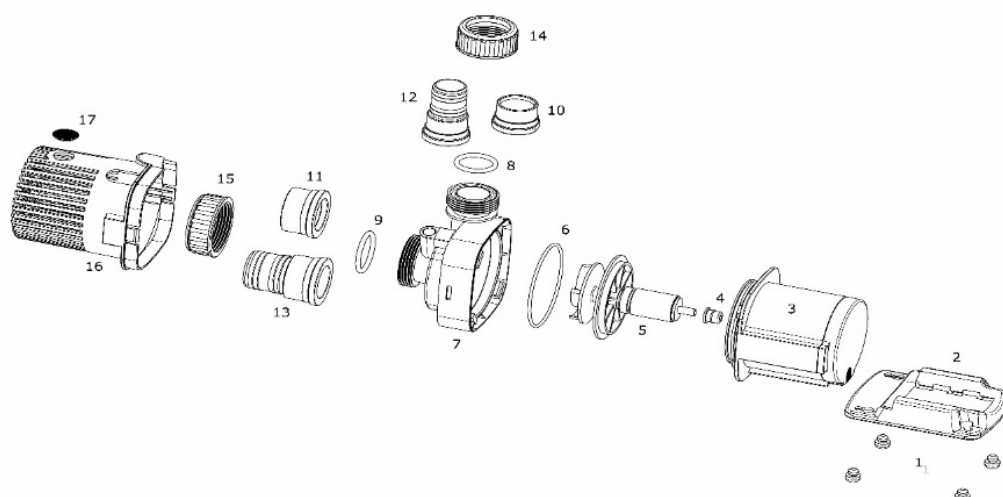


Рис. 1.: Устройство AC Runner 3.0

- | | |
|----------------------------------|------------------------------------|
| 1. Резиновые ножки | 10. Муфта |
| 2. Крепёжная пластина | 11. Муфта |
| 3. Мотор помпы | 12. Подключение шланга отвода воды |
| 4. Задний подшипник | 13. Подключение шланга подачи воды |
| 5. Ротор | 14. Накладная гайка на отвод воды |
| 6. Уплотнитель корпуса | 15. Накладная гайка на подачу воды |
| 7. Головка помпы | 16. Коробка для помпы |
| 8. Уплотнитель напорного штуцера | 17. Пробка |
| 9. Уплотнитель напорного штуцера | |

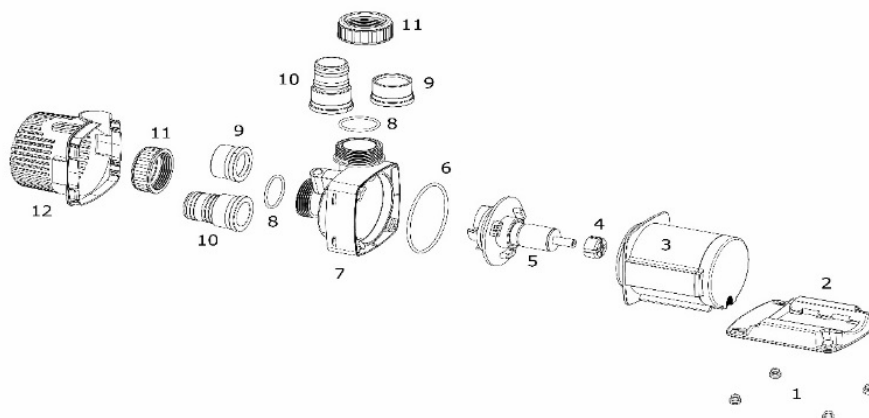


Рис. 2: Устройство AC Runner 5.0 + 9.0 + 12.0

- | | | |
|-----------------------|----------------------------------|--|
| 1. Резиновые ножки | 5. Ротор | 9. Муфта |
| 2. Крепёжная пластина | 6. Уплотнитель корпуса | 10. Подключение шланга |
| 3. Мотор помпы | 7. Головка помпы | 11. Накладная гайка |
| 4. Задний подшипник | 8. Уплотнитель напорного штуцера | 12. Коробка для фильтра (только AC Runner 5.0) |

Доступные запасные части: см. www.aqua-medic.de.

Помпу можно **включать только если она заполнена водой!** Возможна установка вне воды. Максимальная глубина погружения составляет 2 м.

Указания по безопасности



Помпу можно применять только в закрытых помещениях. При работах в аквариуме или с помпой отключите кабель от сети.
Нельзя менять сетевой кабель и вилку. При повреждениях кабеля помпу нельзя использовать.

4. Уход/чистка

В зависимости от загрязнённости помпу необходимо время от времени чистить. Сначала снимите нижнюю пластину. После этого снимите корпус, поворачивая его против часовой стрелки. После этого можно полностью достать подшипник. Все детали следует промыть холодной водой и затем снова собрать. При сборе обратите внимание на то, что керамическая ось подшипника входит в керамическое отверстие резиновой прокладки и там может свободно вращаться.

5. Неисправности

Если помпа защищена от загрязнения, то её можно долго не обслуживать. Если при работе начинают возникать шумы, то необходимо очистить коробку и пропеллер, либо заменить ротор и подшипник.

6. Гарантия

AB Aqua Medic GmbH предоставляет 24-месячную гарантию со дня приобретения на все дефекты по материалам прибора и дефекты при обработке. Подтверждением гарантии служит оригинал чека на покупку. В этот промежуток времени мы бесплатно отремонтируем продукт, монтируя новые или отреставрированные детали (исключая расходы по доставке). В случае, если по истечении гарантийного срока с Вашим прибором возникнут проблемы, обратитесь, пожалуйста, к Вашему дилеру. Эта гарантия действительна только при первичной покупке. Она покрывает только дефекты по материалам и обработке, которые появятся при использовании прибора по назначению. Она не действительна при повреждениях при транспортировке или ненадлежащем обращении, халатности, неправильном монтаже, а также при вмешательстве и изменениях, произведенных в несанкционированных местах.

AB Aqua Medic GmbH не несет ответственности за повторные повреждения, возникающие при использовании прибора.

AB Aqua Medic GmbH - Gewerbepark 24 - 49143 Bissendorf/Germany
- Technische Änderungen vorbehalten - 02/2017

Актуальные инструкции по эксплуатации можно скачать по ссылке www.aqua-medic.de.