



L'EAU DE MER ET
L'EAU DOUCE

CATALOGUE

2024/2025

AQUA MEDIC

Valable au : 01.06.2024



	Page
AQUARIUMS	7 – 13
Armatus XD	7
Armatus Lagoon 400	8
Armatus	9
DrainTuna	NOUVEAU 10
Yasha	NOUVEAU 11
Armatus XS	12
Aquarium cabinet	13
Rust Protect	13
fishknob	13

	Page
ÉCLAIRAGE	14 – 23
spectrus	14
spectrus twin	14
aquarius plus	15
aquarius plant plus	16
Qube 40	17
Qube 60	18
Qube 30 plant	19
LED FA	20
spot control	21
Qube control	21
spectrus holder BW	22
aquarius plus holder BW	22
aquafit 2 + 3	23

	Page
POMPES DE DOSAGE	24 – 25
reefdoser EVO 1	24
reefdoser EVO 3	24
reefdoser EVO 5	24
reefdoser EVO 4	24
6-tubes	25
hose clip	25

	Page
ICP	26 – 27
ICP Jodid/Iodide	NOUVEAU 26
ICP Calcium	NOUVEAU 26
ICP Magnesium	NOUVEAU 26
ICP Strontium	NOUVEAU 26
ICP Kalium/Potassium	NOUVEAU 26
ICP Xtra A	NOUVEAU 27
ICP Xtra B	NOUVEAU 27
ICP Xtra C	NOUVEAU 27
ICP Xtra D	NOUVEAU 27
Tri Complex compact	27

	Page
SUBSTRAT DE SOL	28 – 29
Bali Sand	28
Tonga Pearls	28
Hydrocarbonat	29

	Page
FOOD & PLANKTON	30 – 32
plankton light reactor II	30
plankton light reactor PRO	NOUVEAU 31
plankton reactor	31
aquabreed complete	32
coral fit	32
pipette 35	32
pipette 60	32

	Page
POMPES À AIR	33 – 34
Mistral	33
Mistral II	34

	Page
DES RESSOURCES ALGALES	35
NO3 reduct	35

	Page
POMPES DE BRASSAGE	36 – 38
EcoDrift	36
SmartDrift	37
extension cord	38
connection cord 0 – 10 V	38

	Page
POMPES DE CIRCULATION	39 – 43
DC Runner x.3	39
extension cord	40
connection cord 0 – 10 V	40
DC Runner 400 – 1000	41
AC Runner x.2	42
AM PRO	43
Interrupteur de protection moteur	43

	Page
ÉCUMEURS	44 – 50
Ocean Queen	44
power flotor	45
K1	46
EVO 100	NOUVEAU 46
EVO 501	47
EVO 1001	47
T 5000 Shorty II	48
T 5000	48
T 10000	48
T 20000	49
miniflotor	49
midiflotor	49
Diffuseurs Bois	50
Silencer	50

	Page
FILTRES	51 – 60
Ocean Clear	51
Ocean Clear Fleece Roll	51
multi reactor S	52
multi reactor M	52
multi reactor L	52
Pellet Filter Pro	53
Sandfilter FB 5000 2.0	54
Filterbox A+	55
Filterbox B+	55
Cabinet Protect	55
Systemfilter 2000	56
Systemfilter Skim	57
Systemfilter	58
Refill System 2.0	59
Refill System easy	59
aquaniveau 2.0	59
refill depot	60

	Page
MATÉRIAU DE FILTRATION	61 – 64
filter bag	61
prefilter bag	61
filter bag multi	61
antiphos Fe	62
carbolit	62
NP biograin	62
BactoBalls	63
sulfur pearls	63
Denigran	63
Deniballs	64
Mini-Deniballs	64
denimar	64

	Page
REFROIDISSEMENT/CHAUFFAGE	65 – 71
Titan	65
Titan Professional	66
arctic breeze	66
X-Flow 3000	67
cool control	68
Titanium Heater	68
micro heater	69
mini heater	69
T Controller twin 2.0	70
T Controler twin 2.0 PRO	70
heat controller duo II	71

	Page
SELS MARINS	72
Aqua Medic sel de mer	72
AB Reef Salt	72
AB Reef Salt coral	72

	Page
DENSIMÈTRE	73 – 74
DensiMeter	73
DensiTower	73
salimeter	73
refractometer LED	74

	Page
UV	75 – 76
Helix Max 2.0	75
UV-C Professional	76
Ampoule de rechanges	76

	Page
OSMOSE INVERSE	77 – 84
platinum line plus	77
easy line professional	78
easy line	78
easy line Filter Sets	79
premium line	80
Merlin plus	80
RO resin cartridge	81
indicator-resin	81
Filtre de déminéralisation	82
RO-resin	82
antibac filter	82
Top End Filter	83
Membrane, Filtre, Cartouche filtre	84
Tuyau PE	84
tap connector	84

	Page
TECHNIQUES DE MESURE	85 – 93
ozone	85
Ozoniser	86
Ozone Booster	86
Silicagel	86
pH monitor	87
mV monitor	87
Universal holder	87
pH controller	88
pH-control-Set	88
mV controller	88
T controller	89
LF controller	89
pH computer-Set	89
mV computer-Set	90
T controller twin 2.0	90
T controller twin 2.0 PRO	90
heat controller duo II	91
cool control	91
T-meter	92
T-meter II	92

	Page
T-meter twin	92
Électrodes	93
Support d'électrode	93
Solution tests	93

OPTICAL TOOLS		104 – 105
TopView 200		104
Coral Glasses		104
Colour filter Set	NOUVEAU	105

CO ₂		94 – 95
M-ventil Eco		94
Tuyau PE		94
silicone hose 4/6		94
pipe holder		94
regular mini		94
reactor compact		95
reactor 100		95
reactor 1000		95
bubble counter plus		95
CO ₂ indicator		95
CO ₂ indicator solution		95

AQUA TOOLS		106 – 108
food pipe		106
defroster		106
injection set		106
pipette 35		106
pipette 60		107
catch bowl		107
Fish cup	NOUVEAU	107
hopstop		107
Fish trap		108
rubber sucker twin		108
Trap-pest		108

FRAG TOOLS		96 – 100
coral frag set	NOUVEAU	96
scissors 60 curved		96
tweezers 60		96
t-rail 60		96
coral cutter mini		97
coral cutter midi		97
coral cutter moon type		97
aqua gloves		97
frag board mag	NOUVEAU	98
frag pins	NOUVEAU	98
frag board		98
coral pins		99
Support pour coraux		99
Coral strap		99
Reef Construct purple	NOUVEAU	100
Reef Construct		100
Coral Construct		100
hot construct		100

CONSTRUCTOR'S TOOLS		109 – 114
silicone hose	NOUVEAU	109
Peigne de débordement / comb		110
combfix		111
Grille ronde		111
Crépine		111
Assemblage par vis pour bac		111
Raccord AM		112
aqua grid		112
Plaque de ruissellement		112
Couvercle plaque de ruissellement		112
Plaque de couverture		112
Grille pour tuyau carré		113
aqua divider		113
T Réduction		113
Robinet de réglage 4 / 6		113
Robinet de réglage FBS		113
Soupape anti-retour		114
valve		114

CLEANER TOOLS		101 – 103
Mega Mag		101
plexipad Mega Mag		102
Mega Mag magnetscraper		102
magnetscraper blades		102
scraper		102
scraper blades		102
aqua smoothy		103
pump brush		103

AQUA MEDIC recommande:



convient pour l'eau de mer



convient pour l'eau douce



convient pour l'eau de mer et l'eau douce

Sous réserve d'erreurs et de modifications techniques.

Armatus XD 300/375/500/575

Aquarium d'eau de mer complet sans cadre avec système de filtration intégré dans le meuble de support

- aquarium sans renforts en verre blanc avec bords polis
- profondeur d'aquarium de 65 cm – plus d'espace pour la conception des récifs
- débordement de secours intégré
- couvercle en verre élégant et facile à nettoyer
- fonctionnement silencieux grâce au système «easy drain»
- filtre avec niveau d'eau réglable et système de remplissage automatique
- dispositif de filtrage fin avec sacs de filtrages changeables
- réservoir transportable
- filtre en verre avec chambre de pré-filtration, deux compartiments d'eau filtrée pour l'installation d'un filtre biologique et d'un filtre mécanique (par exemple écumeur, multi reactor etc.) ainsi que du substrat de filtration.
- meuble de support de haute qualité avec «SoftClose», décor blanc brillant
- parois d'armoire extra stables de 28 mm (pour les versions 500 et 575 également la paroi médiane)
- grand meuble de support ventilé
- bac de sécurité
- le meuble est livré sous forme de kit de construction et se monte en quelques coups de main

Armatus XD	Armatus XD 300	Armatus XD 375	Armatus XD 500	Armatus XD 575
Dimensions aquarium (L x l x H) env.	75 x 65 x 55 cm	100 x 65 x 55 cm	125 x 65 x 55 cm	150 x 65 x 55 cm
Épaisseur de la vitre avant	10 mm	12 mm	15 mm	15 mm
Épaisseur de la vitre côté	10 mm	10 mm	12 mm	12 mm
Épaisseur de la paroi arrière	8 mm	10 mm	10 mm	12 mm
Épaisseur de la vitre fond	10 mm	10 mm	12 mm	12 mm
Volume aquarium env.	245 l	325 l	405 l	490 l
Niveau d'eau env.	50 cm	50 cm	50 cm	50 cm
Dim. du filtre dans le meuble (L x l x H) env.	60 x 42 x 34 cm	60 x 42 x 34 cm	90 x 42 x 34 cm	90 x 42 x 34 cm
Hauteur d'eau du filtre dans le meuble max.	16 – 23 cm	16 – 23 cm	16 – 23 cm	16 – 23 cm
Dimensions chambre de l'écumeur	43 x 27 cm	43 x 27 cm	51 x 40 cm	51 x 40 cm
Dimensions chambre de la pompe	43 x 11 cm	43 x 11 cm	40 x 20 cm	40 x 20 cm
Volume du filtre dans le meuble env.	55 l	55 l	85 l	85 l
Volume total du système	300 l	380 l	490 l	575 l
Volume réservoir	10 l	10 l	16 l	16 l
Pompe d'alimentation recommandée (non incluse)	DC Runner 3.3	DC Runner 3.3 / 5.3	DC Runner 5.3	DC Runner 5.3
Dim. du meuble + de l'aquarium (L x l x H) env.	75 x 65 x 145 cm	100 x 65 x 145 cm	125 x 65 x 145 cm	150 x 65 x 145 cm
Poids à vide env.	138 kg	166 kg	225 kg	256 kg
Alimentation en eau vers le filtre Ø env.	40 mm	40 mm	40 mm	40 mm
Conduite de retour vers l'aquarium (tuyau/int.) Ø env.	25 mm	25 mm	25 mm	25 mm
Trop plein de secours Ø env.	25 mm	25 mm	25 mm	25 mm

Renseignements techniques supplémentaires sur www.aqua-medice.de

Réf.	Désignation
511.014	Armatus XD 300 blanc
511.114	Armatus XD 375 blanc
511.214	Armatus XD 500 blanc
511.314	Armatus XD 575 blanc



Armatus XD 300



Armatus XD 375



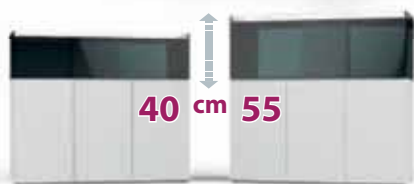
Armatus XD 500



Armatus XD 575



Armatus Lagoon 400



Armatus Lagoon / Armatus XD



Armatus Lagoon 400

Aquarium corallien sans cadre avec système de filtration intégré dans le meuble de support

- faible hauteur de construction pour créer des paysages de lagons
- l'aspect lagon permet une vue plongeante fantastique pour l'observation des coraux
- infiltration de la lumière très efficace grâce à la faible hauteur de construction de 40 cm
- condition optimale pour la création d'un écoulement laminaire
- plus économique en énergie que les aquariums avec une hauteur standard
- aquarium sans entretoises en verre blanc avec bords polis
- trop-plein de secours intégré
- couvercle de puits en verre élégante et facile à nettoyer
- fonctionnement silencieux grâce au système « easy drain »
- bassin de filtration avec niveau d'eau réglable et remplissage automatique
- zone de filtration fine avec sacs filtrants interchangeables
- réservoir de recharge transportable
- filtre en verre intégré dans le meuble de support avec chambre de pré-filtration, deux chambres d'eau claire pour un positionnement libre de filtres mécaniques et biologiques (par ex. écumeur, multi reactor etc.) ainsi que de médias filtrants.
- meuble de support de haute qualité avec softclose, décor blanc brillant
- parois d'armoire extra stables, y compris paroi centrale de 28 mm
- grand meuble bas avec aération et ventilation
- bac de sécurité inclus
- le meuble de support est livré en kit et se monte facilement et rapidement
- feuille de paroi arrière disponible moyennant un supplément

Armatus Lagoon	400
Dimensions aquarium (L x l x H) env.	150 x 65 x 40 cm
Épaisseur de la vitre avant	12 mm
Épaisseur de la vitre côté	12 mm
Épaisseur de la paroi arrière	12 mm
Épaisseur de la vitre fond	12 mm
Volume aquarium env.	355 l
Niveau d'eau env.	35 cm
Dim. du filtre dans le meuble (L x l x H) env.	90 x 42 x 34 cm
Hauteur d'eau du filtre dans le meuble max.	16 – 23 cm
Dimensions chambre de l'écumeur	51 x 40 cm
Dimensions chambre de la pompe	40 x 20 cm
Volume du filtre dans le meuble env.	85 l
Volume total du système	400 l
Volume réservoir	16 l
Pompe d'alimentation recommandée (non incluse)	DC Runner 5.3
Dim. du meuble + de l'aquarium (L x l x H) env.	150 x 65 x 130 cm
Poids à vide env.	205 kg
Alimentation en eau vers le filtre Ø env.	40 mm
Conduite de retour vers l'aquarium (tuyau/int.) Ø env.	25 mm
Trop plein de secours Ø env.	25 mm

Réf.	Désignation
512.314	Armatus Lagoon 400

Armatus 250/300/400/450

Aquarium d'eau de mer sans cadre avec système de filtration intégré dans le meuble de support

- aquarium sans renforts en verre blanc avec bords polis
- jonctions de sécurité intégrées
- fonctionnement silencieux grâce au système « easy drain »
- filtre avec niveau d'eau réglable et système de remplissage automatique
- dispositif de filtrage fin avec sacs de filtrages changeables
- réservoir transportable
- filtre en verre avec chambre de pré-filtration, deux compartiments d'eau filtrée pour l'installation d'un filtre biologique et d'un filtre mécanique (par exemple écumeur, multi reactor etc.) ainsi que du substrat de filtration
- débordement de secours intégré
- couvercle en verre élégant
- meuble de support de haute qualité avec « SoftClose », décor blanc brillant
- grand meuble de support ventilé
- bac de sécurité
- le meuble est livré sous forme de kit de construction et se monte en quelques coups de main

Armatus	Armatus 250	Armatus 300	Armatus 400	Armatus 450
Dimensions aquarium (L x l x H) env.	75 x 50 x 55 cm	100 x 50 x 55 cm	125 x 50 x 55 cm	150 x 50 x 55 cm
Épaisseur de la vitre avant	10 mm	12 mm	15 mm	15 mm
Épaisseur de la vitre côté	8 mm	10 mm	10 mm	12 mm
Épaisseur de la paroi arrière	8 mm	10 mm	10 mm	12 mm
Épaisseur de la vitre fond	10 mm	10 mm	12 mm	12 mm
Volume aquarium env.	190 l	250 l	315 l	375 l
Niveau d'eau env.	50 cm	50 cm	50 cm	50 cm
Dim. du filtre dans le meuble (L x l x H) env.	60 x 42 x 34 cm	60 x 42 x 34 cm	90 x 42 x 34 cm	90 x 42 x 34 cm
Hauteur d'eau du filtre dans le meuble max.	16 – 23 cm	16 – 23 cm	16 – 23 cm	16 – 23 cm
Dimensions chambre de l'écumeur	43 x 27 cm	43 x 27 cm	51 x 40 cm	51 x 40 cm
Dimensions chambre de la pompe	43 x 11 cm	43 x 11 cm	40 x 20 cm	40 x 20 cm
Volume du filtre dans le meuble env.	55 l	55 l	85 l	85 l
Volume total du système	245 l	305 l	400 l	460 l
Volume réservoir	10 l	10 l	16 l	16 l
Pompe d'alimentation recommandée (non incluse)	DC Runner 2.3	DC Runner 3.3	DC Runner 3.3 / 5.3	DC Runner 5.3
Dim. du meuble + de l'aquarium (L x l x H) env.	75 x 50 x 145 cm	100 x 50 x 145 cm	125 x 50 x 145 cm	150 x 50 x 145 cm
Poids à vide env.	99 kg	125 kg	159 kg	194 kg
Alimentation en eau vers le filtre Ø env.	40 mm	40 mm	40 mm	40 mm
Conduite de retour vers l'aquarium (tuyau/int.) Ø env.	25 mm	25 mm	25 mm	25 mm
Trop plein de secours Ø env.	25 mm	25 mm	25 mm	25 mm

Renseignements techniques supplémentaires sur www.aqua-medice.de

Réf.	Désignation
510.014	Armatus 250 blanc
510.114	Armatus 300 blanc
510.214	Armatus 400 blanc
510.314	Armatus 450 blanc



Armatus 250



Armatus 300



Armatus 400



Armatus 450



DrainTuna



DrainTuna

Régulation électronique du niveau d'eau pour le puits d'évacuation

(convient aux séries DC Runner x.2 et x.3)

Associé aux pompes de la série DC Runner x.2 et x.3, le DrainTuna garantit de manière très fiable un niveau d'eau constant dans le puits d'évacuation. Les bruits de clapotis gênants sont ainsi évités. Surveillé par deux interrupteurs à flotteur dans le puits d'évacuation, le débit de la pompe d'alimentation est réglé en permanence, de sorte que le niveau d'eau dans le puits d'évacuation ne peut varier que très peu.

- assure un niveau d'eau constant dans le puits d'évacuation
- interrupteur à flotteur facile à installer dans le puits d'évacuation
- surveillance permanente du niveau d'eau
- possibilité de réglage simple du débit

Contenu de la livraison :

- unité de contrôle DrainTuna
- 2 interrupteurs à flotteur avec support
- câbles de connexion nécessaires
- bloc d'alimentation
- support mural



Réf.	Désignation
77200	DrainTuna NOUVEAU

Yasha
Nano Reeftank

Design élégant – technique innovante ! Aquarium d'eau de mer complet avec traitement du verre de haute qualité. Un design incroyablement moderne avec des bords en verre à 45°. Des composants sophistiqués garantissent un fonctionnement fiable et une fonctionnalité totale. Le bassin de filtration en verre discrètement intégré garantit une manipulation très simple avec un entretien minimal. La construction raffinée de l'unité de filtration permet de dissimuler l'ensemble de la technique de manière discrète grâce à un couvercle en verre élégant.

Équipement :

- Aquarium : Yasha 60, 70 et 90
bac en verre de 6 mm « super white glass »
- Ecumeur : EVO 100
écumeur de protéines très silencieux et efficace, réglable (env. 5 w)
- Éclairage : Qube 30
Spot LED ultra compact à 5 couleurs et haute densité énergétique, couleur et quantité de lumière réglables manuellement via 2 canaux (max. 30 w), y compris col de cygne flexible pour un maintien stable et une orientation facile
- Pompe d'alimentation : DC Runner 600
« ultra silencieuse » grâce à une électronique de commande optimisée (max. 8 w), moteur à courant continu 24 V à faible consommation d'énergie, roulements et axes en céramique polie pour un fonctionnement continu silencieux et sans entretien, utilisation comme pompe d'alimentation et de circulation
- Filtre : bac de filtration intégré avec couvercle en verre pour accueillir des filtres biologiques et mécaniques (p. ex. multi reactor S Gen II), y compris chambre de préfiltration et chambre d'eau claire pour loger p. ex. Refill System easy ou mini heater, y compris extracteur de surface et indicateur de niveau d'eau

En option :

- SmartDrift 3.1 (voir la page 37)
- multi reactor S Gen II (voir la page 52)
- mini heater (75 w recommandé) (voir la page 69)

Yasha	60	70	90
Épaisseur du verre (mm)	6		
Pompe (max. 8 w)	DC Runner 600		
Écumeur (env. 5 w)	EVO 100		
Éclairage (max. 30 w)	Qube 30		
Volume d'eau (l) env.	60	70	90
Niveau d'eau (mm) env.	380	330	430
Dimensions intérieures du bac de filtration mm (L x l x H) env.	385 x 95 x 400	585 x 95 x 350	435 x 95 x 450
Dimensions mm (L x l x H) env.	400 x 400 x 400	600 x 350 x 350	450 x 450 x 450

Réf.	Désignation
560.060	Yasha 60 NOUVEAU
560.070	Yasha 70 NOUVEAU
560.090	Yasha 90 NOUVEAU



Yasha 90



Yasha 70



Yasha 60

inclus:



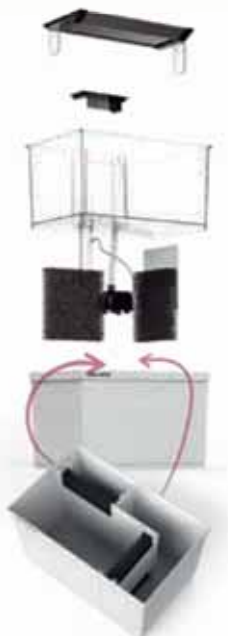
Bords à 45°



selon règlement UE 2019/2015 et 2019/2020
Lampe d'aquarium avec plus de 40 % du rayonnement total dans la plage 400 – 480 nm pour la symbiose corail zooxanthelles et la croissance des plantes, ne convient pas pour d'autres utilisations.



Armatus XS



Armatus XS

Micro aquarium tout-en-un avec système de filtration intégré dans le meuble

L'Armatus XS est livré avec un éclairage LED et une pompe. L'éclairage LED peut être adapté individuellement avec 2 canaux lumineux gradables (blanc et bleu). La pompe d'alimentation intégrée sert également de pompe d'écoulement et assure une circulation suffisante de l'eau. Un puits d'évacuation intégré assure un drainage fiable de la surface. L'écoulement sophistiqué de l'eau garantit un fonctionnement silencieux. Les éponges de filtration qui peuvent être placées dans le meuble bas assurent une bonne qualité de l'eau. L'aspect général s'inspire de notre concept à succès de la série Armatus. L'Armatus XS convient à l'eau de mer et à l'eau douce.

Contenu de la livraison :

- Armatus XS avec meuble et système de filtration intégré (aquarium en plastique)
- aquarius XS – éclairage LED (USB, 5 V) max. 10 watts (câble de connexion USB inclus)
- pompe (connexion USB, 5 V) 250 l/heure
- éponge de filtration

Attention :

- pour l'éclairage, un bloc d'alimentation USB 5 V, min. 2,4 A, est nécessaire (non compris dans la livraison)
- pour la pompe, un bloc d'alimentation USB 5 V, min. 1 A, est nécessaire (non compris dans la livraison)

Réf.	Désignation
510.010	Armatus XS
également disponible séparément :	
89001	aquarius XS



selon règlement UE 2019/2015 et 2019/2020

Lampe d'aquarium avec plus de 40 % du rayonnement total dans la plage 400 - 480 nm pour la symbiose corail zooxanthelles et la croissance des plantes, ne convient pas pour d'autres utilisations.

Aquarium cabinet

Meuble support pour aquarium

Meuble support adapté pour aquarium avec une base de 50 x 60 cm. Le meuble support a été spécialement créé en termes de statique et de construction pour le poids d'un aquarium rempli. Le meuble est livré sous forme de kit de construction et se monte en quelques coups de main.

Dimensions (L x l x H): env. 50 x 60 x 100 cm

Réf.	Désignation
570.01	Aquarium cabinet



Aquarium cabinet

Rust Protect

Spray anti-corrosion et d'entretien pour composants métalliques

Sur les charnières dans les meubles de support pour aquarium avec des cuves de filtration ouvertes, les signes d'usure et de corrosion causés par l'eau projetée et de la condensation peuvent être difficilement évités. Appliqué en quantité suffisante, le film protecteur du Rust Protect empêche l'humidité d'atteindre les parties métalliques et réduit ainsi considérablement le risque de corrosion. Rust Protect ne résinifie pas et résiste à l'eau de mer.

- résistant à l'eau de mer
- pas de coulure
- pas de résinification
- réduction de l'usure
- protection anticorrosion
- efficacité à long terme

Une utilisation régulière est recommandée.

Réf.	Désignation
599.950	Rust Protect, 100 ml



Rust Protect

fishknob

Boutons de porte sous emballage blister

Réf.	Désignation
511.10	fishknob Pomacanthé / paire
511.11	fishknob Discus / paire
511.12	fishknob Hippocampe / paire



fishknob



optionnel : spectrus holder BW
(voir la page 22)

spectrus / spectrus twin

Luminaire LED d'aquarium innovant pour aquariums d'eau de mer avec contrôle par application

Le spectrus avec son boîtier en aluminium élégant et ultra plat offre un éclairage particulièrement homogène de l'aquarium. Le refroidissement actif par des puissants ventilateurs intégrés garantit une puissance maximale ainsi qu'une température de fonctionnement constante.

La combinaison des six couleurs individuelles avec un spectre lumineux équilibré est particulièrement adaptée aux besoins des animaux d'aquarium d'eau de mer. Grâce à la technologie de lentille efficace, l'énergie lumineuse est utilisée de manière optimale. La croissance des coraux est favorisée et la biologie de l'aquarium se développe naturellement.

Les 8 couleurs lumineuses sont réglables individuellement par 6 canaux de couleurs, via le contrôle par application, dans l'intensité lumineuse des différents dégradés de couleurs. Grâce au contrôle WiFi, plusieurs luminaires peuvent être intégrés dans le réseau domestique et peuvent ainsi interagir comme maître et esclave. Ainsi toutes les programmations peuvent être mis en œuvre à tout moment de la journée.

Équipement :

- lumière LED avec 8 couleurs et 6 canaux
- contrôle des applications (IOS et Android)
- plusieurs luminaires LED contrôlables
- boîtier en aluminium anodisé avec refroidissement actif
- tension de sécurité 24 V avec transformateur externe (100 – 240 V / 50 – 60 Hz)
- avec suspension de câble en acier
- alimentation de haute qualité

Options :

- spectrus holder BW

spectrus	spectrus		spectrus twin	
Puissance total max./W	95		190	
Alimentation électrique transformateur	100 – 240 V / 50 – 60 Hz			
Alimentation électrique luminaire	24 V DC			
Nombre de canaux	6		6	
Nombre de couleurs	8		8	
Lumens total env.	3.044		6.158	
PAR max.	2.400		2 x 2.400	
Surface d'éclairage max./mm	600 x 650		1.000 x 650	
Pour longueurs d'aquarium env./mm	jusqu' à 650		jusqu' à 1.000	
Poids (luminaire sans support) env./g	790		2.280	
Dimensions (L x l x H) env./mm	140 x 140 x 31		420 x 140 x 31	
Couleurs lumineuses – Température de couleur	cool white	8.300 K	red	660 nm
	royal blue	450 nm	violet	415 nm
	deep blue	460 nm	UV	405 nm
	cool blue	470 nm	UV	395 nm



selon règlement UE 2019/2015 et 2019/2020

Lampe d'aquarium avec plus de 40 % du rayonnement total dans la plage 400 – 480 nm pour la symbiose corail zooxanthelles et la croissance des plantes, ne convient pas pour d'autres utilisations.

Réf.	Désignation
83020010	spectrus
83020020	spectrus twin

optionnel :

83020100 spectrus holder BW

aquarius plus

Luminaire LED pour aquariums d'eau de mer avec contrôle par application

L'aquarius plus avec son boîtier en aluminium plat offre un éclairage particulièrement homogène de votre aquarium. La combinaison des six couleurs de lumière individuelles est spécialement adaptée à l'aquariophilie d'eau de mer. Les 6 canaux de couleur sont réglables individuellement par application dans leur intensité pour différentes séquences de couleur. Ceci permet de réaliser des programmes temporisés pour tout moment de la journée.

Équipement :

- lumière LED avec 6 couleurs et 6 canaux
- contrôle des applications (IOS et Android)
- boîtier en aluminium anodisé avec refroidissement passif (sans ventilateurs)
- tension de sécurité 24 V avec transformateur externe (100 – 240 V / 50 – 60 Hz)
- support adaptable pour le montage sur l'aquarium

Options :

- aquafit 2 suspension par câble en acier
- aquarius plus holder BW

aquarius plus	30	60	90	120
Puissance total max./W	38	77	118	155
Lumens total env./lm	2.510	4.900	7.678	9.945
Dimensions (L x l x H) env./mm	320 x 210 x 25	580 x 210 x 25	840 x 210 x 25	1.100 x 210 x 25
Longueur de câble total env.	3, 50 m avec transformateur			
Pour longueurs d'aquarium env./mm	350 – 600	600 – 900	850 – 1.100	1.150 – 1.350
Couleurs lumineuses – Température de couleur	white 6.000 – 6.500 K	royal blue 450 – 455 nm	red 620 – 625 nm	purple 395 – 405 nm
	blue 460 – 465 nm	UV 365 – 370 nm		

Réf.	Désignation
89711	aquarius 30 plus
89712	aquarius 60 plus
89713	aquarius 90 plus
89714	aquarius 120 plus

optionnel :

89706	aquarius plus holder BW
-------	-------------------------



aquarius plus



Plus de puissance!
+ Application de contrôle

aquarius 120 plus
155 Waquarius 90 plus
118 Waquarius 60 plus
77 Waquarius 30 plus
38 W

aquarius 60 plus



optionnel : aquarius plus holder BW (voir la page 22)



selon règlement UE 2019/2015 et 2019/2020

Lampe d'aquarium avec plus de 40 % du rayonnement total dans la plage 400 – 480 nm pour la symbiose corail zooxanthelles et la croissance des plantes, ne convient pas pour d'autres utilisations.



aquarius plant plus



aquarius plant 120 plus 128 W
aquarius plant 90 plus 95 W
aquarius plant 60 plus 65 W



aquarius plant 60 plus



optionnel : aquarius plus holder BW (voir la page 22)

aquarius plant plus

Luminaire LED pour aquariums d'eau douce avec contrôle par application

L'aquarius plant plus avec son boîtier en aluminium plat offre un éclairage particulièrement homogène de votre aquarium. La combinaison des six couleurs de lumière individuelles est spécialement adaptée à l'aquariophilie d'eau douce. Les 6 canaux de couleur sont réglables individuellement par application dans leur intensité pour différentes séquences de couleur. Ceci permet de réaliser des programmes temporisés pour tout moment de la journée.

Équipement :

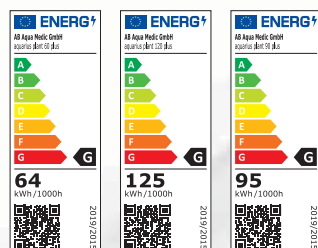
- lumière LED avec 6 couleurs et 6 canaux
- contrôle des applications (IOS et Android)
- boîtier en aluminium anodisé avec refroidissement passif (sans ventilateurs)
- tension de sécurité 24 V avec transformateur externe (100 – 240 V / 50 – 60 Hz)
- support adaptable pour le montage sur l'aquarium

Options :

- aquafit 2 suspension par câble en acier
- aquarius plus holder BW

aquarius plant plus	60	90	120
Puissance total max./W	65	95	128
Lumens total env./lm	4.550	6.825	9.110
Dimensions (L x l x H) env./mm	580 x 210 x 25	840 x 210 x 25	1.100 x 210 x 25
Longueur de câble total env.	3, 50 m avec transformateur		
Pour longueurs d'aquarium env./mm	600 – 900	850 – 1.100	1.150 – 1.350
Couleurs lumineuses – Température de couleur	daylight white warm white red	6.000 – 6.500 K 2.800 – 3.200 K 640 – 660 nm	ruby red 620 – 630 nm green 520 – 530 nm blue 460 – 470 nm

Réf.	Désignation
89812	aquarius plant 60 plus
89813	aquarius plant 90 plus
89814	aquarius plant 120 plus
optionnel :	
89706	aquarius plus holder BW



Qube 40

LED-Spot pour l'éclairage d'aquariums d'eau de mer

Équipement :

- puce LED composée de 25 éléments individuels qui composent un spectre de lumière équilibré
- les lentilles individuelles assurent une répartition optimale de la lumière
- haute densité d'énergie spécialement conçue pour une importante croissance des coraux (PAR = 1.150 $\mu\text{mol m}^{-2}\text{s}^{-1}$).
- intensité lumineuse réglable par touche sensitive
- minuterie intégrée – 8, 10 et 24 heures
- la construction compacte permet l'éclairage idéal des nano-aquariums ainsi que l'illumination de zones sombres marginales dans les aquariums de plus grandes dimensions.
- ventilateur interne silencieux pour un refroidissement fiable du Chip LED
- bras flexible pour un maintien stable et une orientation simple
- conduit pour câble pour l'alimentation électrique intégrée dans le bras flexible


LED	cool white	9.000 K	4 pcs.
	sky blue	470 nm	6 pcs.
	deep blue	460 nm	5 pcs.
	royal blue	450 nm	8 pcs.
	violet	420 nm	2 pcs.

Données techniques :

Dimensions (Boîtier)	env. 80 x 80 x 25 mm
Poids avec support	env. 365 g
Nombre de canaux	1
Nombre de couleurs	5
Surface d'éclairage max.	env. 300 x 300 mm
Valeur PAR	1.150 $\mu\text{mol m}^{-2}\text{s}^{-1}$
Consommation totale	40 watts max.
Alimentation électrique transformateur	100 – 240 V / 50 – 60 Hz
Alimentation électrique luminaire	24 V
Protection	IP X4

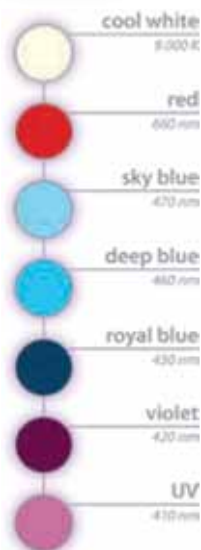
Réf.	Désignation
83216040	Qube 40



 **selon règlement UE 2019/2015 et 2019/2020**
Lampe d'aquarium avec plus de 40 % du rayonnement total dans la plage 400 – 480 nm pour la symbiose corail zooxanthelles et la croissance des plantes, ne convient pas pour d'autres utilisations.



Qube 60



Qube 60

High Power LED-Spot avec application de contrôle pour l'éclairage d'aquariums d'eau de mer

Equipement :

- puce LED composée de 25 éléments individuels qui composent un spectre de lumière équilibré
- les lentilles individuelles assurent une répartition optimale de la lumière
- haute densité d'énergie spécialement conçue pour une importante croissance des coraux (PAR = 2.350 $\mu\text{mol m}^{-2}\text{s}^{-1}$).
- commande par app (IOS et Android)
- plusieurs lampes LED contrôlables
- la construction compacte permet l'éclairage idéal des nano-aquariums ainsi que l'illumination de zones sombres marginales dans les aquariums de plus grandes dimensions.
- ventilateur interne silencieux pour un refroidissement fiable des Led's
- bras flexible pour un maintien stable et une orientation simple

LED	cool white	9.000 K	6 pcs.
	red	660 nm	1 pc.
	sky blue	470 nm	2 pcs.
	deep blue	460 nm	7 pcs.
	royal blue	450 nm	7 pcs.
	violet	420 nm	1 pc.
	UV	410 nm	1 pc.

Données techniques :

Dimensions (Boîtier)	env. 90 x 90 x 80 mm
Poids avec support	env. 870 g
Nombre de canaux	6
Nombre de couleurs	7
Surface d'éclairage max.	env. 500 x 500 mm
Valeur PAR	2.350 $\mu\text{mol m}^{-2}\text{s}^{-1}$
Consommation totale	60 watts max.
Alimentation électrique transformateur	100 – 240 V/50 – 60 Hz
Alimentation électrique lumineuse	24 V
Protection	IP X4



+ Appli-cation de contrôle

Réf.	Désignation
83216060	Qube 60



selon règlement UE 2019/2015 et 2019/2020

Lampe d'aquarium avec plus de 40 % du rayonnement total dans la plage 400 – 480 nm pour la symbiose corail zooxanthelles et la croissance des plantes, ne convient pas pour d'autres utilisations.

Qube 30 plant

LED-Spot pour l'éclairage d'aquariums d'eau douce

Équipement:

- puce LED composée de 12 éléments individuels qui composent un spectre de lumière équilibré
- haute densité d'énergie spécialement conçue pour une importante croissance des plantes (PAR = 805 $\mu\text{mol m}^{-2}\text{s}^{-1}$).
- couleurs et quantité de lumière réglable manuellement par 2 canaux
- la construction compacte permet l'éclairage idéal des nano-aquariums ainsi que l'illumination de zones sombres marginales dans les aquariums de plus grandes dimensions.
- ventilateur interne silencieux pour un refroidissement fiable du Chip LED
- bras flexible pour un maintien stable et une orientation simple
- conduit pour câble pour l'alimentation électrique intégrée dans le bras flexible

LED	daylight white	8.000 K	5 pcs.
	warm white	3.500 K	4 pcs.
	royal blue	450 nm	2 pcs.
	red	660 nm	1 pcs.

Une lentille avec un angle de dispersion de 90° est incorporée.

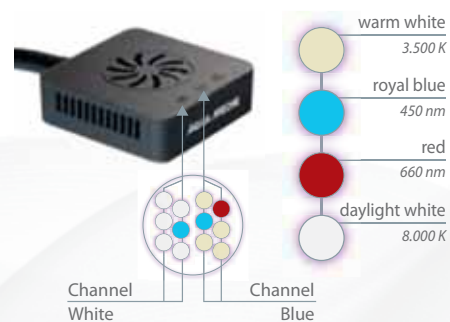
Données techniques:

Dimensions (boîtier)	env. 80 x 80 x 25 mm
Poids avec support	env. 290 g
Nombre de canaux	2
Nombre de couleurs	4
Surface d'éclairage max.	env. 300 x 300 mm
Valeur PAR	805 $\mu\text{mol m}^{-2}\text{s}^{-1}$
Consommation totale	30 watts max.
Alimentation électrique transformateur	100 – 240 V / 50 – 60 Hz
Alimentation électrique luminaire	24 V

Réf.	Désignation
83217030	Qube 30 plant



Qube 30 plant





LED FA 100 W flex



LED FA 200 W flex



selon règlement UE 2019/2015 et 2019/2020
Lampe d'aquarium avec plus de 40 % du rayonnement total dans la plage 400 – 480 nm pour la symbiose corail zooxanthelles et la croissance des plantes, ne convient pas pour d'autres utilisations.

LED FA 100/200 W flex

Projecteur LED protégé contre les éclaboussures (IP 65)

Le boîtier du projecteur LED est un dissipateur thermique très efficace et de faible hauteur qui garantit un refroidissement passif. Les luminaires à LED FA 100 flex et FA 200 flex sont équipés de LED individuels dans les couleurs blanc et bleu. Les deux couleurs sont dimmables séparément. Pour une diffusion optimale de la lumière, la plaque de lentille a été conçue avec une lentille individuelle pour chaque LED. Les transformateurs Meanwell utilisés assurent une alimentation électrique fiable et sécurisé. Le projecteur LED est composé de LED individuels avec un angle de faisceau de 60° par LED. Le variateur, disponible en option, pour les deux canaux lumineux permet une adaptation optimale aux besoins individuels.

Le support de plafond est inclus dans la livraison.

Données techniques :

LED FA	100 W flex	200 W flex
Dimensions (L x l x h) sans support	290 x 180 x 130 mm	360 x 290 x 160 mm
Poids env.	4,2 kg	7,1 kg
Flux lumineux total env.	6.700 lms	13.500 lms
Température de couleur	blanc : 8.100 K, bleu : 455 nm	
Angle du faisceau total env.	60°	
Angle de faisceau par LED env.	60°	
Alimentation	100 – 240 V / 50 – 60 Hz	
Nombre de LED total	96 pcs.	192 pcs.
Nombre de LED	48 x blanc, 48 x bleu	96 x blanc, 96 x bleu

Réf.	Désignation
83618150	LED FA 100 W flex
83618250	LED FA 200 W flex

optionnel :

83414210	Potentiometer LED
----------	-------------------

Éclairage spécial puissant

sur demande !



spot control

Contrôleur d'éclairage jusqu'à trois LEDspot flex ou LED FA flex

- trois sorties de contrôle pour un spot, chacune avec deux canaux
- tous les réglages se font directement au « spot control », aucune connexion à un ordinateur n'est nécessaire
- l'alimentation électrique (tension de sécurité de 24 V) se fait par un bloc d'alimentation externe



spot control

Réf.	Désignation
83416004	spot control

optionnel :

83400004	Câble de commande/2020 LEDspot et LEDspot flex
83416003	Y-Control cable LEDspot/LEDspot flex

Qube control

Commande à double canal pour Qube

- deux canaux programmables et dimables séparément, p. ex. pour la phase bleue, le lever de soleil, le coucher de soleil et la phase lunaire
- a l'aide d'un câble de liaison (compris dans le colis du Qube) il est possible de brancher plusieurs Qube en parallèle et ainsi les contrôler simultanément
- tous les réglages du Qube sont possibles à l'aide de la télécommande fournie au niveau du Qube control à l'aide d'une véritable horloge. Le raccordement à un ordinateur est inutile
- l'alimentation électrique (24 V tension sécurisée) s'effectue via le Qube. Il n'est pas nécessaire d'avoir une alimentation électrique séparée
- utilisable avec toutes les lampes de commande 0 – 10 V (une alimentation séparée peut être nécessaire)



Qube control

Dimensions (L x l x H) : env. 74 x 74 x 15 mm

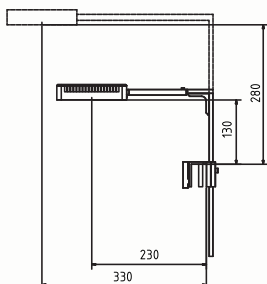
Longueur du câble : env. 1.400 mm

Non compatible avec Qube 30.

Réf.	Désignation
83216000	Qube control



spectrus holder BW



spectrus holder BW

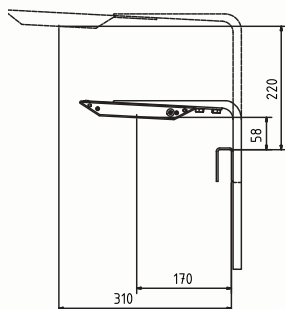
Support mural arrière pour l'éclairage « spectrus » uniquement

spectrus	spectrus	spectrus twin
nombre recommandé de supports	1	1

Réf.	Désignation
83020100	spectrus holder BW



aquarius plus holder BW



aquarius plus holder BW

Support mural arrière pour les rampes LED « aquarius plus » uniquement

aquarius plus	30	60	90	120
nombre recommandé de supports	1	2	2	2

Réf.	Désignation
89706	aquarius plus holder BW

Suspension	Aqua Medic Éclairage
aquafit 2	aquareefLED aquarius aquarius plant aquarius plus aquarius plant plus
aquafit 3	Ocean Light LED Ocean Light LED twin ECOplant LED ECOplant LED twin



aquafit 2

Câble de suspension en acier

Utilisation universelle pour tout luminaire à suspendre avec assemblage latéral à vis du boîtier. Condition : vis suffisamment longues dans les coins du boîtier (max. Ø 4 mm). aquafit 2 se compose chaque fois de deux éléments : câble en acier inoxydable (longueur 2 mètres avec arrêteur), fixation de plafond, élément d'ajustement de hauteur et d'orientation avec vis et chevilles. Il est ainsi possible de fixer le luminaire au plafond, la hauteur et l'angle d'orientation sont faciles à régler.

Réf.	Désignation
80401	aquafit 2



aquafit 2

aquafit 3

Câble de suspension en acier

Utilisable pour toutes les lampes suspendues de la série Océan Light LED, ECOplant LED et bien d'autres. Conditions essentielles : Quatre aléages avec filetage M3 sur le boîtier supérieur pour la fixation de la corde sur le boîtier. aquafit 3 se compose de deux pièces par lot : câble en inox (2,00 m de longueur avec butée pour le blocage), support de fixation au plafond, câble de fixation de la lampe avec support, vis et chevilles. Ainsi, la lampe peut être accrochée à un plafond approprié selon la hauteur et l'angle d'inclinaison.

Réf.	Désignation
80402	aquafit 3



aquafit 3



reefdoser EVO 1/3/5

Pompe de dosage librement calibrable et contrôlable par application

La série reefdoser EVO 1, 3 et 5 d'Aqua Medic vous permet de commander les pompes de dosage intégrées indépendamment l'une de l'autre. Le dosage s'effectue manuellement ou de façon automatique. Chaque canal est librement calibrable de manière indépendante. La commande avec intermittence contrôlable par application permet un large éventail de réglages.

- le contrôle par application permet plusieurs scénarios de dosage
- montage flexible avec support mural ou pied
- signalisation LED lorsque la pompe est active
- panneau de commande avec capteurs tactiles
- possibilité d'intégrer d'autres reefdoser EVO 1, 3 ou 5 via l'application

Exemples d'application :

- dosage régulier de liquides, par ex. oligo-éléments et engrais
- ajout de calcium et de carbonate d'hydrogène dans les aquariums de récifs coralliens
- ajout de l'eau de chaux
- nourrissage automatique avec du plancton vivant

reefdoser EVO	1	3	5
Dimensions (l x l x h), env.	97 x 105 x 127 mm	197 x 105 x 127 mm	277 x 105 x 127 mm

Réf.	Désignation
104.201	reefdoser EVO 1
104.203	reefdoser EVO 3
104.205	reefdoser EVO 5

optionnel :

104.144-31	Tête de pompe (V.2)
------------	---------------------



reefdoser EVO 4

Pompe de dosage à 4 canaux – contrôler externe compris

A l'aide du Aqua Medic reefdoser EVO 4 vous avez la possibilité de commander les quatre pompes de dosage intégrées indépendamment l'une de l'autre. Le dosage s'effectue manuellement ou de façon automatique; toutes les pompes peuvent être calibrées individuellement. La commande par intervalle permet une large bande de réglages – de l'intervalle d'une seconde à une journée.

Il est ainsi possible pour le reefdoser EVO 4 d'effectuer des tâches multiples :

- dosage régulier d'oligoéléments et d'engrais pour les aquariums d'eau douce ou d'eau de mer
- ajout de calcium et d'hydrogénocarbonates pour les aquariums récifaux
- addition de Kalkwasser
- alimentation automatique avec du plancton vivant
- à l'aide du Contrôler la programmation est très simple

Inclus, 4 mètres de tuyau souple (peut-être découpé en fonction des besoins) afin de connecter les pompes de dosage aux récipients contenant les liquides à doser. Dimensions : env. 25 x 13 x 6,4 cm (L x l x H)

Réf.	Désignation
104.144	reefdoser EVO 4

optionnel :

104.144-31	Tête de pompe (V.2)
------------	---------------------

6-tubes

Porte tuyau acrylique pour la fixation au rebord en verre d'un maximum de 6 tuyaux (Ø 6 mm maxi).

Réf.	Désignation
410.37	6-tubes



6-tubes

hose clip

Collier de serrage

Collier flexible en plastique pour la fixation sécurisée des tuyaux.

Réf.	Désignation
410.38	hose clip Ø 5 – 6 mm
410.39	hose clip Ø 6 – 7 mm



hose clip



ICP Xtra Elements



... convient pour pompes de dosage !

ICP Xtra Elements

Oligo-éléments à doser selon la mesure ICP

Les solutions d'éléments individuels de la série ICP Xtra d'Aqua Medic ont été développées pour pouvoir remédier rapidement et de manière fiable à des situations de carence constatées par ICP ou lors d'analyses propres. Les concentrations des solutions sont calculées de manière à obtenir des quantités suffisamment importantes et donc dosables en toute sécurité, même en cas d'ajout à l'aide d'appareils de dosage.

ICP Xtra Ca

- pour réguler la teneur en calcium dans l'aquarium d'eau de mer

ICP Xtra I

- pour réguler la teneur en iode dans l'aquarium d'eau de mer

ICP Xtra K

- pour réguler la teneur en potassium dans les aquariums d'eau de mer

ICP Xtra Mg

- pour réguler la teneur en magnésium dans l'aquarium d'eau de mer

ICP Xtra Sr

- pour réguler la teneur en strontium dans l'aquarium marin

« ICP Xtra elements » –

Ta clé pour un aquarium d'eau de mer équilibré

Un aquarium d'eau de mer harmonieux a besoin de plus que de l'eau et du sel. Il a besoin du bon mélange d'oligo-éléments pour rester en bonne santé et plein de vitalité. C'est là qu'intervient notre produit « ICP Xtra elements » - conçu pour fournir à ton aquarium les solutions essentielles d'éléments individuels dont il a besoin.

Une formulation précise basée sur les analyses ICP

Avec nos ICP Xtra elements, nous t'offrons un remède fiable aux symptômes de carence, afin que ton aquarium reste dans une condition optimale.

Un dosage parfait pour des résultats précis

La concentration d'« ICP Xtra elements » est soigneusement et parfaitement calculée afin de permettre un dosage précis à l'aide de doseurs. Cela garantit non seulement une utilisation facile, mais aussi que tu obtiendras toujours des valeurs précises dans l'eau de ton aquarium.

Pourquoi « ICP Xtra elements » ?

- des solutions spécialisées à un seul élément : chaque élément de notre solution est sélectionné de manière ciblée pour répondre aux besoins spécifiques des aquariums d'eau de mer.
- développement scientifique : basé sur les analyses ICP, nous garantissons que notre produit répond aux besoins réels de ton aquarium
- Dosage facile : grâce à sa concentration parfaitement calculée, « ICP Xtra elements » s'utilise facilement avec des doseurs, ce qui permet d'obtenir des valeurs d'eau précises.

Fais confiance à notre expertise et assure un écosystème équilibré et vital qui te ravira chaque jour.

Réf.	Désignation
355.105	ICP Xtra Ca, 500 ml NOUVEAU
355.305	ICP Xtra I, 500 ml NOUVEAU
355.405	ICP Xtra K, 500 ml NOUVEAU
355.005	ICP Xtra Mg, 500 ml NOUVEAU
355.205	ICP Xtra Sr, 500 ml NOUVEAU

ICP Xtra A, B, C, D

Composants principaux pour l'approvisionnement en éléments dans l'aquarium d'eau de mer.

Avec les produits ICP Xtra A, B, C, D, vous obtenez les composants principaux pour approvisionner l'eau de l'aquarium en calcium, magnésium et carbonate, éléments nécessaires à la calcification. On obtient ainsi un milieu équilibré et stable pour la maintenance réussie des poissons et des coraux en eau de mer.

Les composants ICP Xtra A, B, C, D peuvent être utilisés individuellement ou combinés afin d'assurer un approvisionnement selon la méthode balling ou balling light. L'utilisation n'est pas compliquée et il est recommandé de l'ajouter à l'aide d'une pompe de dosage.

ICP Xtra A

- bicarbonate de sodium (NaHCO_3)
- pour augmenter la dureté carbonatée dans les aquariums d'eau de mer

ICP Xtra B

- chlorure de calcium dihydraté ($\text{CaCl}_2 \cdot 2 \text{H}_2\text{O}$)
- pour l'approvisionnement en calcium dans les aquariums d'eau de mer

ICP Xtra C

- sel marin sans NaCl
- pour la préparation d'un mélange de sel équilibré dans l'aquarium d'eau de mer, sans chlorure de sodium

ICP Xtra D

- chlorure de magnésium (hexahydrate) ($\text{MgCl}_2 \cdot 6 \text{H}_2\text{O}$)
- pour l'approvisionnement en magnésium dans les aquariums d'eau de mer

Réf.	Désignation
354.020	ICP Xtra A, 2 kg NOUVEAU
354.120	ICP Xtra B, 2 kg NOUVEAU
354.220	ICP Xtra C, 2 kg NOUVEAU
354.320	ICP Xtra D, 2 kg NOUVEAU



ICP Xtra

Tri Complex compact

Solution complète pour tous les aquariums récifaux

Le but ultime est l'approvisionnement naturel des coraux en calcium et oligo éléments dans un rapport équilibré. Le Tri Complex compact a été développé en fonction des connaissances les plus récentes et offre les meilleures conditions pour une croissance corallienne saine et constante.

Propriétés :

- pas de préparation
- dosage facile
- productivité augmentée
- développé selon les résultats des recherches les plus récentes
- apport en calcium sans dérive ionique
- réduit la fréquence des changements d'eau
- tous les oligo éléments vitaux sont inclus
- croissance corallienne optimale



Contenu :

- composant bleu: pH tampon + complexe iode et fluor
- composant rouge: Calcium, Magnésium, Strontium + Oligo-éléments

Réf.	Désignation
353.100	Tri Complex compact 2 x 2 l
353.105	Tri Complex compact 2 x 5 l
353.130	Tri Complex compact 2 x 30 l



Tri Complex compact



Aqua Medic Bali Sand

Aqua Medic Bali Sand

- substrat blanc, de très bonne qualité
- naturel et sans colorant
- favorise la dégradation biologique des détritux
- convient pour tous les aquariums d'eau de mer

Aqua Medic Bali Sand est un sable calcaire très pur qui comprend environ 98 % de carbonate de calcium ainsi que des minéraux de type zéolite. Aqua Medic Bali Sand, comme le récif corallien est un matériau naturel fossile et n'est pas retiré des océans. Ce substrat est une alternative produisant l'effet biologique optimal pour tous les habitants de l'aquarium en préservant la nature.

Réf.	Désignation
420.30-1	Aqua Medic Bali Sand 0,5 – 1,2 mm, 5 kg sac
420.30-2	Aqua Medic Bali Sand 2 – 3 mm, 5 kg sac
420.30-3	Aqua Medic Bali Sand 3 – 4 mm, 5 kg sac
420.31-1	Aqua Medic Bali Sand 0,5 – 1,2 mm, 10 kg sac
420.31-2	Aqua Medic Bali Sand 2 – 3 mm, 10 kg sac
420.31-3	Aqua Medic Bali Sand 3 – 4 mm, 10 kg sac



Aqua Medic Tonga Pearls

Aqua Medic Tonga Pearls

Substrat pur et respectueux de l'environnement

Tonga Pearls sont constituées d'une matière calcaire très pure, composée d'env. 99 % de carbonate de calcium, dont la production est strictement contrôlée. Tonga Pearls ne sont ni un produit naturel fossile, ni un matériau extrait de la mer. Ce substrat innovant, qui préserve les ressources naturelles est doté d'une structure cristalline correspondant au sable de corail naturel, et d'un effet biologique approprié. Tonga Pearls est une alternative optimale pour tous les occupants de l'aquarium.

Réf.	Désignation
420.40-1	Aqua Medic Tonga Pearls, 5 kg sac
420.41-1	Aqua Medic Tonga Pearls, 10 kg sac

Hydrocarbonat

Carbonate de calcium pur

hydrocarbonat est un produit naturel pur et est utilisé dans les réacteurs à calcaire, les filtres durcisseurs mais aussi les biofiltres et comme substrat dans les aquariums d'eau de mer et les bacs Malawi et Tanganyika. Avec son pH alcalin il crée un équilibre naturel calcium/acide carbonique. Dans les réacteurs à calcaire, approvisionné en CO_2 , il se dissout complètement et se transforme en bicarbonate de calcium. Disponible en 3 granulométries: fin (1 – 2 mm) pour filtre de durcissement, moyen (4 – 6 mm) pour réacteurs à calcaire et grossier (6 – 8 mm) comme matériau de filtration.

Réf.	Désignation
410.91-1	Hydrocarbonat 1 l boîte/1 kg fin
410.91-2	Hydrocarbonat 1 l boîte/1 kg moyen
410.91-3	Hydrocarbonat 1 l boîte/1 kg grossier
410.92-1	Hydrocarbonat 5 l seau/8 kg fin
410.92-2	Hydrocarbonat 5 l seau/8 kg moyen
410.92-3	Hydrocarbonat 5 l seau/8 kg grossier
410.90-1	Hydrocarbonat sac/25 kg fin
410.90-2	Hydrocarbonat sac/25 kg moyen
410.90-3	Hydrocarbonat sac/25 kg grossier





plankton light reactor II



plankton light reactor II

Appareil de culture pour l'élevage de plancton

Le plankton light reactor II, avec un volume de remplissage d'environ 5 l, est un système qui rend la production de plancton très facile et ceci dans une chaîne alimentaire naturelle. Dans le plankton light reactor II, des microalgues sont cultivées avec de la lumière, de l'engrais et la teneur en dioxyde de carbone de l'air. Celles-ci peuvent être données directement à manger à de nombreux animaux filtreurs ou être utilisées pour la culture de zooplancton. L'éclairage LED intégré de 10 W assure une lumière suffisante et garantie un bon taux de reproduction. Si la teneur en nutriments est suffisante, la masse des algues peut quadrupler en 24 heures. Le plankton light reactor II est équipé de deux raccords pour l'apport simultané d'air et de CO₂. La teneur en CO₂ peut être augmentée en fonction du pH en cas de besoins élevés en plancton. Le couvercle possède un logement pour une sonde de pH. En cas de besoins normaux, il n'est toutefois pas nécessaire d'ajouter du CO₂ supplémentaire.

Pour faciliter le prélèvement partiel de plancton, un tuyau avec une pince de dosage et un support se trouve sur le couvercle du boîtier.

Il est possible de cultiver des algues d'eau de mer ou d'eau douce, du phyto-plancton et du zooplancton.

Pour l'aération, nous recommandons notre pompe à air Mistral 100 ou des modèles plus puissants.

Données techniques :

- Ø env. 150 mm
- hauteur totale : env. 560 mm, éclairage inclus
- raccord de tuyau : 2 x 4/6 mm
- éclairage LED env. 10 W
- tuyau avec pince de dosage inclus

Réf.	Désignation
35010	plankton light reactor II

plankton light reactor PRO

Appareil de culture pour l'élevage de plancton

Le plankton light reactor PRO, avec un volume de remplissage d'environ 50 l, est un système qui rend la production de plancton très facile et ceci dans une chaîne alimentaire naturelle. Dans le plankton light reactor PRO, des microalgues sont cultivées avec de la lumière, de l'engrais et la teneur en dioxyde de carbone de l'air. Celles-ci peuvent être données directement à manger à de nombreux animaux filtreurs ou être utilisées pour la culture de zooplancton. L'éclairage LED intégré de 50 W assure une lumière suffisante et garantie un bon taux de reproduction. Si la teneur en nutriments est suffisante, la masse des algues peut quadrupler en 24 heures. Le plankton light reactor PRO est équipé d'une prise d'air et d'un robinet de régulation. Un tuyau, également équipé d'un robinet de réglage, est fixé au réacteur pour faciliter le prélèvement partiel de plancton. Il est possible de cultiver des algues d'eau de mer ou d'eau douce, du phyto-plancton et du zooplancton. Pour l'aération, nous recommandons notre pompe à air Mistral 2000 II ou des modèles plus grands.

Données techniques :

- Ø env. 300 mm, en acrylique
- hauteur totale : env. 1.250 mm, éclairage inclus
- éclairage LED env. 50 W, ≈ 6.200 K
- surface de pose : env. 500 x 500 mm
- raccord de tuyau pour l'alimentation en air : 10/14 mm
- y compris robinet de réglage avec tuyau en PVC (20/24)

Contenu de la livraison :

- plankton light reactor PRO
- éclairage LED 50 W avec bloc d'alimentation MEAN WELL
- 2 m de tuyau en PVC pour l'alimentation en air avec robinet de réglage (10/14)
- 1 m de tuyau en PVC avec robinet de réglage (20/24)
- transformateur d'alimentation 230 V/50 Hz



plankton light reactor PRO



Réf.	Désignation
35012	plankton light reactor PRO NOUVEAU

plankton reactor

Appareil d'élevage pour zooplancton

Dans le réacteur à plancton – plankton reactor – de nombreuses variétés de plancton peuvent être cultivées (eau de mer ou eau douce). Le zooplancton est nourri avec les microalgues du plankton light reactor. Brachionus est la nourriture idéale pour de nombreuses larves de poissons et d'invertébrés de l'aquarium d'eau de mer.

Contenance : plankton reactor (env. 2,5 l), fixation murale, raccord pour pompe à air, Ø env. 8 cm, longueur env. 80 cm, raccord tuyau : 6 mm

Réf.	Désignation
35005	plankton reactor



plankton reactor



aquabreed complete

aquabreed complete

Appareil d'élevage d'artémias

Ensemble destiné à l'éclosion d'artémias en grande quantité. L'appareil se fixe à l'intérieur ou à l'extérieur de l'aquarium dans un endroit chaud. La durée d'éclosion dépend de la température ambiante. Capacité d'environ 2.000.000 de cistes par culture. L'appareil peut aussi être utilisé pour l'élevage des artémias. Après environ deux semaines les animaux sont adultes et peuvent servir de nourriture. Un support mural stable ainsi qu'une pompe pour l'aération sont inclus dans le colis. Une soupape de vidange à gros diamètre empêche le colmatage lors de la vidange complète. La soupape de prélèvement optimisée incluse permet un prélèvement dosé des artémias écloses, les coquilles restant dans l'appareil d'élevage. Le couvercle s'ouvrant vers le haut facilite le remplissage. Contenance : réacteur aquabreed complete (env. 1 l), fixation murale, Ø env. 8 cm, longueur : env. 52 cm, raccord tuyau : 6 mm, pompe à air Mistral 100

Réf.	Désignation
35020	aquabreed complete



coral fit

coral fit

Aliment naturel pour les coraux

coral fit est un aliment naturel pour les coraux SPS, LPS et coraux mous. coral fit contient des oeufs d'artémia et est assimilé facilement par les coraux. Contenu : 210 g environ

Réf.	Désignation
343.000	coral fit 210 g



pipette 35

pipette 35

Pipette

La pipette convient parfaitement à une alimentation précise des poissons et coraux. Des suspensions ponctuelles peuvent être introduites également. Longueur : env. 35 cm

Réf.	Désignation
39040	pipette 35



pipette 60

pipette 60

Pipette

La pipette convient parfaitement à une alimentation précise des poissons et coraux. Des suspensions ponctuelles peuvent être introduites également. Longueur : env. 60 cm

Réf.	Désignation
39041	pipette 60

Mistral

Pompes à air à membrane pour aquariums

Les pompes à air de la série Mistral se caractérisent par une très faible consommation d'énergie et une membrane de longue durée. Les pieds en caoutchouc absorbant les vibrations garantissent un fonctionnement silencieux et sans oscillation. Les Mistral 400 et 800 disposent d'un régulateur de puissance en continu qui permet une utilisation flexible pour l'aération d'aquariums avec des pierres de sortie et un fonctionnement d'écumeurs de protéines avec des diffuseurs en céramique ou en bois. Les pompes à air à membrane Mistral sont ainsi conçues pour une utilisation dans des aquariums d'eau douce et d'eau de mer dans des pièces d'habitation.



Série Mistral



Mistral	100	400	800
Tension secteur	220 – 240 V~/50 Hz		
Max. consommation électrique env.	2 watts	5 watts	12 watts
Débit maximal	80 l/h	2 x 180 l/h	4 x 180 l/h
Connexion côté pression	Tuyau d'air 4/6 mm		
Nombre de connexions	1	2	4
Ajustable	–	✓	✓
Poids env.	125 g	445 g	1.260 g
Matériau du boîtier	plastique		
Dimensions (l x l x h) env.	90 x 45 x 47 mm	153 x 75 x 66 mm	196 x 165 x 89 mm

Contenu de la livraison :

Mistral	100	400	800
Tuyau à air, longueur 50 cm, Ø 4/6 mm	–	✓	✓
Raccord 2 vers 1, 2 x Ø 4/6 mm vers 1 x Ø 4/6 mm	–	✓	–
Raccord 4 vers 1, 4 x Ø 4/6 mm vers 1 x Ø 6/8 mm	–	–	✓

Réf.	Désignation
101.011	Mistral 100
101.041	Mistral 400
101.081	Mistral 800



Mistral 4000 II

Mistral 2000 II



Mistral II

Puissantes pompes à air à membrane pour aquariums

Le boîtier est réalisé en fonte d'aluminium. Ceci garantit une longévité accrue et un fonctionnement silencieux optimal. La membrane spéciale garantit une longévité accrue, avec filtre à air incorporé. Idéale pour tous les filtres à air, pour l'aération des aquariums avec diffuseurs et pour le fonctionnement d'écumeurs avec diffuseurs en céramique ou en bois.

Mistral	2000 II	4000 II
Alimentation	220 – 240 V~/50 Hz	
Consommation	20 watts	38 watts
Débit maxi	2.100 l/h	3.900 l/h
Débit à 1 m (100 mbar)	1.200 l/h	2.400 l/h
Pression maximale	> 280 mbar	> 350 mbar
Connexion	Tube d'air 12 mm	
Longueur du câble électrique env.	1,8 m	
Poids	2,7 kg	3,4 kg
Coffrage	Aluminium	
Dimensions en cm (L x l x H), env.	19,2 x 12,0 x 14,6	20,8 x 13,5 x 18,0

Réf.	Désignation
101.201	Mistral 2000 II
101.401	Mistral 4000 II

NO3 reduct

Nitrat + Phosphat control

Le NO3 reduct contient des composés organiques qui servent aux bactéries comme source de carbone supplémentaire et stimulent ainsi une plus grande reproduction. Ces bactéries sont utilisées par les coraux comme nourriture ou sont écumées. Les nutriments précédemment absorbés disparaissent avec eux, de sorte que la teneur en nitrate et phosphate de l'eau diminue progressivement. Les coraux utilisent les bactéries comme nourriture supplémentaire, ce qui entraîne une amélioration de la couleur et de l'image des polypes.

NO3 reduct



Réf.	Désignation
411.80	NO3 reduct 500 ml



EcoDrift x.3



Power Diffusor



EcoDrift x.3
Controller



EcoDrift x.3

Pompe de brassage puissante avec une application de contrôle pour le réglage du débit et de la fréquence des vagues

- « ultra silencieux » grâce à une électronique de commande optimisée
- avec contrôleur
- commande et programmation via application (iTunes et Google Playstore) ou manuellement via le contrôleur
- plusieurs pompes peuvent être contrôlées simultanément
- programmations multiples des pompes via « maître-esclave ou cross-flow » possible
- réglage de plusieurs configurations de débits possible
- augmentation des performances jusqu'à 10 % grâce au diffuseur de puissance emboîtable
- support magnétique avec amortisseurs en caoutchouc; direction du débit réglable
- raccordement 0 – 10 V pour option de contrôle externe
- tension de sécurité 24 V, y compris bloc d'alimentation 100 – 240 V / 50 – 60 Hz

EcoDrift	EcoDrift 4.3	EcoDrift 8.3	EcoDrift 15.3	EcoDrift 20.3
Pour aquarium jusqu'à	300 l	800 l	1.500 l	2.000 l
Réglable de	jusqu'à 4.000 l/h	jusqu'à 8.000 l/h	jusqu'à 15.000 l/h	jusqu'à 20.000 l/h
Consommation de courant	3 – 10 watts	8 – 20 watts	10 – 35 watts	20 – 60 watts
Voltage	100 – 240 V/50 – 60 Hz			
Dimensions, env.	80 mm, Ø 70 mm	105 mm, Ø 85 mm	136 mm, Ø 110 mm	146 mm, Ø 110 mm
Support magnétique pour épaisseur de verre de	15 mm	15 mm	15 mm	15 mm

Réf.	Désignation
103.804	EcoDrift 4.3
103.808	EcoDrift 8.3
103.815	EcoDrift 15.3
103.820	EcoDrift 20.3

SmartDrift x.1

Pompe de brassage compacte « ultra silencieuse » avec application de contrôle pour le réglage du débit et de la fréquence des vagues

- commande et programmation via application (iTunes et Google Playstore) ou manuellement via le contrôleur
- plusieurs pompes peuvent être contrôlées simultanément
- programmations multiples des pompes via « maître-esclave ou cross-flow » possible
- réglage de plusieurs configurations de débits possible
- un nouveau type d'écoulement grâce à une technologie innovante de turbine
- roulements et axes en céramique polie pour un fonctionnement parfait et durable, nécessitant peu d'entretien
- moteur 24 V DC à haut rendement et très économe
- raccordement 0 – 10 V pour option de contrôle externe
- tension de sécurité 24 V, y compris bloc d'alimentation 100 – 240 V / 50 – 60 Hz

SmartDrift	SmartDrift 3.1	SmartDrift 7.1	SmartDrift 11.1
Pour aquarium jusqu'à	300 l	800 l	1.500 l
Réglable de	jusqu'à 4.600 l/h	jusqu'à 10.500 l/h	jusqu'à 16.000 l/h
Consommation de courant	3 – 15 watts	8 – 25 watts	10 – 35 watts
Voltage	100 – 240 V/50 – 60 Hz		
Dimensions, env.	55 mm, Ø 65 mm	65 mm, Ø 75 mm	70 mm, Ø 85 mm
Support magnétique pour épaisseur de verre de	10 mm	12 mm	15 mm

Réf.	Désignation
103.203	SmartDrift 3.1
103.207	SmartDrift 7.1
103.211	SmartDrift 11.1



SmartDrift x.1



+ Application de contrôle



ULTRA SILENT



30°



SmartDrift x.1 Controller









extension cord DC Runner/EcoDrift

extension cord DC Runner/EcoDrift

Câble rallonge à installer entre pompe et Controller en cas de besoin

Convient uniquement aux séries DC Runner/EcoDrift x.1, x.2 et x.3!

Veillez noter : on ne peut utiliser qu'un seul câble de prolongation par Controller. Lorsque vous utilisez plusieurs câbles de prolongation par Controller, il n'est plus possible de garantir un fonctionnement sans problème.

Réf.	Désignation
100.301	extension cord DC Runner/EcoDrift 1,8 m



connection cord DC 0 – 10 V

connection cord DC 0 – 10 V

Câble de connexion 0 – 10 volts

Câble de connexion pour le raccord du DC-Controller à une commande 0 – 10 volts

convient pour :

- série EcoDrift x.1
- série EcoDrift x.2
- série DC Runner x.1
- série DC Runner x.2

longueur : env. 200 cm

Réf.	Désignation
100.302	connection cord DC 0 – 10 V

DC Runner x.3

Puissante pompe universelle réglable par application de contrôle pour aquariums

- « ultra silent » (ultra silencieux) grâce à l'électronique de commande optimisée
- pour utilisation comme pompe de brassage ou pompe d'alimentation dans les aquariums d'eau douce ou d'eau de mer
- commande et programmation via application (iTunes et Google Playstore) ou manuellement via le contrôleur
- avec contrôleur
- plusieurs pompes peuvent être contrôlées simultanément
- profil de performance programmable sur 24h
- raccordement 0 – 10 V pour contrôle externe
- robuste corps de pompe
- moteur 24 V en courant continu économe en énergie avec efficacité importante
- paliers polis et axes en céramique pour un fonctionnement silencieux et sans entretien durant de nombreuses années
- possibilité d'utilisation sous l'eau ou en dehors de l'eau



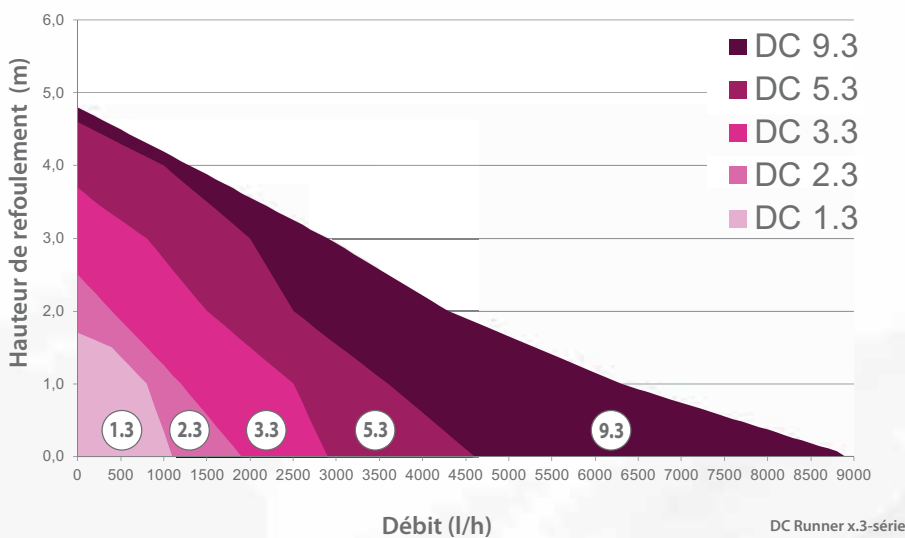
DC Runner 9.3



DC Runner	1.3	2.3	3.3	5.3	9.3
Voltage pompe	24 V				
Voltage transformateur	100 – 240 V / 50 – 60 Hz				
Débit pompe	jusqu'à 1.200 l/h	jusqu'à 2.000 l/h	jusqu'à 3.000 l/h	jusqu'à 5.000 l/h	jusqu'à 9.000 l/h
Hauteur refoulement max.	jusqu'à 1,5 m	jusqu'à 2,2 m	jusqu'à 2,7 m	jusqu'à 3,5 m	jusqu'à 4,8 m
Puissance absorbée	max. 12 watts	max. 20 watts	max. 25 watts	max. 40 watts	max. 70 watts
Raccord côté aspiration	25 mm / 1 inch	25 mm / 1 inch	32 mm / 1¼ inch	32 mm / 1¼ inch	40 mm / 1½ inch
Raccord côté débit	20 mm / 0,8 inch	25 mm / 1 inch	25 mm / 1 inch	32 mm / 1¼ inch	40 mm / 1½ inch
Panier de préfiltration	✓	✓	✓	✓	–
Manchon Fixation pour tuyaux	–	✓	✓	✓	✓
Fixation pour tuyaux	–	✓	✓	✓	✓
Protection	IP X8				
Dimensions en mm env. (l x l x h) (panier de préfiltration inclus)	125 x 60 x 85	140 x 68 x 100	195 x 90 x 115	190 x 95 x 125	–
Dimensions en mm env. (l x l x h) (sans panier de préfiltration)	90 x 60 x 85	105 x 68 x 100	145 x 90 x 115	170 x 95 x 125	180 x 95 x 135



DC Runner x.3-série



Réf.	Désignation
100.813	DC Runner 1.3
100.823	DC Runner 2.3
100.833	DC Runner 3.3
100.853	DC Runner 5.3
100.893	DC Runner 9.3



DC Runner x.3 Controller





extension cord DC Runner/EcoDrift

extension cord DC Runner/EcoDrift

Câble rallonge à installer entre pompe et Controller en cas de besoin

Convient uniquement aux séries DC Runner/EcoDrift x.1, x.2 et x.3!

Veillez noter : on ne peut utiliser qu'un seul câble de prolongation par Controller. Lorsque vous utilisez plusieurs câbles de prolongation par Controller, il n'est plus possible de garantir un fonctionnement sans problème.

Réf.	Désignation
100.301	extension cord DC Runner/EcoDrift 1,8 m



connection cord DC 0 – 10 V

connection cord DC 0 – 10 V

Câble de connexion 0 – 10 volts

Câble de connexion pour le raccord du DC-Controller à une commande 0 – 10 volts

convient pour :

- série EcoDrift x.1
- série EcoDrift x.2
- série DC Runner x.1
- série DC Runner x.2

longueur : env. 200 cm

Réf.	Désignation
100.302	connection cord DC 0 – 10 V

DC Runner 400/600/800/1000

Pompe universelle pour aquariums

- « ultra silent » (ultra silencieux) grâce à l'électronique de commande optimisée
- pour utilisation comme pompe de brassage ou pompe d'alimentation dans les aquariums d'eau douce ou d'eau de mer
- robuste corps de pompe
- moteur 24 V en courant continu économe en énergie avec efficacité importante
- paliers polis et axes en céramique pour un fonctionnement silencieux et sans entretien durant de nombreuses années
- possibilité d'utilisation seulement sous l'eau
- avec transformateur 24 V



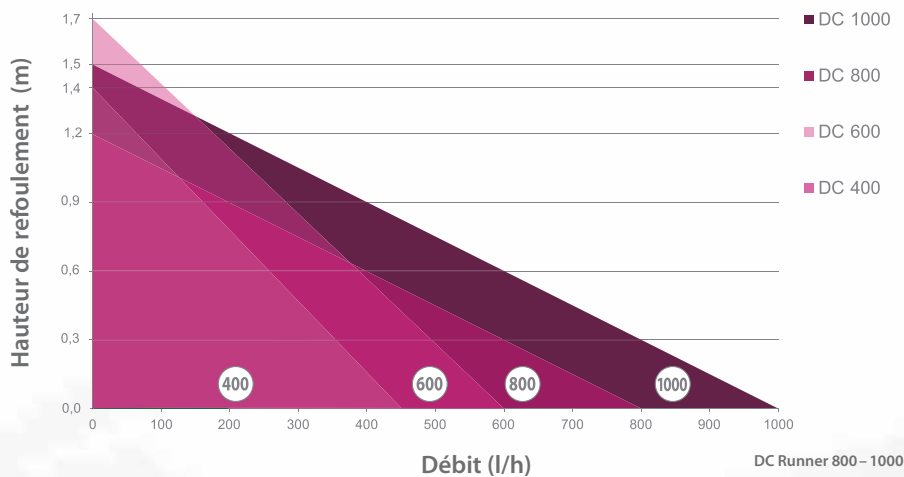
DC Runner 1000



DC Runner 800



DC Runner	400	600	800	1000
Voltage pompe	24 V			
Voltage transformateur	100 – 240 V / 50 – 60 Hz			
Débit pompe	jusqu'à 450 l/h	jusqu'à 600 l/h	jusqu'à 800 l/h	jusqu'à 1.000 l/h
Hauteur refoulement max.	jusqu'à 1,4 m	jusqu'à 1,7 m	jusqu'à 1,2 m	jusqu'à 1,5 m
Puissance absorbée	6 watts max.	8 watts max.	10 watts max.	15 watts max.
Raccord côté débit	13 mm	13 mm	12 / 16 / 19 mm	12 / 16 / 19 mm
Protection	✓	✓	✓	✓
Panier de préfiltration	✓	✓	✓	✓
Manchon fixation pour tuyaux	-	-	✓	✓
Fixation pour tuyaux	IP X8			
Dimensions en mm env. (l x l x h) (panier de préfiltration inclus)	87 x 43 x 58	87 x 43 x 58	120 x 56 x 82	120 x 56 x 82
Dimensions en mm env. (l x l x h) (sans panier de préfiltration)	64 x 43 x 58	64 x 43 x 58	95 x 56 x 82	95 x 56 x 82



Réf.	Désignation
102.004	DC Runner 400
102.006	DC Runner 600
102.008	DC Runner 800
102.010	DC Runner 1000



AC Runner 9.2



AC Runner x.2-série



AC Runner x.2

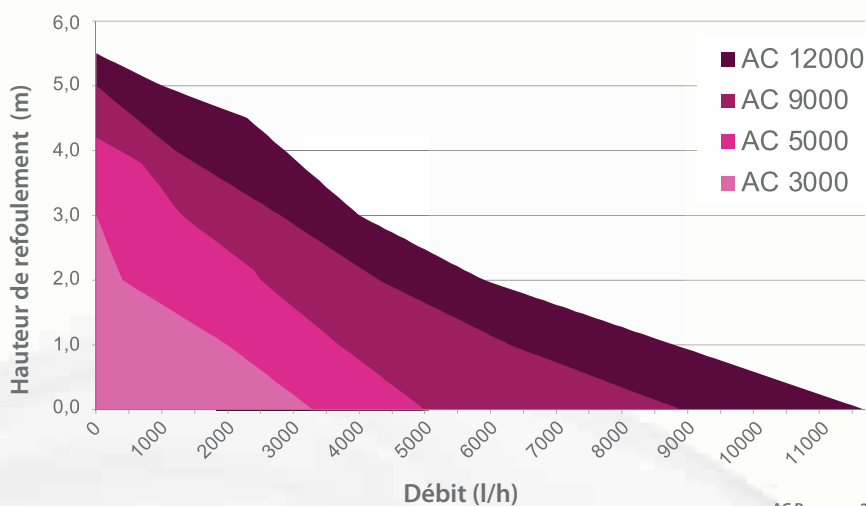
Puissante pompe universelle pour aquarium

220 V – 240 V / seulement la fiche d'union Européenne

- pour utilisation comme pompe de brassage ou pompe d'alimentation dans les aquariums d'eau douce ou d'eau de mer
- robuste corps de pompe
- paliers polis et axes en céramique pour un fonctionnement silencieux et sans entretien durant de nombreuses années
- possibilité d'utilisation sous l'eau ou en dehors de l'eau
- panier de préfiltration inclus, manchons et fixation pour tuyaux compris (AC Runner 3.2 + 5.2)
- manchons et fixation pour tuyaux compris (AC Runner 9.2 + 12.2)

AC Runner	3.2	5.2	9.2	12.2
Débit pompe jusqu'à l/h	3.000	5.000	9.000	12.000
Hauteur refoulement max.	jusqu'à 2,7 m	jusqu'à 4,2 m	jusqu'à 5 m	jusqu'à 5,5 m
Puissance absorbée totale	max. 27 W	max. 44 W	max. 78 W	max. 92 W
Voltage pompe	220 V – 240 V / 50 Hz			
Côté aspiration Ø	32 mm/ 1 1/4 inch	32 mm/ 1 1/4 inch	40 mm/ 1 1/2 inch	40 mm/ 1 1/2 inch
Côté débit Ø	25 mm/ 1 inch	32 mm/ 1 1/4 inch	40 mm/ 1 1/2 inch	40 mm/ 1 1/2 inch
Protection	IP X8			
Dimensions en mm (L x l x H), env.	155 x 90 x 115 (195 x 90 x 115)	175 x 105 x 125 (195 x 105 x 125)	195 x 115 x 130 (panier non inclus)	195 x 115 x 130 (panier non inclus)

Dimensions sans accessoires/ dimensions entre parenthèses avec panier



Réf.	Désignation
100.432	AC Runner 3.2
100.452	AC Runner 5.2
100.492	AC Runner 9.2
100.522	AC Runner 12.2

AM PRO

Pompe de circulation

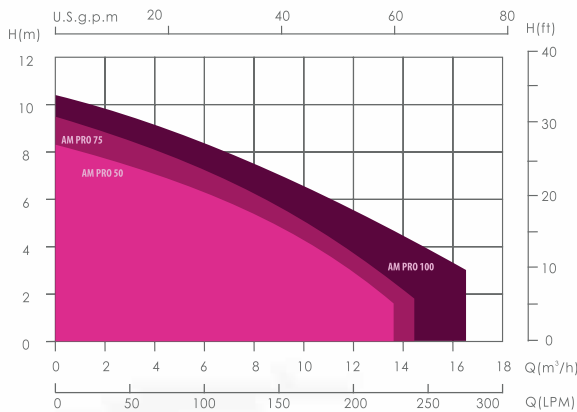
Les pompes de circulation de la série AM PRO sont des pompes puissantes et performantes. Ils ont une faible consommation d'énergie et un faible niveau de décibels. Elles ne nécessitent qu'un entretien minimal. Les pompes AM PRO possèdent un boîtier en plastique. L'axe est étanchéifié par une garniture mécanique. Le montage doit se faire hors de l'eau.

Caractéristiques :

- moteur asynchrone bipolaire
- indice de protection IP X5
- protection contre les surcharges intégrée
- radiateur très efficace pour une dissipation optimale de la chaleur
- non auto-aspirant

AM PRO	50	75	100
Puissance (KW) env.	0,55	0,75	0,90
Puissance (Ch) env.	0,50	0,75	1,00
Courant absorbé (A) env.	2,5	3,5	4,7
Alimentation électrique	220 – 230 V / 50 Hz		
Protection	IP X5		
Volume sonore (dB) env.	60	60	65
Raccords côté aspiration et refoulement	1,5" / 50 mm	1,5" / 50 mm	1,5" / 50 mm
Poids (kg) env.	7,3	8,2	9,1
Dimensions (L x l x H) mm, env.	375 x 154 x 258		

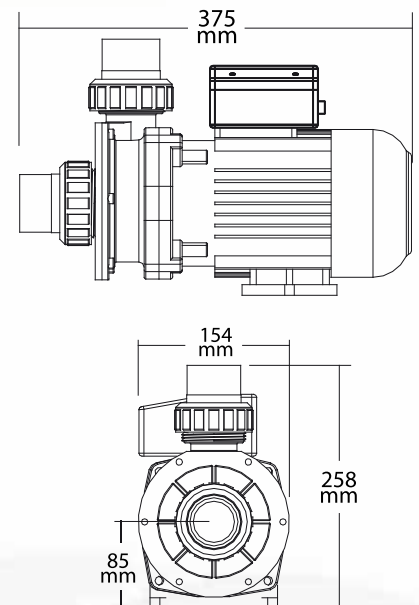
Débit	AM PRO 50	AM PRO 75	AM PRO 100
m ³ /h à une hauteur de refoulement de 2 m	13,2	14,4	17,0
m ³ /h à une hauteur de refoulement de 4 m	10,3	11,3	13,6
m ³ /h à une hauteur de refoulement de 6 m	6,6	8,6	9,8
m ³ /h à une hauteur de refoulement de 8 m	1,0	4,0	5,1



AM Pro-série

Réf.	Désignation
401.050	AM PRO 50
401.075	AM PRO 75
401.100	AM PRO 100
401.051	Interrupteur de protection moteur pompe AM PRO 50
401.076	Interrupteur de protection moteur pompe AM PRO 75
401.101	Interrupteur de protection moteur pompe AM PRO 100

Un interrupteur-disjoncteur de protection moteur est nécessaire pour le fonctionnement de la pompe. Si la pompe est utilisée sans ce dispositif de protection, la garantie est annulée !





Ocean Queen 90

Ocean Queen 160

Ocean Queen 300



Ocean Queen

Écumeur efficace et puissant pour bac de décantation avec pompe DC Runner « ultra silent » contrôlable par application.

Caractéristiques des équipements :

- fonctionnement extrêmement silencieux et confortable grâce à la pompe « ultra silent » avec découplage du boîtier
- réglage simple et pratique grâce au contrôle par application
- option de réglage alternative grâce au contrôleur inclus, équipé d'une touche « arrêt » pour les phase de nourrissage ainsi qu'une connexion 0 – 10 V
- pompe 24 V très économe en énergie
- prise d'air élevée, bulles fines grâce au rotor optimisé Power Wheel
- des rails innovants « Foam Rails » assurent un guidage précis des bulles dans le boîtier de l'écumeur
- formation de mousse canalisée par « Bubble Booster » dans la plaque de fond
- formation de mousse contrôlable électroniquement et manuellement
- réduction du bruit grâce à la sortie d'eau réglable sur le fond du boîtier
- protection contre la surpression dans la coupelle grâce à Cup Control
- silencieux efficace inclus
- faible encombrement grâce à sa conception compacte
- entièrement démontable pour un entretien facile
- adaptation optimale au bassin de filtration grâce à la position variable de la pompe



Ocean Queen	90	160	300
Pour aquarium	jusqu'à 900 l	jusqu'à 1.600 l	jusqu'à 3.000 l
Consommation totale	max. 18 watts	max. 31 watts	max. 58 watts
Écumeur à base de pompe	DC Runner 2.3	DC Runner 2.3	DC Runner 2.3
Débit d'air	max. 1.000 l/h.	max. 1.800 l/h.	max. 2.900 l/h.
Hauteur totale	env. 480 mm	env. 540 mm	env. 590 mm
Coupelle hauteur d'expansion	env. 510 mm	env. 570 mm	env. 620 mm
Surface au sol nécessaire	env. 290 x 210 mm	env. 290 x 350 mm	env. 400 x 300 mm
Hauteur d'eau optimale dans le bac du filtre	env. 15 – 19 cm	env. 19 – 23 cm	env. 19 – 23 cm

Réf.	Désignation
412.310	Ocean Queen 90
412.320	Ocean Queen 160
412.330	Ocean Queen 300



ULTRA SILENT

power flotor x.3

Écumeurs compacts et réglables pour bac de filtration avec une application de contrôle

Les écumeurs du type power flotor sont disponibles dans trois tailles différentes : S.3 pour aquariums jusqu'à 300 litres, M.3 pour aquariums jusqu'à 400 litres, L.3 pour aquariums jusqu'à 500 litres.

Équipement :

- commande et programmation via application (iTunes et Google Playstore) ou manuellement via le contrôleur
- profil de performance programmable sur 24h
- pompe intégrée, 24 V DC Runner 1.3 réglable y compris contrôler avec touche d'arrêt pour le nourrissage et raccordement 0 – 10 V
- bulles optimisées grâce à la Power Wheel efficace
- fonctionnement silencieux grâce à l'écoulement d'eau réglable au niveau du bas du boîtier
- silencieux à placement libre
- formation de la mousse réglable électroniquement et manuellement
- faible surface nécessaire due à sa conception
- complètement démontable pour un nettoyage facile

power flotor	S.3	M.3	L.3
Pour aquarium	jusqu'à 300 l	jusqu'à 400 l	jusqu'à 500 l
Consommation totale	max. 13 watts	max. 13 watts	max. 13 watts
Écumeur à base de pompe	DC Runner 1.3	DC Runner 1.3	DC Runner 1.3
Débit d'air	max. 350 l/h	max. 400 l/h	max. 450 l/h
Hauteur totale	env. 42 cm	env. 45 cm	env. 48 cm
Surface de pose	env. 15 x 15 cm	env. 15 x 15 cm	env. 15 x 15 cm
Hauteur d'eau optimale dans le bac du filtre	env. 14 – 18 cm	env. 14 – 18 cm	env. 16 – 20 cm

Réf.	Désignation
411.310	power flotor S.3
411.320	power flotor M.3
411.330	power flotor L.3



power flotor S.3



power flotor M.3

power flotor L.3



incl. pompe DC Runner 1.3 (version écumeur)





K1



**+ Appli-
cation de
contrôle**

**ULTRA
SILENT**

K1

Écumeurs réglables et très performants par application de contrôle pour bac de filtration

- fonctionnement extrêmement silencieux et confortable grâce à la pompe « ultra silent » avec découplage du boîtier
- réglage simple et pratique grâce au contrôle par application
- option de réglage alternative grâce au contrôleur inclus, équipé d'une touche « arrêt » pour les phase de nourrissage ainsi qu'une connexion 0 – 10 V
- pompe 24 V très économe en énergie
- important apport d'air, bulles optimisées grâce à la nouvelle Power Wheel
- fonctionnement silencieux grâce à l'écoulement d'eau réglable au niveau du bas du boîtier
- silencieux à placement libre
- formation de la mousse réglable électroniquement et manuellement
- faible surface nécessaire due à sa conception
- complètement démontable pour un nettoyage facile

	K1
Pour aquariums	100 – 500 l
Consommation totale	max. 18 watts
Écumeur à base de pompe	DC Runner 2.3
Débit d'air	max. 1.000 l/h
Hauteur totale	env. 45 cm
Hauteur du gobelet à écume	env. 48 cm
Surface de pose	env. 31 x 25 cm
Hauteur d'eau optimale dans de bac du filtre	env. 14 – 18 cm

Réf.	Désignation
412.210	K1 VENTE



EVO 100

**■ bientôt
disponible**

EVO 100

Écumeur interne réglable avec moteur

- boîtier super mince en acrylique de haute qualité
- système de support avec réglage de la hauteur variable
- pompe avec roue à aiguille pour un débit d'air élevé et un fonctionnement silencieux
- réglage de la puissance par contrôleur de pompe
- silencieux inclus

EVO	100
Pour aquarium jusqu'à (l)	100
Capacité de la pompe (l/h.) env.	60
Alimentation Pompe (V)	12
Alimentation Transformateur	110 – 240 V/50 – 60 Hz
Puissance absorbée (w) max.	5
Hauteur totale (mm) env.	295
Dimensions (L x l x h) (mm) env.	71 x 58 x 295
Profondeur d'immersion (cm) max.	22

Réf.	Désignation
410.015	EVO 100 NOUVEAU

EVO 501

Écumeur interne réglable avec moteur

L'écumeur réglable avec moteur EVO 501 se caractérise par la pompe économe en énergie et efficace DC Runner 800 « ultra silent » (y compris moteur à courant continu) avec une consommation électrique maximale de 7 watts. Des roulements et des axes en céramique assurent un fonctionnement silencieux et un entretien minimal. Avec deux supports différents pour une fixation à hauteur variable, convenant ainsi pour tout usage dans l'aquarium. La roue à aiguilles 3D garantit un important débit d'air et une structure optimale des bulles. Un rendement élevé est obtenu par le circuit spécial de l'eau et le godet à écume conique. Le Silencer inclus dans le colis garantit un fonctionnement pratiquement silencieux.



EVO 501



EVO	EVO 501
Pour aquarium	jusqu'à 250 l
Pompe	DC Runner 800
Alimentation Pompe	24 V
Alimentation Transformateur	110 – 240 V/50 – 60 Hz
Puissance absorbée	max. 7 W
Hauteur totale	env. 365 mm
Dimensions (L x l x h)	env. 155 x 80 x 365 mm
Profondeur d'immersion	env. 23 cm

Réf.	Désignation
410.018	EVO 501

EVO 1001

Écumeur externe réglable à moteur pour aquariums d'eau de mer d'un volume maximal de 500 litres

L'écumeur EVO 1001 peut être fixé à l'aquarium de façon universelle: comme écumeur « Hang on » il est simplement suspendu à l'extérieur de l'aquarium. Seule la pompe Dispergator se situe dans l'aquarium. L'efficace pompe économe en énergie DC Runner 1000 « ultra silent » sert de pompe Dispergator (y compris moteur à courant continu) avec une consommation électrique maximale de 12 watts. Des roulements et des axes en céramique assurent un fonctionnement silencieux et un entretien minimal. La roue à aiguilles 3D garantit un débit d'air important et une structure optimale des bulles. Le Silencer inclus dans le colis garantit un fonctionnement pratiquement silencieux. Il est possible de l'installer dans un meuble à l'extérieur ou dans le bac du filtre. Avec une hauteur totale de 45,5 cm seulement il trouve sa place dans tout meuble standard.



EVO 1001



EVO	EVO 1001
Pour aquarium	jusqu'à 500 l
Pompe	DC Runner 1000
Alimentation Pompe	24 V
Alimentation Transformateur	110 – 240 V/50 – 60 Hz
Puissance absorbée	max. 12 W
Hauteur totale	env. 455 mm
Dimensions (L x l x h)	env. 220 x 120 x 455 mm
Profondeur d'immersion	env. 30 cm
Espace au sol nécessaire	env. 220 x 120 mm

Réf.	Désignation
410.019	EVO 1001



Turboflotor 5000 Shorty II

Turboflotor 5000 Shorty II

Écumeurs puissants pour le meuble support

Pour l'approvisionnement en eau de l'écumeur il faut une deuxième pompe d'un débit minimal de 2.000 l/h. Il est possible de raccorder directement l'écumeur à la surverse de l'aquarium.

Hauteur totale Shorty II : env. 73 cm, surface nécessaire : env. 30 x 50 cm

Réf.	Désignation
410.18	Turboflotor 5000 Shorty II pour aquariums jusqu'à 1.500 l



Turboflotor 5000 baby ECO

Turboflotor 5000 single 6.0



Turboflotor 5000

Écumeur performant avec temps de contact prolongé pour aquariums de 1.500 à 5.000 l

Les écumeurs de la série 5000 ont été développés pour les gros aquariums. Le tuyau à réaction a un diamètre de 200 mm. L'approvisionnement en eau nécessite une pompe séparée (2.000 à 3.500 l/h), p. ex. DC Runner 5.3 ou AC Runner 5.2. Les pompes Dispergator de la série DC Runner avec roue à brosse se caractérisent par un écumage performant associé à un fonctionnement particulièrement silencieux et une faible consommation électrique.

T 5000 baby ECO : hauteur totale environ 107 cm, surface nécessaire : environ 50 x 29 cm (sans sortie D40). Pompe Dispergator – env. 50 watts
T 5000 single 6.0 : hauteur totale environ 185 cm, surface nécessaire : environ 50 x 29 cm (sans sortie D40). Pompe Dispergator – env. 50 watts

Réf.	Désignation
400.017	Turboflotor 5000 baby ECO, 24 V, pour aquariums jusqu'à 2.000 l, incl. DC Runner
400.023	Turboflotor 5000 single 6.0, 24 V, pour aquariums jusqu'à 5.000 l, incl. DC Runner
400.018	Turboflotor 5000 baby ECO, 220 V / 50 Hz pour aquariums jusqu'à 2.000 l, incl. AC Runner
400.024	Turboflotor 5000 single 6.0, 220 V / 50 Hz pour aquariums jusqu'à 5.000 l, incl. AC Runner



Turboflotor 10000

Turboflotor 10000

Il se compose de cercles injectés en ABS et de tuyau acrylique et est conçu pour un débit de 10.000 l/h. Il convient pour de grands aquariums jusqu'à 10.000 l ainsi que pour des systèmes professionnels d'aquaculture.

Ø du tuyau de réaction env. 50 cm, hauteur totale avec récipient de récupération d'écume : env. 184 cm, consommation de la pompe à injection incl. interrupteur de protection moteur : 550 watts, débit maximal : 10.000 l/h.

Réf.	Désignation
400.05	Turboflotor 10000
400.15	Turboflotor 10000 sans pompe

Turboflotor 20000

Écumeur pour grands aquariums

Avec cet écumeur nous abordons le domaine du traitement de l'eau de grands aquariums. L'aspiration de l'air est réalisée avec une pompe à injection performante en association avec un injecteur. Le débit maximal est de 20 m³ par heure. Le Turboflotor 20000 est conçu pour les grands bacs des aquariums publics et pour le domaine commercial comme les importateurs de poissons.
 Ø du tuyau de réaction : env. 50 cm, hauteur totale avec récipient de collecte de l'écume : env. 286 cm, consommation de la pompe d'injection incl. interrupteur de protection moteur : 750 watts, débit maximal : 20.000 l/h.

Réf.	Désignation
400.00	Turboflotor 20000
400.10	Turboflotor 20000 sans pompe



Turboflotor 20000

miniflotor

Écumeur interne pour aquarium jusqu'à 200 l

Le miniflotor est un petit écumeur interne pour des aquariums jusqu'à 200 l. Le miniflotor est livré avec son système de fixation ainsi qu'un diffuseur d'air. Le tuyau à réaction extérieur est remplaçable. Un deuxième tuyau plus court est compris dans la livraison. Une pompe à air à membrane d'au moins 300 l/h est nécessaire.
 Ø env. 5 cm, longueur : avec long tuyau env. 45 cm - avec tuyau court enc. 32 cm, largeur totale : env. 15 cm, profondeur d'immersion : tuyau long env. 33 cm, tuyau court env. 20 cm

Réf.	Désignation
410.50	miniflotor



miniflotor



Nous recommandons :
Mistral 400

midiflotor

Écumeur interne pour aquarium jusqu'à 400 l

Le midiflotor est un écumeur fonctionnant avec de l'air à contre courant. Comme le miniflotor le midiflotor dispose d'un double tube à réaction et atteint ainsi une durée de contact prolongée des bulles d'air dans le contre courant. Avec diffuseur en bois de tilleul pour de très fines bulles d'air. Une pompe à air à membrane d'au moins 300 l/h est nécessaire.
 Ø env. 7,5 cm, longueur : env. 52 cm, largeur totale : env. 15 cm, profondeur d'immersion : env. 30 – 35 cm

Réf.	Désignation
410.55	midiflotor



midiflotor

Nous recommandons :
Mistral 400



Mini

Midi



Maxi

Diffuseurs Bois

Diffuseurs Bois

Pour écumeurs fonctionnant avec de l'air

Les diffuseurs en bois Aqua Medic sont réalisés en bois de tilleul. Afin de conserver le rendement de l'écumeur il faut contrôler régulièrement la formation des bulles et remplacer les diffuseurs toutes les 6 à 8 semaines. Dans un blister attractif.

Réf.	Désignation
410.59	Diffuseurs Bois Mini 2 pcs., env. 15 x 15 x 57 mm (L x l x H)
410.58	Diffuseurs Bois Midi 2 pcs., env. 18 x 18 x 78 mm (L x l x H)
410.57	Diffuseurs Bois Maxi 1 pc., env. 30 x 30 x 110 mm (L x l x H)



Silencer

Silencer

Silencieux pour écumeur

Les Silencer 100 et Silencer 200 réduisent le bruit d'aspiration de l'air d'un écumeur. Parfois ces bruits sont ressentis comme très dérangeants et peuvent être entièrement supprimés par l'utilisation d'un Silencer. Les tuyaux d'air d'un diamètre de 6/8 mm se raccordent sans problème au Silencer.

Réf.	Désignation
410.610	Silencer 100 aspiration d'air maxi de 200 l/h
410.620	Silencer 200 aspiration d'air supérieure à 200 l/h

Ocean Clear

Filtre compact en rouleau non tissé avec un effet nettoyant élevé

Le filtre Ocean Clear est un filtre compact en rouleau non tissé avec une capacité de nettoyage exceptionnelle, fabriqué dans un design bien pensé en acrylique de haute qualité. Sa construction compacte permet de l'installer même dans de petits bacs de filtration, ce qui le rend polyvalent dans différents types d'aquariums.

- filtre compact en non-tissé en rouleau en acrylique avec un effet nettoyant élevé
- livraison entièrement prémontée
- possibilité d'installation dans de petits bacs de filtration
- installation en bypass ou par raccordement direct à une pompe
- système de support variable et réglable en hauteur à accrocher (possibilité de montage des quatre côtés)
- filtre les grosses particules de saleté, les particules en suspension et autres déchets organiques
- minimise la formation de nitrates et de phosphates
- les oligo-éléments importants sont préservés
- transport automatique par rouleaux
- deux modes de filtrage
- changement facile des rouleaux
- complément parfait de l'écumeur

Dimensions (L x l x H) env. : 180 x 160 x 325 mm

Alimentation du transformateur : 100 – 240 V / 50 – 60 Hz

Alimentation du moteur : 12 V

Contenu de la livraison :

- Filtre en rouleau non tissé Ocean Clear
- Contrôleur avec support mural
- 1 x Ocean Clear Fleece Roll 40 m
- Transformateur

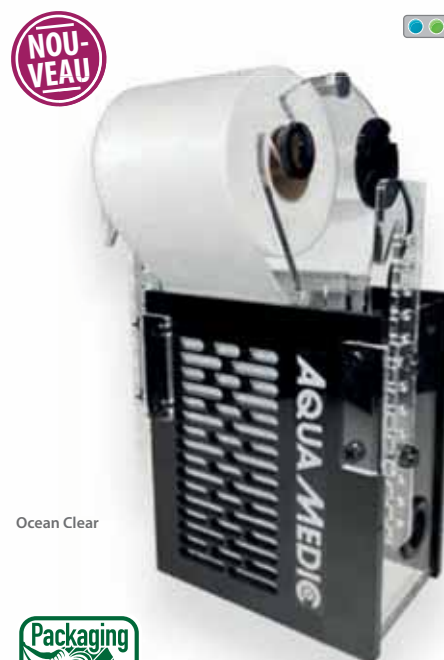
Réf.	Désignation
408.010	Ocean Clear NOUVEAU
optionnel :	
204.000	Universal holder NOUVEAU

Ocean Clear Fleece Roll

Rouleau de non-tissé

- Longueur : 40 m
- Largeur : 100 mm
- Matériau : PP

Réf.	Désignation
408.011	Ocean Clear Fleece Roll NOUVEAU



Ocean Clear



Ocean Clear Fleece Roll





multi reactor S
Gen II



multi reactor Gen II

Système de filtration tout en un

- pour utilisation directement dans l'aquarium ou le bac de filtration
- prend peu de place par le biais de flux internes
- filtration très efficace due au flux maximal permis par les matériaux de filtration utilisés (vendu séparément) p. ex. charbon actif (carbolit), absorbeur de phosphates (antiphos FE), microfiltre, etc.
- débit réglable
- remplissage facile grâce au tube amovible, permettant le maintien du corps de filtre incl. la pompe dans l'aquarium
- pompe de tension de sécurité 12 V comprise
- système de fixation réglable (multi reactor L peut également poser debout dans le bac de filtration)
- fonctionnement extrêmement silencieux
- faibles vibrations grâce au raccordement déconnecté de la pompe
- débit d'eau optimisé et silencieux grâce au niveau d'eau réglable

Seulement pour les versions L + M:

- nouveau système à deux chambres permettant l'utilisation simultanée de deux médias filtrants différents
- fonctionnement de mode une chambre possible grâce à un fond de séparation amovible dans la chambre de réaction



multi reactor M
Gen II



multi reactor L
Gen II

multi reactor Gen II	S	M	L
Dimensions (L x l x H), env.	60 x 50 x 325 mm	80 x 60 x 390 mm	100 x 100 x 465 mm
Volume brut	env. 270 ml	env. 540 ml	env. 1.200 ml
Volume (sans éponge)	env. 150 ml	env. 380 ml	env. 800 ml
Alimentation	220 – 240 V/50 – 60 Hz		
Consommation électrique	12 V/env. 4 watts	12 V/env. 8 watts	12 V/env. 14 watts
Capacité pompe	env. 200 l/h	env. 350 l/h	env. 450 l/h
Volume aquarium	jusqu'à 350 l	jusqu'à 500 l	jusqu'à 800 l
Max. épaisseur de verre (pour support)	12 mm		

Réf.	Désignation
409.930	multi reactor S Gen II
409.940	multi reactor M Gen II
409.950	multi reactor L Gen II

Pellet Filter Pro

Filtre biologique à pellets

Le Pellet Filter Pro est un filtre biologique à granulés très performant. L'eau pénètre dans le filtre par le bas et maintient les granulés en suspension - il en résulte une énorme surface servant de substrat de colonisation pour les bactéries, qui sont en outre alimentées de manière optimale en eau et en substances nutritives. Lors de la décomposition des granulés, la teneur en nitrates et en phosphates est réduite. Comme filtre biologique pour les installations d'aquarium d'une contenance allant jusqu'à environ 10.000 l.

En option :

- DC Runner 9.3 (voir la page 39)

Pellet Filter Pro	
Dimensions (L x l x H), env.	470 x 290 x 1.700 mm
Dimensions Tube de réaction env.	Ø 200 mm
Hauteur totale, env.	1.700 mm
Surface au sol nécessaire env.	470 x 290 mm
Arrivée d'eau	D 25 raccord de tuyau
Évacuation de l'eau	D 40 manchon à coller
Raccord de vidange	1/2" manchon de tuyau
Quantité de remplissage max. de pellets, env.	8 l

Réf.	Désignation
410.606	Pellet Filter Pro NOUVEAU





Sandfilter FB 5000 2.0

Filtre biologique sur lit de sable fluidifié FB 5000

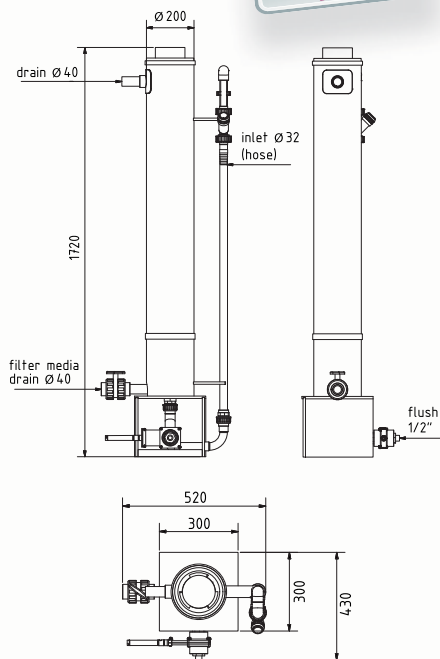
Le FB 5000 est un filtre biologique sur sable performant. L'eau arrive par le bas du filtre et maintient les grains de sable en suspension, il en résulte une énorme superficie qui est en outre approvisionnée de façon optimale en eau et substances nutritives. Comme filtre biologique pour les installations d'aquariums jusqu'à un volume de env. 10.000 l.

Incl.:

- 20 kg sable de quartz

Sandfilter FB 5000 2.0	
Dimensions du tube de réaction env.	Ø 200 mm, H = 1.720 mm
Hauteur totale env.	1.720 mm
Surface au sol nécessaire env.	520 x 430 mm
Arrivée d'eau	D 32 mm raccord de tuyau
Évacuation de l'eau	Ø 40 mm
Raccord de vidange	Ø 40 mm
Raccord de rinçage	1/2" filetage
Remplissage de sable de filtration env.	10 l de sable de quartz

Sandfilter FB 5000 2.0



Pompe non comprise dans la livraison.

Réf.	Désignation
410.605	Sandfilter FB 5000 2.0 NOUVEAU

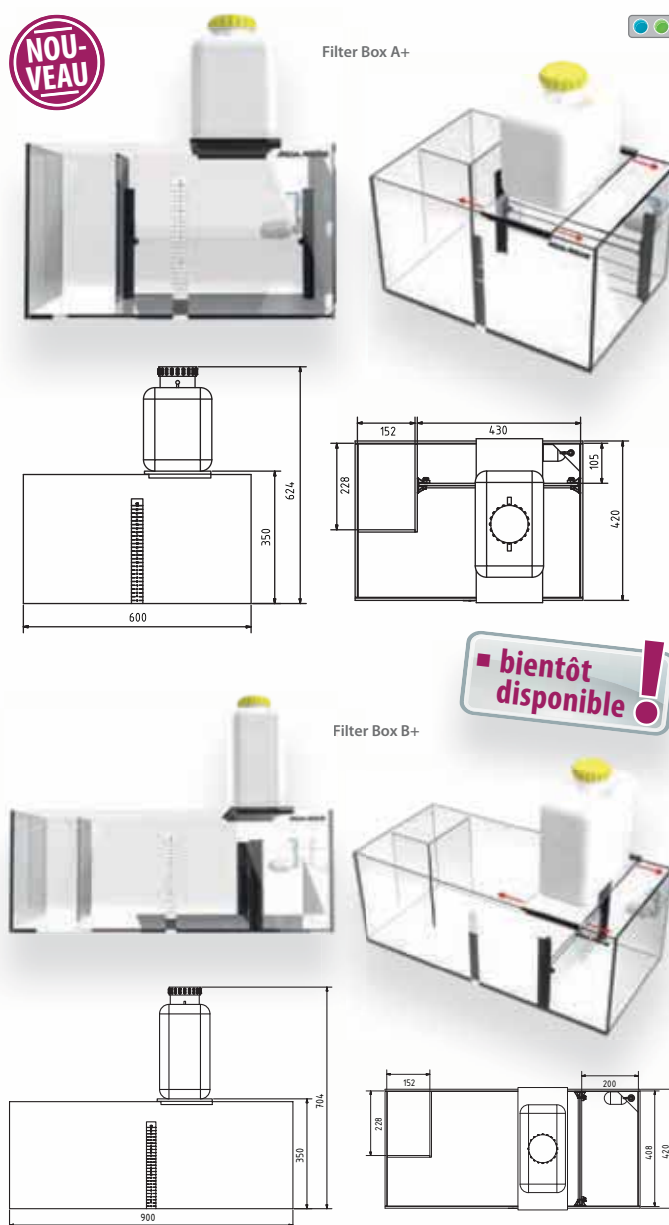
Filter Box A+/B+

Cuve de filtration universelle pour aquariums d'eau douce et d'eau de mer

- cuve de filtration en verre, 2 tailles avec 3 compartiments
- espace suffisant pour accueillir des filtres en non-tissé en rouleau
- réservoir de remplissage
- support en verre coulissant pour le réservoir de remplissage
- remplissage automatique mécanique
- niveau d'eau réglable dans le compartiment de filtration principal

Filter Box	A+	B+
Dimensions (L x l x H), env.	600 x 420 x 340 mm	900 x 420 x 340 mm
Réservoir	10 l	16 l

Réf.	Désignation
510.176	Filter Box A+ NOUVEAU
510.226	Filter Box B+ NOUVEAU



Cabinet Protect

Protection contre l'humidité pour le meuble bas

Bac de rétention pour l'eau d'égouttement, adapté pour Filter Box A/B

Dimensions hors tout :

Cabinet Protect A : 700 x 440 x 30 mm

(Taille de filtre max. : 650 x 420 mm)

Cabinet Protect B : 950 x 440 x 30 mm

(Taille de filtre max. : 900 x 420 mm)



Réf.	Désignation
502.110	Cabinet Protect A
502.130	Cabinet Protect B



Systemfilter 2000

Systemfilter 2000

Système de filtration complet destiné aux aquariums d'eau de mer et aux bassins d'entreposage jusqu'à 5.000 l de volume environ.

Le système de filtration 2000 est un système modulaire. Il est livré prêt pour le raccordement. Le système de filtration 2000 est utilisé en tant que filtre central pour les bassins de poissons d'ornements ou d'élevage ainsi que pour les installations d'aquarium d'une contenance jusqu'à 5.000 l.

Selon le standard il est composé des éléments suivants :

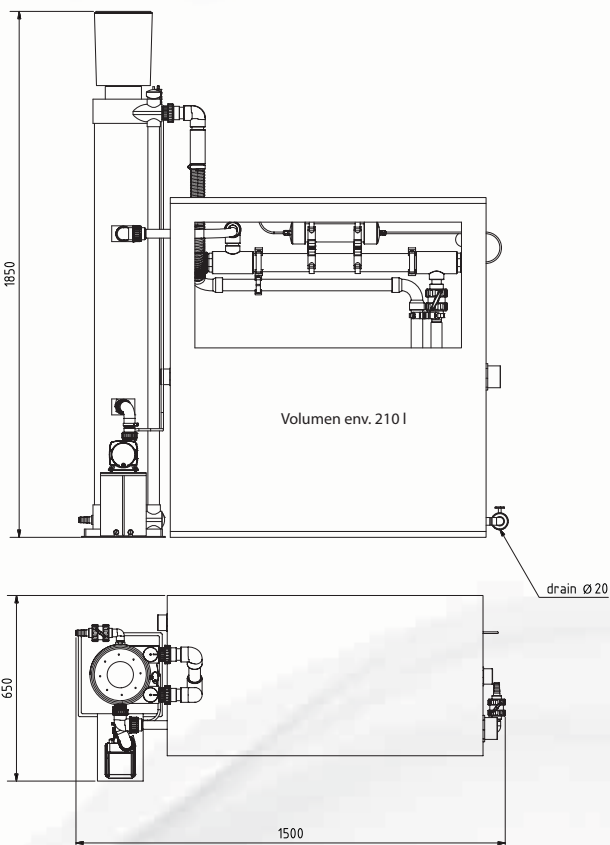
- écumeur de protéine Turboflotor 5000 single 6.0 avec pompe de dispersion et raccordement pour un apport d'ozone externe
- chambre de filtrage préliminaire, filtre biologique en aval, préparé à la réception de matériau de filtration divers
- clarificateur UV-C, 1 x 80 watts, intégré dans le circuit d'eau interne
- réservoir synthétique pour décantation, dimensions : 1.100 x 550 x 1.175 mm (L x l x H)
- pompe de circulation interne
- pompe de récupération

Tous les composants sont tuyautés.

Espace requis environ : 1.500 x 650 x 1.850 mm

Options :

- refroidisseur sur demande
- d'autres combinaisons de pompe sur demande
- le filtre est également disponible sans le clarificateur UV-C



Réf.	Désignation
405.80	Systemfilter 2000

Systemfilter Skim

Système complet de filtration pour aquariums d'eau de mer ou systèmes de stockage d'un volume jusqu'à 20.000 l

Le Systemfilter Skim est un système de filtration modulaire. Il est livré prêt à l'emploi. Le Systemfilter Skim est utilisé comme filtre central pour la maintenance de poissons d'ornement ou de consommation humaine, mais aussi pour de grandes installations d'un volume pouvant atteindre 20.000 litres.

L'ensemble se compose des composants suivant :

- écumeur Turboflotor 15000 avec pompe Dispergator, raccordement pour injection d'ozone
- filtre à ruissellement (rempli avec des BactoBalls pour la filtration biologique)
- filtration mécanique fine par filtre pression sur sable avec rinçage inverse
- bac de filtration en matière synthétique, dimensions : 1.290 x 940 x 1.300 mm (L x l x H). Le bac est équipé d'un support sous-marin avec 12 tubes UV-C de 20 watts chacun. Avec armoire de commande externe
- pompe de brassage, 12 m³/heure
- tous les composants sont reliés entre eux à la livraison

Encombrement : env. 260 x 95 x 255 cm (L x l x H)

Options :

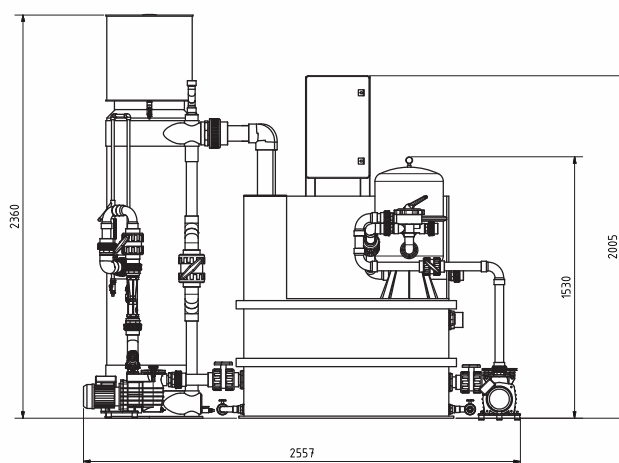
- deuxième filtre à ruissellement et/ou unité de filtration fine
- installation d'un échangeur thermique Titan pour le refroidissement ou le chauffage
- le filtre est également disponible sans unité UV-C

Équipement arbitraire après consultation.

Réf.	Désignation
406.50	Systemfilter Skim
406.51	Systemfilter Skim sans UV

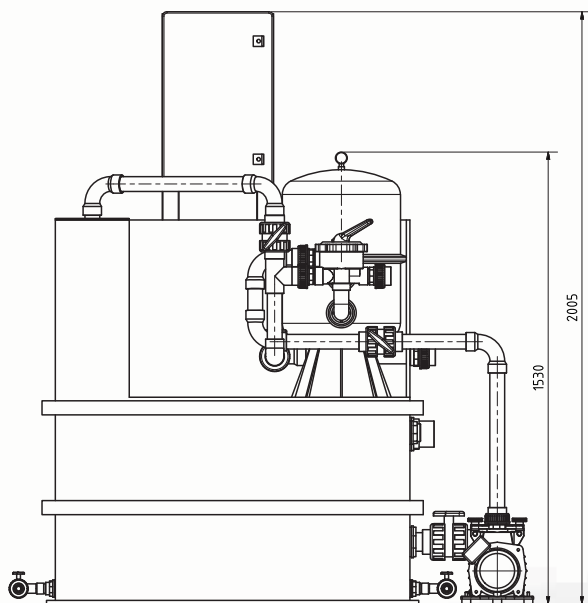


Systemfilter Skim





Systemfilter



Systemfilter

Système de filtration, pour aquariums d'eau douce et d'eau de mer ou système de stockage d'un volume maximal de 20.000 l

Le Systemfilter est utilisé comme filtre central pour la maintenance de poissons d'ornement ou de consommation humaine, mais aussi pour de grandes installations d'un volume pouvant atteindre 20.000 litres.

L'ensemble se compose des éléments suivants :

- filtre à ruissellement (rempli avec des BactoBalls pour le nettoyage biologique)
- filtre pression sur sable pour filtration mécanique avec inversion de débit pour le nettoyage
- bac en plastique comme filtre, dimensions 1.290 x 940 x 1.300 mm (L x l x H). Le bac est équipé d'un support sous-marin avec 12 tubes UV-C de 20 watts chacun. Avec armoire de commande externe
- pompe de brassage, 12 m³/heure
- tous les composants sont raccordés par tuyauterie

Encombrement : env. 190 x 95 x 165 cm (L x l x H)

Options :

- deuxième filtre à ruissellement et/ou unité de filtration fine
- installation d'un échangeur thermique Titan pour le refroidissement ou le chauffage
- le filtre est également disponible sans unité UV-C

Équipement arbitraire après consultation.

Réf.	Désignation
405.50	Systemfilter
405.51	Systemfilter sans UV

Refill System 2.0

Système de remplissage sécurisé

Remplissage efficace et sécurisé de l'eau évaporée de l'aquarium

- surveillance permanente du niveau d'eau par capteur Reed, sans perturbations et entretien, avec circuit de temporization (pas de perturbations dues aux mouvements de la surface de l'eau)
- remise à niveau automatique de l'eau évaporée
- le support du capteur ajustable permet une parfaite adaptation aux différents niveaux d'eau de la cuve de filtration
- protection contre la marche à sec de la pompe de remplissage – alarme visuelle et acoustique
- avertissement en cas de faible niveau d'eau du récipient de mise à niveau
- montage et entretien simples par connexion de tous les câbles (Y compris sécurisation du câble afin d'éviter qu'il ne se détache)
- arrêt de sécurité en cas de sonde défectueuse
- bas voltage 12 V, y compris transformateur de sécurité 100 – 240 V / 50 – 60 Hz

Réf.	Désignation
502.77	Refill System 2.0



Refill System easy

Système de remplissage avec pompe et capteur

Remplissage efficace et sécurisé de l'eau évaporée de l'aquarium

- surveillance permanente du niveau d'eau par capteur infrarouge avec circuit de temporisation
- remise à niveau automatique de l'eau évaporée
- protection contre la marche à sec de la pompe de remplissage
- montage et entretien simples par connexion de tous les câbles
- capteur avec support magnétique
- bas voltage 12 V, y compris transformateur de sécurité 100 – 240 V / 50 – 60 Hz

Réf.	Désignation
502.73	Refill System easy



aquaniveau 2.0

Contrôle électronique du niveau et remplissage automatique

Le contrôle électronique du niveau aquaniveau 2.0 peut être utilisée dans deux modes de fonctionnement :

1. Comme système automatique de remplissage pour compléter l'eau évaporée avec un ou deux interrupteurs à flotteur. Il est possible de commander des pompes de dosage ou des pompes d'alimentation (max. 600 W). En cas d'utilisation de pompes d'alimentation, un deuxième capteur peut être utilisé comme protection contre la marche à sec pour la pompe.
2. Pour remplir un récipient de réserve au moyen d'un osmoseur, il est possible de fonctionner avec une électrovanne et deux interrupteurs à flotteur comme commande maximum/minimum.

Réf.	Désignation
77100	aquaniveau 2.0 NOUVEAU





refill depot
10 - 16 l



refill depot
20 - 30 l

refill depot

Bidons pour les installations de remplissage

- ouverture de remplissage extrêmement grande
- bidon avec bouchon
- robinet inclus
- polyvalent, car exclusivement en PE
- neutre en termes d'odeur et de goût
- convient pour les aliments
- se vide sans laisser de traces
- intérieur nettoyable à la main grâce à la grande ouverture

refill depot	10 l	16 l (1)	16 l (2)
Ouverture (mm) env.	80	88	80
Filetage	3/4"	3/4"	3/4"
incl. fermeture et robinet	✓	-	✓
incl. découpe et capuchon	-	✓	-
Poids (g) env.	420	690	670
Dimensions (L x l x H), env. (sans robinet)	280 x 170 x 285 mm	315 x 165 x 380 mm	310 x 170 x 360 mm

refill depot	20 l	25 l	30 l
Ouverture (mm) env.	80	80	80
Filetage	3/4"	3/4"	3/4"
incl. fermeture et robinet	✓	✓	✓
incl. découpe et capuchon	-	-	-
Poids (g) env.	920	1.130	1.210
Dimensions (L x l x H), env. (sans robinet)	285 x 250 x 390 mm	285 x 250 x 460 mm	285 x 250 x 550 mm

Réf.	Désignation
510.075-1	refill depot 10 l pour systèmes de remplissage
502.79-1	refill depot 16 l (1) pour systèmes de remplissage
502.79-2	refill depot 16 l (2) pour systèmes de remplissage
502.79-3	refill depot 20 l pour systèmes de remplissage
502.79-4	refill depot 25 l pour systèmes de remplissage
502.79-5	refill depot 30 l pour systèmes de remplissage

filter bag

Sachet de filtration avec fermeture à tirette

Sachet de filtration pour la réception de matière de filtration fine comme le charbon actif, antiphos Fe ou autres granulés. Les sachets sont équipés d'une fermeture à tirette. Ils conviennent pour l'eau douce ou l'eau de mer.

Réf.	Désignation
429.01	filter bag 1, 2 pcs., 22 x 15 cm
429.02	filter bag 2, 2 pcs., 22 x 30 cm
429.03	filter bag 3, 2 pcs., 22 x 45 cm



filter bag

prefilter bag

Sachet de filtration (Ø env. 12 cm) de 200 µm à accrocher dans le rejet d'un filtre placé sous l'aquarium. Incl. support acrylique pour épaisseur maxi 14 mm.

Réf.	Désignation
429.10	prefilter bag
429.11	filter bag 4 (2 pcs.) - Remplacement Ø env. 90 mm, longueur env. 300 mm



prefilter bag

filter bag 4

filter bag multi

Sachet de filtration

Sachet de filtration (Ø env. 10,5 cm) de 1.000 µm à accrocher dans le rejet d'un filtre placé sous l'aquarium, sans support (p. ex. Armatus)

Réf.	Désignation
429.12	filter bag multi (2 pcs.) Ø env. 90 mm, longueur env. 230 mm



filter bag multi



antiphos Fe

antiphos Fe

Pour réduire la croissance des algues

Matériau de filtration pour l'élimination des phosphates et silicates des aquariums en eau douce et en eau de mer. antiphos Fe retire les phosphates et silicates de l'eau et empêche ainsi la croissance des algues non souhaitées. antiphos Fe est basé sur un concentré de fer et exempt d'aluminium extrêmement efficace, absolument inoffensif pour les plantes et les animaux. antiphos Fe constitue le substrat idéal pour la réduction des phosphates présents dans les aquariums récifaux. antiphos Fe est capable de fixer environ 10 g phosphates/kg. 500 ml suffisent durant 3 à 6 mois pour un aquarium de 300 l ayant une charge normale.

Réf.	Désignation
11651	antiphos Fe 500 g / env. 800 ml
12651	antiphos Fe 1.000 g / env. 1.600 ml



carbolit

carbolit

Pour désintoxication et l'élimination des substances colorantes

carbolit est un charbon actif très efficace sous forme de granulés pour les aquariums d'eau douce et d'eau de mer. carbolit éclaircit l'eau de l'aquarium rapidement et élimine les substances colorantes et polluantes comme les restes de médicaments. Les substances jaunes qui s'accumulent dans l'eau sont éliminées. Mais carbolit peut aussi être utilisé comme charbon à longue durée.

Réf.	Désignation
11518	carbolit 500 g/0,65 l, 1,5 mm Pellets
11519	carbolit 3,5 kg/4,55 l, 1,5 mm Pellets

Nouveau! Extra pur & „Made in Germany“ !

12518	carbolit 500 g/0,70 l, 4 mm Pellets
12519	carbolit 3,5 kg/4,90 l, 4 mm Pellets



NP biograin



NP biograin

Granulés pour filtres à lit fluidisé pour la dégradation des nitrates et des phosphates dans les aquariums d'eau de mer

La biomasse de nitrate et de phosphate transformée par les bactéries est efficacement éliminée de l'aquarium par un écumage ultérieur et sert également de source de nourriture pour les coraux et les animaux inférieurs tels que les coquillages et les éponges.

- application simple dans le filtre à lit fluidisé avec effet à long terme
- 100 % biodégradable
- granulés organiques très actifs pour une colonisation optimale des bactéries
- grande surface pour la colonisation des bactéries et en même temps source de nourriture
- utilisation maximale de la surface grâce à une granulation fine
- dégradation extrêmement bonne des substances nocives grâce à des propriétés de tourbillonnement parfaits

Réf.	Désignation
12800	NP biograin, 700 g NOUVEAU

BactoBalls

Éléments pour filtre biologique

BactoBalls sont des éléments optimaux à efficacité accrue pour le filtre biologique convenant aux usages les plus divers. Ils sont utilisés dans les filtres à ruissellement, les filtres d'aquariums, dans les filtres de dénitrification et dans les grandes installations à ruissellement. La grande superficie d'environ 300 m²/m³ permet la présence d'une masse importante de bactéries actives.

Réf.	Désignation
410.80	BactoBalls 25 l carton VENTE
410.81	BactoBalls 5 l seau VENTE
410.82	BactoBalls 15 l seau VENTE

Plus grandes quantités sur demande!



BactoBalls

sulfur pearls

Substrat pour filtre rapide sur soufre

sulfur pearls se composent de soufre pur. Dans le filtre rapide sur soufre elles sont utilisées comme substrat et comme source d'énergie pour les bactéries. Elles se décomposent sous l'action des bactéries et doivent être régulièrement réajoutées.

Attention :

à n'utiliser que dans les filtres anaérobie pour la dégradation des nitrates.

Réf.	Désignation
410.79	sulfur pearls env. 1.000 g/env. 1.000 ml boîte
410.79-1	sulfur pearls env. 5.000 g/env. 5.000 ml seau



sulfur pearls

Denigran

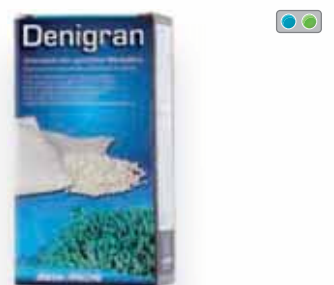
Favorise la dégradation naturelle des nitrates dans l'aquarium d'eau douce ou d'eau de mer et élimine les problèmes d'algues

Denigran, un nouveau granulats en matière plastique spéciale favorisant la colonisation par les bactéries qui dégradent les nitrates. On retire ainsi la nourriture principale des algues sans produits chimiques. Une alimentation spécifique des bactéries n'est pas nécessaire. Le let spécialement conçu assure au mieux la circulation de l'eau. En fonction de la population et de la pollution de l'eau la durée d'efficacité peut atteindre 12 mois.

Contenu : 4 lets à 50 g

Mode d'emploi : 1 - 2 lets par tranche de 50 litres d'eau de l'aquarium

Réf.	Désignation
411.76	Denigran 4 x 50 g



Denigran





Deniballs

Deniballs

Matériau de filtration et nourriture bactérienne pour le réducteur de nitrates

Deniballs sont produits à partir de plastique spécial, biologique. 1 – 2,5 l Deniballs suffisent pour un réducteur de nitrates comme unique source de nourriture durant 12 mois (env. 5 l dans réducteur de nitrates NR 5000). Ensuite il faut les renouveler. Deniballs pour une dégradation sûre et avec peu d'entretien en aquarium d'eau douce et d'eau de mer.

Réf.	Désignation
410.78-1	Deniballs 5 l seau VENTE
410.78-3	Deniballs 25 l carton VENTE



Mini-Deniballs



Mini-Deniballs

Matériau de filtration et nourriture bactérienne pour le réducteur de nitrates

Mini-Deniballs sont produits à partir d'un plastique spécial, biologique. Ce plastique est dégradé par les bactéries et est utilisé en l'absence d'oxygène pour la respiration des nitrates. Les nitrates sont transformés en azote gazeux. 1 paquet de Mini-Deniballs (à 0,5 l) suffit pour un réducteur de nitrates comme unique source de nourriture jusqu'à 12 mois. Ensuite il faut les renouveler. Mini-Deniballs pour une dégradation sûre et avec peu d'entretien des nitrates dans l'aquarium d'eau douce et d'eau de mer.

Réf.	Désignation
411.78	Mini-Deniballs 0,5 l VENTE



denimar

denimar

Substance nutritive en poudre pour le réducteur de nitrates

Les bactéries présentes dans un filtre biologique anaérobie doivent être approvisionnées avec des substances nutritives, afin de pouvoir utiliser les nitrates pour la respiration. Avec un ajout journalier de denimar le taux de dégradation des nitrates dans le réducteur de nitrates est important. denimar convient pour les aquariums d'eau douce et d'eau de mer, ne contient pas de substances fertilisatrices et ne favorise pas la croissance des algues.

Réf.	Désignation
410.76-1	denimar 150 g

Titan

Titan	200	600	1600	2200
Pour aquarium de (l)	250	750	1.500	2.500
Rendement du compresseur (CV)	0,1	0,25	0,5	1
Tension	220 – 240 V / 50 Hz			
Consommation (watts) env.	160	345	480	550
Capacité refroidissement (watts) env.	200	600	800	1.600
Plage de réglage env.	3 °C – 32 °C			
Débit recommandé (l/h) env.	250 – 1.200	1.000 – 2.500	1.200 – 3.000	1.500 – 4.000
Raccords de tuyaux	1/2" ou 5/8"	3/4"	3/4" ou 1"	1" ou 1 1/4"
Hystérèse	1°			
Matériau du boîtier	PVC / ABS			
Echangeur	Titane			
Liquide réfrigérant	R134a			
Dimensions (l x l x h) env. (connexion comprise)	430 x 250 x 470	460 x 320 x 520	480 x 350 x 570	550 x 390 x 630
Poids env.	13,0	19,9	22,7	30,2



Réf.	Désignation
105.020	Titan 200
105.060	Titan 600
105.160	Titan 1600
105.220	Titan 2200



Titan 6000 Professional

Titan Professional

Pour chauffage et refroidissement

Titan Professional	4000	6000	8000	15000
Dimensions (L x l x H) mm env.	740 x 410 x 740	740 x 410 x 740	750 x 460 x 750	850 x 550 x 980
Poids net (Kg) env.	73	78	92	150
Voltage (V)	220 – 240 V/50 Hz			380 V; 3 Ph./50 Hz
Capacité refroidissement (W) env.	3.800	5.200	7.200	14.900
Puissance de chauffage (W) env.	3.800	5.200	7.200	14.900
Rendement du compresseur (CV)	1,5	2	3	5
Consommation « Refroidissement » (kW) env.	1,25	1,78	2,34	4,9
Consommation « Chauffage » (kW) env.	1,08	1,40	1,75	3,92
Protection par fusible recommandée (A)	16	16	16	32
Courant d'entrée (A) env.	6,5	9,8	12,5	9,1
Débit recommandé (l/h)	3.000 – 10.000	4.000 – 12.000	6.500 – 16.000	10.000 – 32.000
Volume maxi de l'aquarium (l)				
ΔT = 5 °C	4.000	6.000	8.000	15.000
ΔT = 10 °C	2.000	3.000	4.000	7.500
Réfrigérant quantité et env.	R410A – 1.180 g	R410A – 1.080 g	R410A – 1.300 g	R410A – 3.100 g
Echangeur de chaleur	Titane			
Diamètre de l'arrivée et de l'écoulement	1 1/2" / 50 mm			
Température ambiante env.	5 °C – 38 °C			
Plage de réglage env.	5 °C – 35 °C			
Pression de l'eau maxi	≤ 0,2 bar			
Hystérèse	1 °C			
Matériau du boîtier	X5CrNiMo 17-12-2 (acier résistant à la corrosion (V4A))			

Réf.	Désignation
108.040	Titan 4000 Professional
108.060	Titan 6000 Professional
108.080	Titan 8000 Professional
108.150	Titan 15000 Professional

Groupes plus importants sur demande!



arctic breeze 2-pack



arctic breeze 4-pack



arctic breeze 6-pack

arctic breeze

Produit en plastique résistant à la corrosion avec aluminium anodisé pour le refroidissement de l'eau par évaporation. Super silencieux avec moteur à roulements à billes 12 V. Bas voltage avec tension réglable (3 à 12 V), permettant d'ajuster le refroidissement à la température de l'eau. Les ventilateurs fonctionnent avec 40.000 l/h. avec une consommation électrique de seulement 0,5 W à 3,0 W par ventilateur. Pour un contrôle dépendant de la température, nous conseillons notre option T controller twin 2.0.

Dimensions (L x l x H):

arctic breeze 2-pack: env. 16 x 4 x 15 cm

arctic breeze 4-pack: env. 28 x 4 x 15 cm

arctic breeze 6-pack: env. 40 x 4 x 15 cm

Réf.	Désignation
107.102	arctic breeze 2-pack
107.104	arctic breeze 4-pack
107.106	arctic breeze 6-pack

X-Flow 3000

Ventilateur tangentiel très efficace avec contrôle numérique de la température

Découvrez la révolution dans l'aquariophilie : le X-Flow 3000 ! Notre ventilateur tangentiel très efficace avec contrôle numérique de la température fait passer ton aquarium d'eau salée ou d'eau douce au niveau supérieur.

- très performant grâce à un large flux d'air
- cool control inclus – appareil numérique de mesure et de réglages avec écran tactile
- économie d'énergie et fonctionnement sûr grâce à la basse tension de 12 V
- précision de commutation élevée et fiable
- la valeur de consigne peut être réglée par pas de 0,1 °C
- plage de réglage de 0 – 36 °C
- refroidit les aquariums de 2 à 4 °C grâce au refroidissement par évaporation
- fonctionnement très silencieux grâce à la roue de ventilateur tangentielle à vitesse contrôlée
- la précision de commutation est de 0,5 °C
- montage facile sur le bord de l'aquarium (max. 20 mm)
- angle d'écoulement réglable de manière variable

La sonde du « cool control » est solidement raccordée à l'appareil et est résistante à l'eau de mer. L'écran LCD affiche la température actuelle, la valeur de référence ainsi que la puissance du ventilateur (40 – 99 %). Tous ces paramètres sont facilement réglables.

Inclus:

- X-Flow 3000
- cool control
- Bloc d'alimentation DC 12 V



X-Flow	3000
Pour aquariums jusqu'à un volume d'eau (l) env.	500
Support pour épaisseur de verre (mm) max.	20
Alimentation électrique bloc d'alimentation	220 – 240 V / 50 Hz
Alimentation électrique X-Flow 3000 (V)	12
Consommation électrique totale (W) max.	4,2
Longueur de câble cool control (vers X-Flow 3000) (mm) env.	1.500
Longueur de câble du bloc d'alimentation (mm) env.	1.500
Longueur de câble du capteur de température (mm) env.	1.000
Dimensions X-Flow 3000 L x l x H (mm) env. (sans support)	270 x 65 x 55
Dimensions cool control L x l x H (mm) env.	120 x 62 x 28

Réf.	Désignation
107.203	X-Flow 3000 NOUVEAU



cool control



cool control

Appareil numérique de mesure et de réglages pour la commande de ventilateurs

Le contrôleur de température «cool control» avec écran tactile permet de commander des ventilateurs de 12 ou 24 volts équipés d'une fiche creuse (5,5 mm x 2,1 mm). La précision de commutation est de 0,5 °C. La valeur de référence peut être réglée par palier de 0,1 °C dans la plage de régulation de 0 à 36 °C. La sonde du «cool control» est solidement raccordée à l'appareil et est résistante à l'eau de mer. L'écran LCD affiche la température actuelle, la valeur de référence ainsi que la puissance du ventilateur (40 – 99 %). Tous ces paramètres sont facilement réglables.

- précision de commutation élevée et fiable
- capacité de commutation maximale : 65 W
- dimensions : L x l x H env. 120 x 62 x 28 mm
- longueur du câble d'alimentation pour ventilateur : 150 cm
- longueur du câble de la sonde : 100 cm

Réf.	Désignation
200.26	cool control



Titanium Heater

Titanium Heater

Chauffage Titan Aquarium

Les chauffages Titanium Heater sont une alternative aux chauffages en verre. Le titane résiste à l'eau de mer et est incassable. Naturellement les chauffages sont équipés d'une protection de surchauffe et une protection contre la marche à sec. Les chauffages doivent toujours être installés avec un thermostat. Pour un contrôle dépendant de la température, nous conseillons le notre option T controller twin 2.0. Ø env. 20 mm

Titanium Heater	100 W	200 W	300 W	500 W
Pour des tailles d'aquarium	100 – 250 l	250 – 500 l	500 – 1.000 l	1.000 – 1.500 l
Tension	110 – 240 V / 50 – 60 Hz			
Domaine d'application	-10 °C – +45 °C			
Longueur de câble, env.	150 cm			240 cm
Poids env.	420 g	425 g	450 g	535 g
Longueur env.	27 cm	28 cm	30 cm	32 cm
Diamètre env.	Ø 20 mm			

Réf.	Désignation
110.010	Titanium Heater 100 W, pour aquariums de 100 à 250 l, Longueur: env. 27 cm
110.020	Titanium Heater 200 W, pour aquariums de 250 à 500 l, Longueur: env. 28 cm
110.030	Titanium Heater 300 W, pour aquariums de 500 à 1.000 l, Longueur: env. 30 cm
110.050	Titanium Heater 500 W, pour aquariums de 1.000 à 1.500 l, Longueur: env. 32 cm

micro heater

Chauffage réglable avec connexion USB pour les petits aquariums

Le micro heater convient aux petits aquariums avec un volume d'eau de 10 l maximum. Grâce au support fourni, le micro heater peut être positionné de manière flexible. Un système électronique intelligent maintient constamment l'eau de l'aquarium à la température réglée. Le micro heater est équipé d'une protection contre la surchauffe et la marche à sec. Le contrôleur externe avec écran permet de régler facilement la température de l'eau souhaitée. L'unité de mesure peut être choisie entre °Celsius et °Fahrenheit.

	micro heater
Pour des tailles d'aquarium jusqu'à	10 l
Tension	5 V
Courant absorbé env.	10 W
Longueur de câble env.	130 cm
Précision de la température	+/- 1°C / +/- 1°F
Plage de réglage	18 °C – 34 °C / 64 °F – 93 °F
Points de commutation	0,5 °C / 1 °F
Dimensions env.	Ø 20 mm, L 55 mm (sans support)

Attention :

Pour le micro heater, un bloc d'alimentation USB 5 V, min. 2,4 A, est nécessaire (non compris dans la livraison).

Réf.	Désignation
110.001	micro heater

mini heater

Chauffage en plastique pour les petits aquariums jusqu'à 120 l max.

Le mini heater est équipé d'un boîtier en plastique durable et convient aux petits aquariums avec un volume d'eau de 120 l maximum. Grâce au support fourni, le mini heater peut être positionné de manière flexible. Un système électronique intelligent maintient constamment l'eau de l'aquarium à la température d'environ 25 °C. Un affichage d'état LED bien visible donne des informations fiables sur l'état de fonctionnement. Le boîtier en plastique incassable et étanche confère au mini heater non seulement un design stylé, mais assure également une sécurité maximale dans l'aquarium. Le mini heater est équipé d'une protection contre la surchauffe et la marche à sec.

mini heater	25 W	50 W	75 W
Pour des tailles d'aquarium jusqu'à (l) (à une température ambiante d'au moins 21 °C)	40	75	120
Tension	220 – 230 V / 50 Hz		
Courant absorbé (W) env.	25	50	75
Longueur de câble (mm) env.	1.400		
Précision de la température	+/- 1 °C / +/- 2 °F		
Dimensions (L x l x H) (mm) env. (sans support)	50 x 25 x 90	50 x 25 x 90	

Réf.	Désignation
110.525	mini heater 25 W NOUVEAU
110.550	mini heater 50 W NOUVEAU
110.575	mini heater 75 W NOUVEAU





T controller twin 2.0

T controller twin 2.0

Appareil numérique de mesure et de réglage pour la commande simultanée d'unités de chauffage et de refroidissement

Le contrôleur de température T controller twin 2.0 sert au contrôle d'appareils de chauffage et de refroidissement. La précision de mesure est de 0,1 °C. La température témoin peut être réglée de 16 à 40 °C par échelle de 0,1 °C. La capacité maximale par appareil de chauffage est de 1.200 watts ou 460 watts par appareil de refroidissement. La double prise intégrée permet le branchement simultané d'un appareil de chauffage et d'un appareil de refroidissement. Le T controller twin 2.0 est équipé d'une sonde de température résistante à l'eau de mer directement connectée. L'écran LCD affiche la température actuelle à tout moment. Il est facile de régler la température minimale et maximale. Câble de capteur : 1,90 m (IP 65)



Réf.	Désignation
205.25	T controller twin 2.0 NOUVEAU



T controller twin 2.0 PRO

T controller twin 2.0 PRO

Appareil numérique de mesure et de réglage pour la commande simultanée d'unités de chauffage et de refroidissement

Le contrôleur de température T controller twin 2.0 PRO sert au contrôle d'appareils de chauffage et de refroidissement. La précision de mesure est de 0,1 °C. La température témoin peut être réglée de 4 à 40 °C par échelle de 0,1 °C. La capacité maximale par appareil de chauffage est de 1.200 watts ou 460 watts par appareil de refroidissement. La double prise intégrée permet le branchement simultané d'un appareil de chauffage et d'un appareil de refroidissement. Le T controller twin 2.0 PRO est équipé d'une sonde de température résistante à l'eau de mer directement connectée. L'écran LCD affiche la température actuelle à tout moment. Il est facile de régler la température minimale et maximale. (IP 65)

- Câble de capteur de 10 m compris



Réf.	Désignation
205.26	T controller twin 2.0 PRO NOUVEAU

heat controller duo II

Appareil digital de mesure et de réglage de la température pour la commande simultanée d'un chauffage soit classique soit de sol

L'appareil de mesure et de réglage heat controller duo II sert au réglage du chauffage classique ou de celui sous le sol. La précision de la mesure se situe à 0,1 °C. La valeur peut être réglée par tranche de 0,1 °C dans la zone de 0 – 50 °C et peut être réglée au degré près. La charge maximale pour le chauffage est de 1.200 watts. La double prise intégrée permet l'alimentation simultanée d'un chauffage classique et d'un chauffage au sol. Le heat controller duo II est équipé d'une sonde de température. L'affichage LCD renseigne en permanence en ce qui concerne l'heure, la température actuelle et l'état de raccordement des appareils raccordés. Le câble chauffant est commandé par une minuterie, la cadence peut être librement définie. Si la valeur souhaitée n'est pas atteinte, le chauffage classique se met en route en complément. Afin d'éviter une surchauffe, les deux chauffages sont arrêtés dès que la valeur de référence est dépassée d'une unité de réglage.



heat controller duo II



Réf.	Désignation
200.32	heat controller duo II



Reef Salt

Reef Salt

Sel de mer pour aquarium pour tous les aquariums récifaux

Reef Salt est un mélange de sel de mer moderne qui a été conçu pour les besoins particuliers des aquariums récifaux. Fabriqué à base de matière première chimiquement pur sous un contrôle qualité permanent, avec tampon pH et teneur élevée en calcium, exempt de chélateurs avec tous les oligo-éléments nécessaires, enrichi en strontium et en iode, il se dissout facilement et sans résidu.

Réf.	Désignation
301.25	Reef Salt Nano 1.020 g Boîte
301.10	Reef Salt 4 kg Seau
301.06	Reef Salt 20 kg Seau



Reef Salt coral

AB Reef Salt coral

Aqua Medic Reef Salt coral est une formulation spéciale de qualité supérieure convenant pour tous les aquariums récifaux modernes.

- avec un complexe de vitamine B pour l'alimentation des coraux, surtout en vitamine B12 qui est un nutriment essentiel selon des études scientifiques
- fourni des conditions idéales pour la coloration et la croissance des coraux SPS et LPS qui sont très proche de l'environnement naturel
- avec substance tampon pH et taux de calcium et magnésium augmenté
- contient tous les oligo-éléments nécessaires
- fabriqué à base de matière première chimiquement pur et soumis au contrôle de qualité permanent
- se dissout facilement sans résidus, rapidement utilisable

Réf.	Désignation
301.03	Reef Salt coral 20 kg Seau



Aqua Medic sel de mer

Aqua Medic sel de mer

Sel de mer synthétique pour aquariums

Aqua Medic sel de mer est un sel de mer de qualité supérieure, qui répond à toutes les exigences d'un mélange de sel moderne. Il est très facilement soluble sans résidu et peut être utilisé rapidement après préparation. Il a fait ses preuves dans tous types d'aquariums d'eau de mer, dans les aquariums récifaux ainsi que dans les bacs piscicoles, les aquariums publics et les installations professionnelles.

Réf.	Désignation
300.00	Aqua Medic sel de mer 20 kg Sac

DensiMeter

Densimètre destiné à la mesure de la densité [g/ml] – Tp. 25/4 °C dans les aquariums d'eau de mer

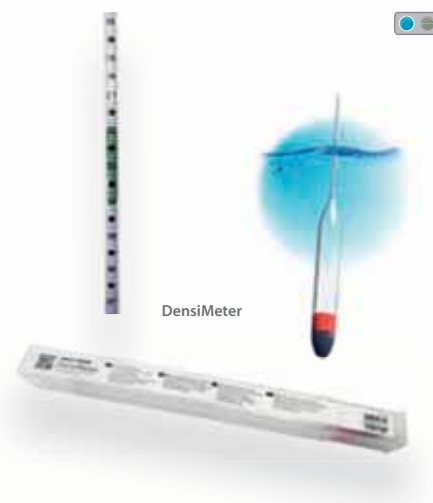
Pour une mesure très précise, laisser le densimètre flotter librement dans un récipient assez haut (p. ex. DensiTower). La température de l'échantillon d'eau doit se situer dans la mesure du possible à 25 °C.

Ecart maximal à 25 °C : 0,001 g/ml

Plage de mesure : 1,018 à 1,028 g/ml

Résolution : 0,0001 g/ml

Dimensions : longueur env. 35,5 cm



Réf.	Désignation
65905	DensiMeter

DensiTower

Cylindre de densimètre avec débordement pour la mesure exacte de la densité au moyen d'un aéromètre (non compris dans le colis)

Remplir le DensiTower jusqu'au bord du tuyau intérieur avec l'eau à mesurer. Immerger lentement l'aéromètre. L'eau excédentaire s'écoule dans la bague extérieure. Après la mesure prendre l'aéromètre et vider le DensiTower. Pour une détermination précise de la densité nous conseillons l'utilisation du DensiMeter Aqua Medic.

Ø env. 45 mm, hauteur env. 355 mm



Réf.	Désignation
65906	DensiTower

salimeter

Densimètre de précision

salimeter est un densimètre de précision pour la détermination facile de la concentration de sel dans l'eau des aquariums. salimeter a une large échelle de mesure de 1.000 à 1.040 avec une précision de 0,0005 à 25 °C.

Dimensions : longueur env. 27 cm, Ø env. 2 cm



Réf.	Désignation
65900	salimeter



réfractomètre LED

Solution
d'étalonnage
35 ppt

réfractomètre LED

réfractomètre à température compensée avec échelle éclairée par LED pour la détermination de la quantité de sel

Le réfractomètre constitue un instrument optique de précision pour la détermination exacte de la quantité de sel des aquariums d'eau de mer. Quelques gouttes permettent la détermination de la concentration de sel en quelques secondes. Elle peut être lue soit comme quantité absolue de sel (salinité) en ‰, PSU ou comme densité. Le principe de fonctionnement repose sur la détermination de l'indice de réfraction de la lumière. Celui-ci dépend directement de la quantité de sel de la solution. Grâce à l'éclairage LED intégré, une bonne lisibilité est assurée, même en cas de mauvaise luminosité.

Accessoires de l'emballage: réfractomètre, pipette, tournevis pour le calibrage, de l'eau déminéralisée, unité d'éclairage LED, et boîte plastique.

Réf.	Désignation
65909	réfractomètre LED
65920-1	Solution d'étalonnage 35 PSU pour réfractomètre 60 ml
optionnel :	
65909-2	Kit d'entretien refractometer LED

Helix Max 2.0

Stérilisateur UV-C pour aquariums d'eau de mer et d'eau douce

- tue les algues en suspension et éclaircit l'eau des aquariums d'eau de mer et d'eau douce
- neutralise les bactéries et les agents pathogènes diminuant ainsi les risques d'infections pour les poissons
- son principe unique de passage de l'eau et l'important volume du Helix Max 2.0 a pour résultat un éclaircissement optimal de l'eau. L'eau transite longuement dans la spirale du tube quartz augmentant le temps de contact. L'utilisation du rayonnement UV est ainsi maximale
- les ouvertures d'entrée du Helix Max 2.0 sont orientables sur 360°. Ceci permet une installation facile avec un encombrement minimal
- nettoyage facile de la spirale intérieure grâce au démontage simple de celle-ci
- contrôle de fonctionnement simple et sûr grâce à son hublot intégré
- toutes les versions du Helix Max 2.0 sont équipées d'un ballast à haute fréquence pour les aquariums d'eau de mer et d'eau douce
- les ballasts électroniques garantissent un rendement UV supérieur, ainsi qu'une meilleure longévité des lampes UV
- avec embouts pour les raccordements des tuyaux



Helix Max 2.0 11 W




Helix Max 2.0-série



Helix Max 2.0	5 W	9 W	11 W	18 W	36 W	55 W
Aquarium eau de mer	Jusqu'à 125 l	Jusqu'à 250 l	Jusqu'à 350 l	Jusqu'à 500 l	Jusqu'à 1.000 l	Jusqu'à 1.500 l
Débit recommandé	100 – 200 l/h	100 – 200 l/h	100 – 400 l/h	200 – 600 l/h	400 – 1.000 l/h	600 – 1.500 l/h
Aquarium eau douce	Jusqu'à 250 l	Jusqu'à 500 l	Jusqu'à 750 l	Jusqu'à 1.000 l	Jusqu'à 2.000 l	Jusqu'à 3.000 l
Débit recommandé	100 – 300 l/h	100 – 500 l/h	300 – 800 l/h	400 – 1.000 l/h	500 – 1.500 l/h	700 – 2.500 l/h
Puissance	18 mW/cm ²	26 mW/cm ²	18 mW/cm ²	22 mW/cm ²	23 mW/cm ²	26 mW/cm ²
Longueur du câble	3,5 m					
Type de lampe	PL-S-5 W	PL-S-9 W	PL-S-11 W	PL-L-18 W	PL-L-36 W	PL-L-55 W
Pression maximale	0,4 bar					
Branchement électrique	220 – 240 V 50/60 Hz					
Dimensions boîtier sans raccords L x l en mm, environ	370, Ø 90	370, Ø 90	370, Ø 90	380, Ø 110	540, Ø 110	695, Ø 110

Réf.	Désignation
80705	Helix Max 2.0 5 W
80709	Helix Max 2.0 9 W
80711	Helix Max 2.0 11 W
80718	Helix Max 2.0 18 W
80736	Helix Max 2.0 36 W
80755	Helix Max 2.0 55 W

 **selon règlement UE 2019/2015 et 2019/2020**
Source lumineuse pour applications germicides avec un pic de rayonnement à 253,7 nm. Pour la désinfection de l'eau, ne convient pas pour d'autres utilisations.



UV-C Professional

UV-C Professional

Installations modulaires UV-C

Les stérilisateurs Aqua Medic conviennent aux aquariums d'eau douce ou d'eau de mer. Ils détruisent les algues en suspension et fournissent une eau limpide. L'eau passe devant le tube en quartz en forme de spirale augmentant le temps de contact sous un rayonnement UV maximal.

Ces installations sont composées de modules avec des tubes de 80 watts. Le boîtier se compose de robustes tubes en PVC bleu. Les transformateurs sont placés dans un boîtier de commande avec un compteur de durée de fonctionnement.



UV-C Professional	2 x 80 W	4 x 80 W	8 x 80 W	12 x 80 W
Aquarium eau de mer	5 – 10 m ³	10 – 20 m ³	25 – 35 m ³	35 – 55 m ³
Débit conseillé	10 m ³ /h	20 m ³ /h	30 m ³ /h	60 m ³ /h
Aquarium eau douce	10 – 20 m ³	20 – 40 m ³	50 – 70 m ³	70 – 110 m ³
Débit maxi	15 m ³ /h	30 m ³ /h	50 m ³ /h	75 m ³ /h
Rendement	520 mW/cm ²	1.040 mW/cm ²	2.080 mW/cm ²	3.120 mW/cm ²
Type de lampe	80 W T5			
Raccord courant	230 V~/50 Hz			
Dimensions L x l en mm, env.	920 x 365	1.055 x 545	982 x 787	1.055 x 585
Connexion	Ø 63 mm	Ø 63 mm	Ø 75 mm	Ø 75 mm



selon règlement UE 2019/2015 et 2019/2020

Source lumineuse pour applications germicides avec un pic de rayonnement à 253,7 nm. Pour la désinfection de l'eau, ne convient pas pour d'autres utilisations.

Réf.	Désignation
81828	UV-C Professional 2 x 80 W
81848	UV-C Professional 4 x 80 W
81888	UV-C Professional 8 x 80 W
81898	UV-C Professional 12 x 80 W



UVC-Max

Ampoule de rechanges pour Helix Max

Réf.	Désignation
80805-8	UVC-Max 5 W
80809-8	UVC-Max 9 W
80811-8	UVC-Max 11 W
80818-8	UVC-Max 18 W
80836-8	UVC-Max 36 W
80855-8	UVC-Max 55 W



Ampoule de rechanges pour UV-C Professional 80 W

Ampoule de rechanges pour UV-C Professional 80 W

Réf.	Désignation
80891-8	Ampoule de rechanges pour UV-C Professional 80 W

platinum line plus - 24 V

Système d'osmose inverse

- système d'osmose inverse avec pompe d'augmentation de la pression pour traitement de l'eau de conduite jusque 400 l/jour
- pour la production d'une eau douce et pauvre en sels pour les aquariums d'eau douce et d'eau de mer, pour l'arrosage des terrariums et beaucoup d'autres utilisations

Le système d'osmose inverse platinum line plus est une installation compacte polyvalente de classe supérieure. Il est équipé de 3 filtres 10". Les matières de filtration (charbon actif, filtre fin et résine de déminéralisation) sont faciles à changer. Avec le manomètre intégré, il est possible de relever en permanence la pression de fonctionnement. Tous les composants, les boîtiers de préfiltres et le module de la membrane sont montés sur un support anodisé stable. L'ensemble possède une puissante pompe de surpression et une soupape de vidange, ce qui peut donner un rendement (eau usée : eau pure) de 1 : 1. Le taux de retenue de sel peut atteindre jusqu'à 99 %. Du fait du rétro rinçage automatique et de la surveillance permanente de l'eau de sortie, l'entretien du système est très réduit.

Dimensions (Lx l x H) : env. 38 x 22 x 47 cm

Diamètre du tuyau : 1/4" - 4/6

Capacité de remplissage de la résine : env. 600 ml



platinum line plus - 24 V



Réf.	Désignation
U800.65	platinum line plus - 24 V
optionnel :	
U711.100	Membrane 400/100 GPD pour platinum line plus
U606.17	Cartouche filtre fin 5 µm 10" boîtier pour premium line/platinum line plus
U606.10	Cartouche combiné charbon/fin 10" boîtier pour premium line/platinum line plus
U601.11	Filtre de déminéralisation résine, RO-resin, 600 g/env. 1.000 ml boîte
U601.12	Filtre de déminéralisation résine, RO-resin, 3.000 g/env. 5.000 ml seau
U601.15	RO-resin cartridge, env. 600 ml
U601.21	indicator-resin



Cartouche filtre fin

RO-resin cartridge

Cartouche combiné

RO-resin



easy line professional



Accessoires (incl.)

easy line professional

Pour le traitement de l'eau potable, env. 190 – 800 l/jour

Pour la production d'eau douce pauvre en sels pour les aquariums d'eau douce ou d'eau de mer et beaucoup d'autres utilisations.

Les unités d'osmose inverse de la série easy line professional sont compactes et puissantes. Elles répondent aux demandes de qualité d'eau les plus exigeantes. Le filtre à sédiments retient toute particule supérieure à 5 µm. Le filtre charbon protège la membrane en ôtant le chlore. L'unité se compose d'une membrane, du logement de cette membrane et d'un régulateur de débit. La membrane, responsable de la qualité de l'eau, est le cœur de l'unité. Nos unités fonctionnent exclusivement avec la dernière génération de membranes en TFC (polyamide / polysulfone). Leur rendement est approximativement de 3 – 4 : 1 (eaux résiduelles / l'eau pure) et elles permettent d'obtenir une eau pure jusqu'à 98%. Avec l'extension de robinet chromée fournie, on peut choisir entre l'eau filtrée (eau osmosée) et l'eau du robinet. Cette option permet de garder l'extension branchée de manière permanente.

La livraison comprend un adaptateur universel pour une installation facile et sans outil au robinet d'eau standard. Convient pour les buses de robinet avec : Filetage intérieur de 22 mm ou filetage extérieur de 24 mm (adaptateur inclus dans la livraison)

Dimensions (l x l x h) : env. 370 x 160 x 160 mm

Réf.	Désignation
U710.050	easy line 50 professional, env. 190 l/jour
U710.100	easy line 100 professional, env. 300 l/jour
U710.150	easy line 150 professional, env. 600 l/jour
U710.200	easy line 200 professional, env. 800 l/jour



easy line

easy line

Pour le traitement d'env. 190 – 300 l/jour d'eau de conduite

Les osmoseurs de la série easy line 190 et easy line 300 sont compacts et efficaces. Le filtre fin retire toutes les particules supérieures à 5 µm. Dans nos installations nous utilisons des membranes TFC (Polyamide/Polysulfon). Les unités fonctionnent avec un rendement jusqu'à 3 : 1 (concentrat:perméat) et possèdent une capacité de retrait des sels de jusqu'à 98 %.

Réf.	Désignation
U700.25	easy line 190, 190 l/jour
U700.30	easy line 300, 300 l/jour

optionnel :

U601.20	Top End Filter
---------	----------------

easy line +
Top End Filter
(optionnel)

easy line Filter Sets

Set de filtres pour remplacer les filtres des systèmes d'osmose inverse de la série easy line et easy line professionnel

Comprenant :

- filtre fin
- filtre à charbon actif
- membrane

Réf.	Désignation
U712.050	Filter Set EL/ELP + Membrane 50 pour easy line 190 et easy line professionnel 50
U712.075	Filter Set EL + Membrane 75 pour easy line 300
U712.100	Filter Set ELP + Membrane 100 pour easy line professionnel 100
U712.150	Filter Set ELP + Membrane 150 pour easy line professionnel 150
U712.200	Filter Set ELP + Membrane 200 pour easy line professionnel 200

**easy line Filter Sets**

Set de filtres pour remplacer les filtres des systèmes d'osmose inverse de la série easy line et easy line professionnel

Comprenant :

- filtre fin
- filtre à charbon actif

Réf.	Désignation
U711.000	Filter Set EL/ELP pour easy line et easy line professionnel





premium line 190/300

premium line 600

premium line

Pour le traitement d'env. 190 à 600 l/jour d'eau de conduite

Les systèmes d'osmose inverse premium line constituent des installations compactes et universelles. Ils sont équipés de 2 préfiltres de 10". Les cartouches de filtration (charbon actif et microfiltre) sont faciles à changer. Tous les composants, module de filtration et module de la membrane sont fixés sur une cornière stable laquée. Les installations sont disponibles en trois tailles : 190 et 300 l/jour ainsi que comme installation avec double membrane pour 600 l/jour. L'unités possèdent une valve de rinçage et donne ainsi un rendement jusqu'à 3 : 1 (concentrat:perméat). La retenue en sels est de env. 95 %.



Cartouche filtre fin

Cartouche combiné

Cartouche charbon

Membrane

Réf.	Désignation
U800.25	premium line 190, 190 l/jour
U800.30	premium line 300, 300 l/jour
U800.35	premium line 600, 600 l/jour
optionnel :	
U606.17	Cartouche filtre fin 5 µm 10" boîtier pour premium line/platinum line plus
U606.10	Cartouche combiné charbon/fin 10" boîtier pour premium line/platinum line plus
U606.15	Cartouche charbon 10" boîtier pour premium line
U711.050	Membrane 190 /50 GPD pour premium line 190
U711.075	Membrane 300/75 GPD pour premium line 300 et premium line 600 (2 pcs.)



Merlin plus (PRF-RO)

Merlin plus (PRF-RO)

Osmoiseur d'une capacité d'env. 2.000 l/jour

Le Merlin plus (PRF-RO) fonctionne sans pompe de relevage de pression, directement avec la pression de la conduite d'eau (3 à 4 bar). Il se compose de deux membranes High Flow et d'un préfiltre (charbon/filtre fin). Il retient environ 90 – 95 % des sels et un rapport rejet : perméat de 3 – 4 : 1.

Pour la commande nous conseillons une soupape magnétique.

Réf.	Désignation
U600.71	Merlin plus (PRF-RO)
optionnel :	
U600.70-2	Postfiltre charbon Merlin II/plus (PRF-RO)
U600.70-3	Filtre combiné Merlin II/plus (PRF-RO)
U605.75	Membrane Merlin II/plus (PRF-RO)

RO-resin cartridge

Cartouche de résine déminéralisante pour osmoseur inverse, platinum line plus - avec indicateur de couleur

La cartouche contient une résine spéciale échangeuse d'ions qui est suivie d'une osmose inversée afin d'éliminer les derniers restes non retenus telles que le silicate, le nitrate et d'autres ions. Particulièrement avec une teneur élevée en silicate dans l'eau du robinet, cette utilisation permet de limiter la croissance des diatomées. La résine est équipée d'un indicateur de couleur qui affiche l'efficacité du matériau filtrant. Lorsque la conductivité de l'eau d'osmose dessalée recommence à augmenter, la résine passe du bleu au vert et doit être renouvelée.

Réf.	Désignation
U601.15	RO-resin cartridge, env. 600 ml



indicator-resin

Résine de déminéralisation avec indicateur de couleur

Déminéralisateur à lit mélangé pour éliminer le silicate, le nitrate et d'autres ions de l'eau d'osmose. La résine de silicate spéciale contribue à limiter la croissance des diatomées, en particulier pour l'aquariophilie. Elle contient une résine spéciale échangeuse d'ions qui est suivie d'une osmose inversée afin d'éliminer les derniers restes de substances non retenues. En particulier avec des teneurs élevées en silicate dans l'eau du robinet cette utilisation permet de limiter la croissance des diatomées. La résine est placée en aval de l'osmoseur dans les cartouches prévues à cet effet (par ex. filtre de déminéralisation Aqua Medic, Aqua Medic platinum line plus, Top End Filter, RO-resin cartridge ou d'autres filtres à eau pure disponibles dans le commerce). La quantité d'eau d'osmose libérée des ions restants dépend de la teneur en sel résiduel et du débit.

- résine à usage unique. La résine est équipée d'un indicateur de couleur qui affiche l'efficacité du matériau filtrant. Lorsque la conductivité de l'eau d'osmose dessalée recommence à augmenter, la résine passe du bleu au vert et doit être renouvelée.
- non régénérable

Poids de remplissage : 730 g / env. 1.000 ml

Réf.	Désignation
U601.21	indicator-resin





Filtre de déminéralisation



Accessoires (incl.)

Filtre de déminéralisation

Il comporte une résine échangeuses d'ions spéciale, qui suit un osmoseur en termes de branchement, afin de retenir les derniers restes des substances encore présentes. Cet élément est particulièrement utile lors de la présence élevée de silicates dans l'eau de conduite, afin de limiter la croissance des diatomées.

Étendue de la livraison/contenu :

- boîtier du filtre 10"
- cartouche filtrante avec résine déminéralisation
- support de montage (équerre) avec vis de fixation
- raccords pour tuyau de 4/6 mm

Réf.	Désignation
U601.10	Filtre de déminéralisation 10"
U601.11	Filtre de déminéralisation résine, RO-résin, 600 g/env. 1.000 ml boîte
U601.12	Filtre de déminéralisation résine, RO-résin, 3.000 g/env. 5.000 ml seau



RO-resin

RO-resin

Résine échangeuses d'ions spéciale

Il est une résine échangeuses d'ions spéciale, qui suit un osmoseur en termes de branchement, afin de retenir les derniers restes des substances encore présentes. Cet élément est particulièrement utile lors de la présence élevée de silicates dans l'eau de conduite, afin de limiter la croissance des diatomées.

Réf.	Désignation
U601.11	Filtre de déminéralisation résine, RO-résin, 600 g/env. 1.000 ml boîte
U601.12	Filtre de déminéralisation résine, RO-résin, 3.000 g/env. 5.000 ml seau



antibac filter

antibac filter

Filtre à eau très efficace pour l'élimination des germes et des bactéries pour les osmoseurs

L'Aqua Medic antibac filter sert de barrière contre les germes pour les osmoseurs. Sa membrane capillaire élimine les bactéries, les parasites, les spores et les champignons indésirables de l'eau osmosée. L'antibac filter est simplement placé à la sortie de l'osmoseur et peut produire environ 8.500 litres d'eau osmosée stérilisée avant de devoir être remplacé. Les osmoseurs, surtout s'ils ne sont pas utilisés régulièrement, présentent un risque de contamination par des germes. En outre, il est fréquent que le tuyau d'évacuation d'un osmoseur soit directement relié à une évacuation. Il y a donc un risque que des bactéries et autres germes migrent des eaux usées vers l'osmoseur, ce que l'on appelle un « retour de germes ». L'antibac filter d'Aqua Medic garantit une eau osmosée hygiéniquement irréprochable.

Contenu de la livraison :

- antibac filter
- 2 x pince de fixation
- 2 x raccords pour tuyau 4/6 mm

Réf.	Désignation
U601.19	antibac filter

Top End Filter

Filtre à eau ultrapure avec indicateur de couleur

Les niveaux élevés de silice (silicates) dans l'eau du robinet sont souvent source de problème dans l'aquariophilie malgré l'utilisation des systèmes d'osmose inversée les plus modernes. Même avec des taux de rétention allant jusqu'à 99%, il y a souvent une concentration de silice résiduelle dans l'eau pure, ce qui peut entraîner des problèmes de diatomées, en particulier en aquariophilie d'eau de mer.

Le Top End Filter est placé directement derrière le système d'osmose inversée afin d'éliminer toute silice restante dans l'eau ultrapure. L'indicateur de couleur dans la résine échangeuse d'ions indique quand le matériau filtrant est épuisé.

La capacité de liage est épuisée après un débit d'eau d'environ 1.800 l (selon la qualité de l'eau).

Contenu de la livraison :

- boîtier du filtre rempli de résine échangeuse d'ions (avec indicateur de couleur)
- support mural
- support pour la fixation à un filtre d'osmose inversée existant (par ex. rasy line)
- raccords de branchement 6 mm de haute qualité
- grille microfiltre
- éponge microfiltre
- tuyau de 50 cm

Dimensions : Ø env.71 mm, hauteur env. 330 mm

Volume de remplissage: env. 500 ml

Réf.	Désignation
U601.20	Top End Filter





Membrane, Filtre, Cartouche filtre

Réf.	Désignation
U711.050	Membrane 190 /50 GPD pour easy line 190 et premium line 190
U711.075	Membrane 300/75 GPD pour easy line 300, premium line 300, premium line 600 (2 pcs.)
U711.100	Membrane 400/100 GPD pour platinum line plus
U711.150	Membrane 600/150 GPD pour easy line professional 150
U711.200	Membrane 200 GPD pour easy line professional 200
U605.01	Filtre charbon avec raccords pour easy line
U605.06	Filtre fin 5 µm avec raccords pour easy line
U606.17	Cartouche filtre fin 5 µm 10" boîtier pour premium line/platinum line plus
U606.10	Cartouche combiné charbon/fin 10" boîtier pour premium line/platinum line plus
U606.15	Cartouche charbon 10" boîtier pour premium line
U606.65	Cartouche 10" vide
U600.70-2	Postfiltre charbon Merlin II/plus (PRF-RO)
U600.70-3	Filtre combiné Merlin II/plus (PRF-RO)
U605.75	Membrane Merlin II/plus (PRF-RO)
U601.15	RO-resin cartridge, env. 600 ml



Tuyau PE

Réf.	Désignation
U630.00	Tuyau PE 4/6 mm / 1 m (prix au mètre), commande minimum 10 m



tap connector

Raccord de robinet d'eau commutable pour le fonctionnement d'installation d'osmose

Le raccord de robinet peut être connecté (sans adaptateur) aux robinets avec un filetage extérieur de 1/2" ou (avec adaptateur) à un filetage de intérieur de M24. Un raccord latéral permet de brancher un osmoseur avec un tuyau de pression disponible dans le commerce. Un robinet permet de commuter entre le prélèvement de l'eau du robinet et le fonctionnement de l'osmoseur.

Le tap connector a un filetage intérieur de 1/2" et en plus un adaptateur de filetage extérieur 1/2" vers un filetage extérieur M24.

Réf.	Désignation
U710.010	tap connector

ozone 30/90/250/400

Générateur d'ozone

Les générateurs d'ozone de la série ozone sont basés sur la technologie basse tension la plus récente. Ils empêchent de manière fiable le jaunissement de l'eau en la rendant cristalline. L'ozone améliore l'écumage des protéines et augmente le potentiel redox. La charge bactérienne de l'eau est réduite, ce qui permet de prévenir les maladies des poissons. De plus, il favorise la décomposition des nitrites toxiques. Les appareils de la série ozone sont réglables et disponibles dans les niveaux de puissance de 30 à 400 mg/heure.

- convient aux aquariums d'eau douce et d'eau de mer



ozone	30	90	250	400
Débit d'ozone mg/h	max. 30	max. 90	max. 250	max. 400
Puissance absorbée (w) env.	2,5	3,5	5	5
Alimentation électrique du générateur d'ozone	12 V			
Alimentation électrique du transformateur	110 – 240 V / 50 – 60 Hz			
Débit d'air (l/h) env.	30 – 500	50 – 500	100 – 500	200 – 500
Pour aquariums d'eau douce jusqu'à (l)	800	1.500	3.000	4.000
Pour aquariums d'eau de mer jusqu'à (l)	500	800	1.500	2.500
Raccord pour tuyau (mm)	4/6			
Dimensions L x l x H (mm) env.	178 x 84 x 46			

Réf.	Désignation
204.030	ozone 30
204.090	ozone 90
204.250	ozone 250
204.400	ozone 400

optionnel :

204.000	Universal holder NOUVEAU
---------	---------------------------------



Ozoniser S 500

Ozoniser XT 2000

Ozoniser

Ozonisateur

Les composants résistants à l'usure offrent une production d'ozone efficace et garantissent une consommation d'électricité optimale. Si nécessaire, l'électrode de céramique se laisse nettoyer facilement. A l'aide d'un potentiometer, la quantité d'ozone est réglable de façon continue.

Le XT 2000 dispose d'un grand écran tactile permettant une utilisation confortable et un réglage précis de tous les paramètres de fonctionnement.

Ozoniser	Ozoniser S 500	Ozoniser S 1000	Ozoniser XT 2000
Capacité de l'ozonisateur - mg/h	0 - 500	0 - 1.000	0 - 2.000
Réglage en continu - %	0 - 100	0 - 100	0 - 100
Consommation - watts	12	24	42
Débit d'air - l/h	200 - 1.000	200 - 1.000	50 - 1.000
Quantité d'eau douce jusqu'à - l	10.000	20.000	40.000
Quantité d'eau de mer jusqu'à - l	5.000	10.000	20.000

Réf.	Désignation
202.905	Ozoniser S 500 - Sander
202.910	Ozoniser S 1000 - Sander
202.920	Ozoniser XT 2000 - Sander



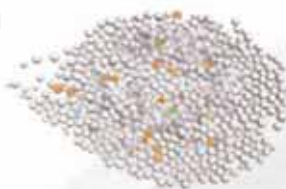
Ozone Booster

Ozone Booster

Appareil de dessiccation de l'air comme accessoire de l'ozonisateur Aqua Medic

L'air humide diminue nettement l'efficacité des ozonisateurs. Particulièrement lorsque l'air humide est directement aspiré à partir du meuble support, il est valable pour traiter préventivement l'air avec le Ozone Booster. Ceci permet de doubler la quantité d'ozone. L'appareil est rempli avec du gel de silicate comme matériau de dessiccation. Lorsque les billes indicatrices virent du orangé au bleu, il faut changer le matériau.

Réf.	Désignation
65027	Ozone Booster



Silicagel

Silicagel

Recharge pour Ozone Booster

Silicagel, granulat sec avec importante capacité d'absorption de l'eau, avec indicateur d'humidité. Les billes indicatrices changent de couleur virant du orangé au bleu, lorsque le granulat est humide.

Réf.	Désignation
12730	Silicagel 600 g/env. 1.000 ml

pH monitor

pH mètre pour des mesures exactes du taux de pH xxy

Le pH monitor est un instrument de précision pour un contrôle permanent du taux de pH dans les aquariums. L'écran LED affiche en continu le taux de pH actuel de l'eau de l'aquarium. La plage de mesure couvre les taux de pH de 0,00 à 14,00. Les fluides d'essai qui sont fournis avec l'appareil, vous permettent un calibrage exacte de l'électrode. Celle-ci est reliée par un connecteur BNC au pH monitor.

Contenu de la livraison :

pH monitor, pH électrode avec connectique BNC, support d'électrode, fluides d'essai pour le calibrage

La garantie des sondes / électrodes est de 6 mois.

Réf.	Désignation
203.00	pH monitor
optionnel :	
204.000	Universal holder NOUVEAU



pH monitor



mV monitor

mV-mètres pour des mesures exactes du taux de potentiel redox

Le mV monitor est un instrument de précision pour un contrôle permanent du taux de potentiel redox dans les aquariums. L'écran LED affiche en continu la valeur redox actuelle de l'eau de l'aquarium. La plage de mesure couvre les taux de mV de -1.999 à +1.999. Un liquide de test 230 mV est disponible en option qui permet de vérifier et d'ajuster l'électrode qui est raccordée au mV monitor par un connecteur BNC.

Contenu de la livraison :

mV monitor, mV électrode avec connectique BNC, support d'électrode, connecteur plug-0, bloc d'alimentation

Réf.	Désignation
203.05	mV monitor
optionnel :	
204.000	Universal holder NOUVEAU



mV monitor



Universal holder

Support mural

convient pour les contrôleurs de : pH monitor, mV monitor, ozone 30/90/250/400, aquaniveau 2.0, DrainTuna, T controller twin 2.0, T controller twin 2.0 PRO, Ocean Clear

Réf.	Désignation
204.000	Universal holder NOUVEAU



Universal holder



pH controller

pH controller

Appareil de mesure et de réglage du pH

pH controller est un instrument de précision pour le contrôle du pH dans les aquariums en relation avec un ajout de CO₂ (installation avec soupape magnétique) qui permet de maintenir le pH constant dans l'aquarium et de garantir l'apport de CO₂ aux plantes aquatiques. L'appareil est équipé d'un affichage LED, la zone de réglage va de pH 3,5 à 12,5 et elle est à réglage numérique. **Le réglage peut s'effectuer vers le haut ou vers le bas.** pH controller possède un raccord BNC pour l'électrode.

Nous conseillons l'électrode originale Aqua Medic.

Réf.	Désignation
200.00	pH controller sans électrode



pH-control-Set

pH-control-Set

Se compose de controller, électrode pH, support électrode 2, solution test pH et M-ventil Eco.

La garantie des sondes / électrodes est de 6 mois.

Réf.	Désignation
200.50	pH-control-Set



mV controller

mV controller

Appareil de mesure et de réglage du potentiel Redox

Avec le mV controller il est possible de surveiller et de régler le potentiel Redox dans les aquariums. L'appareil dispose d'une vaste zone de réglage de - 600 à + 600 mV (zone de mesure de - 1.000 à + 1.000 mV). On peut l'utiliser dans l'aquarium d'eau de mer pour le contrôle de l'addition d'ozone ainsi que dans les bacs d'eau de mer ou d'eau douce pour le contrôle de la dégradation des nitrates dans un filtre biologique anaérobie. L'appareil est équipé d'un raccord BNC pour l'électrode. Nous conseillons l'électrode originale Aqua Medic.

Réf.	Désignation
200.05	mV controller sans électrode

T controller

Appareil de mesure et de réglage de la température

Le T controller est livré sous deux versions : T controller HC pour la commande de chauffages et le T controller CC pour la commande de groupes de refroidissement. La température est exactement réglée à 0,1 °C dans la zone de mesure de 0 à 50 °C (T controller CC) ou 15 à 60 °C (T controller HC). La puissance maximale acceptée pour le chauffage est de 1.000 watts, pour les groupes de refroidissement de 600 watts. L'appareil est équipé d'une sonde de température fixe résistante à l'eau de mer.



T controller

Réf.	Désignation
200.15	T controller CC avec électrode
200.20	T controller HC avec électrode

LF controller

Appareil de mesure et de contrôle de la conductivité

La quantité de sel présente dans l'eau peut être déterminée par la conductivité électrique. Une caractéristique particulière du LF controller est constituée par une large zone de mesure et de réglage, qui est divisée en deux zones de mesure : dans la zone 0 – 1.000 µS, il est possible de mesurer de l'eau déminéralisée et de l'eau douce, dans la zone 0 – 100 mS, l'eau saumâtre et l'eau de mer. L'appareil peut donc être utilisé pour le contrôle des osmoseurs et des bacs d'élevage avec de l'eau alcaline, ainsi que pour le contrôle de la quantité de sel dans les aquariums d'eau de mer. L'appareil est équipé d'une électrode fixe en graphite résistante à l'eau de mer.

La garantie des sondes / électrodes est de 6 mois.



LF controller

Réf.	Désignation
200.10	LF controller avec électrode

pH computer-Set

Appareil de mesure et de réglage du pH commandé par microprocesseur

Le pH computer-Set est équipé de la commande à microprocesseur la plus moderne. Elle répond ainsi aux exigences les plus élevées concernant l'exactitude de la mesure et du réglage. Le pH computer-Set est utilisé pour le contrôle exact de la valeur du pH dans les aquariums et les réacteurs à calcaire. Le réglage peut s'effectuer vers le haut ou vers le bas (plage de réglage de pH 3,0 à pH 11,0). L'appareil dispose d'une sortie 220 V, 500 watts, d'une électrode pH et d'un raccord BNC ainsi que d'une solution de calibrage.

La garantie des sondes / électrodes est de 6 mois.



pH computer-Set

Réf.	Désignation
201.00	pH computer-Set



mV computer-Set

mV computer-Set

Appareil de mesure et de réglage du potentiel Redox commandé par microprocesseur

Le mV computer-Set fonctionne avec le même microprocesseur que le pH computer-Set. La large zone de mesure et de réglage de -1.000 mV à $+1.000$ mV permet l'utilisation dans les filtres biologiques anaérobie (réducteur de nitrates) avec un potentiel Redox négatif, aussi pour le dosage de l'ozone et la surveillance du potentiel Redox dans l'aquarium. Le réglage fonctionne vers le haut ou vers le bas et la position est affichée par des LED. Une électrode et un raccord BNC sont compris dans la livraison.

La garantie des sondes / électrodes est de 6 mois.

Réf.	Désignation
201.05	mV computer-Set



T controller twin 2.0

NOUVEAU

T controller twin 2.0

Appareil numérique de mesure et de réglage pour la commande simultanée d'unités de chauffage et de refroidissement

Le contrôleur de température T controller twin 2.0 sert au contrôle d'appareils de chauffage et de refroidissement. La précision de mesure est de $0,1$ °C. La température témoin peut être réglée de 16 à 40 °C par échelle de $0,1$ °C. La capacité maximale par appareil de chauffage est de 1.200 watts ou 460 watts par appareil de refroidissement. La double prise intégrée permet le branchement simultané d'un appareil de chauffage et d'un appareil de refroidissement. Le T controller twin 2.0 est équipé d'une sonde de température résistante à l'eau de mer directement connectée. L'écran LCD affiche la température actuelle à tout moment. Il est facile de régler la température minimale et maximale. Câble de capteur : $1,90$ m (IP 65)

Réf.	Désignation
205.25	T controller twin 2.0 NOUVEAU



bientôt disponible !



T controller twin 2.0 PRO

NOUVEAU

T controller twin 2.0 PRO

Appareil numérique de mesure et de réglage pour la commande simultanée d'unités de chauffage et de refroidissement

Le contrôleur de température T controller twin 2.0 PRO sert au contrôle d'appareils de chauffage et de refroidissement. La précision de mesure est de $0,1$ °C. La température témoin peut être réglée de 4 à 40 °C par échelle de $0,1$ °C. La capacité maximale par appareil de chauffage est de 1.200 watts ou 460 watts par appareil de refroidissement. La double prise intégrée permet le branchement simultané d'un appareil de chauffage et d'un appareil de refroidissement. Le T controller twin 2.0 PRO est équipé d'une sonde de température résistante à l'eau de mer directement connectée. L'écran LCD affiche la température actuelle à tout moment. Il est facile de régler la température minimale et maximale. (IP 65)

- Câble de capteur de 10 m compris

Réf.	Désignation
205.26	T controller twin 2.0 PRO NOUVEAU



■ Plage de réglage $4 - 40$ °C
■ Câble de capteur 10 m

bientôt disponible !

support mural inclus

heat controller duo II

Appareil digital de mesure et de réglage de la température pour la commande simultanée d'un chauffage soit classique soit de sol

L'appareil de mesure et de réglage heat controller duo II sert au réglage du chauffage classique ou de celui sous le sol. La précision de la mesure se situe à 0,1 °C. La valeur peut être réglée par tranche de 0,1 °C dans la zone de 0 – 50 °C et peut être réglée au degré près. La charge maximale pour le chauffage est de 1.200 watts. La double prise intégrée permet l'alimentation simultanée d'un chauffage classique et d'un chauffage au sol. Le heat controller duo II est équipé d'une sonde de température. L'affichage LCD renseigne en permanence en ce qui concerne l'heure, la température actuelle et l'état de raccordement des appareils raccordés. Le câble chauffant est commandé par une minuterie, la cadence peut être librement définie. Si la valeur souhaitée n'est pas atteinte, le chauffage classique se met en route en complément. Afin d'éviter une surchauffe, les deux chauffages sont arrêtés dès que la valeur de référence est dépassée d'une unité de réglage.



heat controller duo II

Réf.	Désignation
200.32	heat controller duo II

cool control

Appareil numérique de mesure et de réglages pour la commande de ventilateurs

Le contrôleur de température « cool control » avec écran tactile permet de commander des ventilateurs de 12 ou 24 volts équipés d'une fiche creuse (5,5 mm x 2,1 mm). La précision de commutation est de 0,5 °C. La valeur de référence peut être réglée par palier de 0,1 °C dans la plage de régulation de 0 à 36 °C. La sonde du « cool control » est solidement raccordée à l'appareil et est résistante à l'eau de mer. L'écran LCD affiche la température actuelle, la valeur de référence ainsi que la puissance du ventilateur (40 – 99 %). Tous ces paramètres sont facilement réglables.

- précision de commutation élevée et fiable
- capacité de commutation maximale : 65 W
- dimensions : L x l x H env. 120 x 62 x 28 mm
- longueur du câble d'alimentation pour ventilateur : 150 cm
- longueur du câble de la sonde : 100 cm

Réf.	Désignation
200.26	cool control



cool control



T-meter

T-meter

Thermomètre immergeable destiné à être fixé à la vitre de l'aquarium y compris ventouse et batterie.

Réf.	Désignation
203.20	T-meter



T-meter II

T-meter II

Thermomètre d'aquarium externe, pour une fixation au verre de l'aquarium (extérieur) ou dans le meuble support

- conception compacte avec une utilisation simple
- grand écran LCD pour lire la température de l'eau
- bouton d'alimentation séparé pour éteindre l'écran (mode d'économie d'énergie)
- capteur de température externe, peut être caché dans l'aquarium
- unité de mesure commutable : °C ou °F
- montage facile sur la vitre de l'aquarium avec des ventouses
- possibilité de montage sur le meuble support

Plage de mesure: +5~+45 °C (+41~+113 °F)

Étapes de mesure: 0,1 °C / 0,1 °F

Précision de mesure : ± 1 °C (2 °F)

Alimentation: 1,5 V (AG13/LR44)

Attention : Ne plongez pas l'unité d'affichage dans l'eau. Seul le capteur est étanche.

Affichage = «H °C» - La température est supérieure à la plage de mesure

Affichage = «L °C» - La température est inférieure à la plage de mesure

Réf.	Désignation
203.22	T-meter II



T-meter twin

T-meter twin

Thermomètre externe pour aquarium, fixation à l'extérieur de la vitre de l'aquarium

Grand double display LCD, indication de la température de l'eau et de la température ambiante. Réglable : °C ou °F. Montage facile sur la vitre d'aquarium par ruban adhésif.

Gamme de mesure de la température de l'eau : -50 ~ +70 °C (-58 ~ + 158 °F)

Gamme de mesure de la température ambiante : -10 ~ +50 °C (-14 ~ +1 22 °F)

Résolution température : 0,1 °C / 0,1 °F

Précision température : ±1 °C (2 °F)

Alimentation : 1,5 V (AG10)

Réf.	Désignation
203.10	T-meter twin

Électrodes

Les électrodes Aqua Medic pH et mV sont des électrodes de qualité pour des mesures exactes et un fonctionnement prolongé sans problèmes. Les deux types d'électrodes peuvent être fournies en trois versions : électrode standard, électrode en verre pour haute précision et longue durée de vie, électrode synthétique avec pas de vis PG 13,5, résistant à une pression de 3 bar, pour l'utilisation dans des tuyauteries ou dans le réducteur de nitrates et le réacteur à calcaire.

La garantie des sondes / électrodes est de 6 mois.

Électrode	Longueur jusqu'à la tête	Longueur avec tête
Électrode pH en PVC	125 mm	160 mm
Électrode pH rechargeable avec tige en plastique	125 mm	160 mm
Électrode mV en PVC	125 mm	160 mm
Électrode en verre mV	120 mm	160 mm

Réf.	Désignation
220.10	Électrode pH en PVC
220.14	Électrode pH en plastique (rechargeable)
220.16	Électrode mV en PVC
220.17	Électrode en verre mV

Support d'électrode 2 / 4

Support pour 2 et 4 électrodes. Fixation à l'aquarium sur des vitres verticales. Possibilité de réglage de la profondeur d'immersion de l'électrode.

Réf.	Désignation
230.62	Support d'électrode 2
230.64	Support d'électrode 4

Solution tests

Pour l'étalonnage des électrodes

L'exactitude de mesure d'une électrode dépend de la qualité de son étalonnage. Pour de nombreuses électrodes un nouvel étalonnage à intervalles réguliers constitue la condition pour des mesures exactes. Il convient également de renouveler régulièrement la solution d'étalonnage.

Réf.	Désignation
230.004	pH 4 Solution test 60 ml
230.007	pH 7 Solution test 60 ml
230.009	pH 9 Solution test 60 ml
230.300	KCL Solution pour électrodes pH + mV 60 ml
230.230	230 mV Solution test 60 ml
230.400	Solution de nettoyage 60 ml
230.250	250 μ S Solution test 60 ml
230.050	50 mS Solution test 60 ml





M-ventil Eco



M-ventil Eco

Robinet d'arrêt électrique pour CO₂, Eco

L'appareil M-ventil Eco constitue une soupape de qualité avec des raccords pression pour tuyau de 6 mm. La consommation électrique n'est que de 5 watts pour éviter un échauffement trop important. La pression d'alimentation maximale est de 1 bar. Il est possible d'utiliser la soupape en liaison avec les équipements de CO₂ correspondants. Il est possible de l'utiliser avec une minuterie comme commande nocturne pour le CO₂ ou en association avec un régulateur de pH pour le contrôle automatisé de l'apport de CO₂ et de la valeur du pH. Utilisable seulement au gaz.

Réf.	Désignation
230.32	M-ventil Eco



Tuyau PE

Tuyau PE

Réf.	Désignation
U630.00	Tuyau PE 4/6 mm / 1 m (prix au mètre), commande minimum 10 m



silicone hose

silicone hose 4/6

Tuyau 4/6 mm, 5 mètre

Réf.	Désignation
71614	silicone hose 4/6



pipe holder

pipe holder

Support pour tuyau de CO₂ d'un diamètre de 6 mm pour la fixation à une vitre d'une épaisseur de 10 mm maximum.

Réf.	Désignation
71615	pipe holder



regular mini

regular mini

Réducteur de pression avec indication de la pression de la bouteille et vanne à aiguille pour utilisation avec les bouteilles de CO₂. Filet de raccordement W21,8 x 1/14".

Réf.	Désignation
71610	regular mini

reactor compact

Appareil de lavage de CO₂ avec soupape anti-retour intégrée et compte bulles pour aquarium jusqu'à 200 litres.

Réf.	Désignation
71630	reactor compact



reactor compact



reactor 100

CO₂-reactor passif pour aquariums jusqu'à un volume de 250 l

Le reactor 100 ne nécessite pas de pompe pour son fonctionnement. Le CO₂ est pressé à travers un diaphragme en céramique. Ceci crée de toutes petites bulles qui montent lentement et se dissolvent.

Réf.	Désignation
71130	reactor 100



reactor 100



reactor 1000

CO₂-reactor fermé pour installation à l'extérieur de l'aquarium jusqu'à 2.000 l

reactor 1000 est un diffuseur de lavage pour CO₂ fermé hermétiquement. De ce fait il peut être installé à l'extérieur de l'aquarium ou dans un meuble sous l'aquarium. Pour aquariums jusqu'à 2.000 litres. Pour le branchement d'un tuyau de 16 mm. Puissance de pompe nécessaire : 1.500 – 2.500 l/h. Dimensions : Hauteur totale env. 37 cm; Ø env. 8 cm

Réf.	Désignation
71113	reactor 1000



reactor 1000



bubble counter plus

Compte bulles pour utilisation avec les systèmes de CO₂ approvisionnant les plantes aquatiques.

Réf.	Désignation
71650	bubble counter plus



bubble counter plus

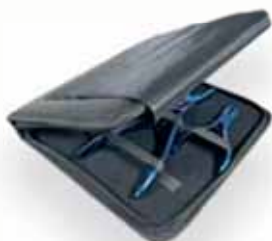


CO₂ indicator

Indicateur pour indiquer la teneur en dioxyde de carbone dans les aquariums d'eau douce. Incl. 10 ml CO₂ indicator solution.

Réf.	Désignation
71640	CO ₂ indicator
71641	CO ₂ indicator solution 10 ml

CO₂ indicator



coral frag set



coral frag set

Outils professionnels pour l'aquascaping

- set de 10 outils en acier de haute qualité
- composé d'une sélection de ciseaux, de pinces, d'outils de coupe et d'alignement ainsi que de pincettes
- avec revêtement de haute qualité pour une réduction maximale des dépôts de rouille
- forme ergonomique pour une manipulation simple et sûre
- convient parfaitement à l'entretien des plantes, des décorations et des supports dans les aquariums d'eau douce ainsi que dans l'aquarium d'eau de mer pour la production de rejets et l'entretien et la conception de la décoration du récif
- utilisable pour une multitude d'autres travaux d'entretien et d'aménagement
- conservation sûre dans un étui de haute qualité en similicuir lavable

En option :

- lames de rechange pour scalpel

Réf.	Désignation
39070	coral frag set NOUVEAU
En option :	
39071	coral frag set blades, 2 pièces NOUVEAU



scissors 60 curved

scissors 60 curved

Ciseaux courbés en acier inoxydable pour un raccourcissement facile des plantes couvrantes, longueur env. 60 cm

Réf.	Désignation
39011	scissors 60 curved



tweezers 60

tweezers 60

Pincette à planter droite en acier inoxydable pour la mise en place des plantes d'aquarium, très bien adaptée également pour les endroits difficiles d'accès, longueur env. 60 cm

Réf.	Désignation
39030	tweezers 60



t-rail 60

t-rail 60

Pince à planter droite en acier inoxydable pour une mise en place facile, rapide et confortable des plantes d'aquarium, longueur env. 60 cm

Réf.	Désignation
39020	t-rail 60

coral cutter mini

Pince à coraux en acier inoxydable avec cisaille de 2 cm pour la fragmentation des petits coraux durs. Après l'utilisation dans l'eau de mer, bien rincer à l'eau courante. Huiler l'articulation régulièrement avec de l'huile végétale.
Longueur : 10 cm environ

Réf.	Désignation
39050	coral cutter mini



coral cutter mini

coral cutter midi

Pince à coraux en acier inoxydable avec cisaille de 3,5 cm pour la fragmentation des coraux durs plus solide. Après l'utilisation dans l'eau de mer, bien rincer à l'eau courante. Huiler l'articulation régulièrement avec de l'huile végétale.
Longueur : 18 cm environ

Réf.	Désignation
39051	coral cutter midi



coral cutter midi

coral cutter moon type

Pince à coraux en acier inoxydable pour la fragmentation des branches de coraux particulièrement épaisses et durs. Après l'utilisation dans l'eau de mer, bien rincer à l'eau courante. Huiler l'articulation régulièrement avec de l'huile végétale.
Longueur : 20 cm environ

Réf.	Désignation
39052	coral cutter moon type



coral cutter moon type

aqua gloves

Les gants Aqua Medic «aqua gloves» d'une longueur de 75 cm protègent non seulement des manches mouillés, ils réduisent également le risque des possibles infections de l'aquariophile par la tuberculose du poisson et des inflammations des mains due à des lésions cutanées mineurs causées par des petites aiguilles du corail ou des vers polychètes.
(Contient du latex naturel.)

Réf.	Désignation
66301	aqua gloves - one size



aqua gloves



frag board mag

Plaque de maintien avec support magnétique pour frag pins



frag board mag



Plaque support pour plusieurs frag pins. Grâce au support magnétique fourni, le frag board mag peut être positionné de manière sûre et flexible à l'intérieur de l'aquarium. Il est ainsi possible de positionner correctement les boutures par rapport à l'éclairage. Le système de rails permet un positionnement peu encombrant dans l'aquarium et assure, en combinaison avec les frag pins, un maintien sûr des boutures. Ainsi, une croissance optimale des boutures peut être considérablement favorisée. Convient également pour accueillir la plupart des pierres de bouturage disponibles dans le commerce (frag plugs).

Contenu :

- plaque de support en acrylique poli de haute qualité (L x l x H) env. 24 x 10 x 5 cm
- support magnétique (épaisseur du disque max. 12 mm)
- 8 pièces de frag pins



incl. 8 frag pins



Réf.	Désignation
230.50	frag board mag NOUVEAU



frag pins

Pierres à bouture pour coraux



frag pins

Contenu:
20 pièces

De nombreux coraux peuvent être multipliés par simple fragmentation. Pour cela, les supports pour corail (frag pins) sont très utiles comme pierre à bouture. Pour fixer les boutures de coraux sur le support, nous recommandons notre colle pour coraux Reef Construct ou Coral Construct, en fonction du type de fragment. Nous recommandons de fixer le fragment sur notre frag board mag afin qu'il puisse croître correctement sur le fragment de pierre.

Le système de fixation spécial des frag pins offre une tenue optimale et stable ainsi qu'un placement flexible sur le frag board mag.

Contenu : 20 pièces, Ø env. 32 mm



Réf.	Désignation
230.56	frag pins, 20 pcs. NOUVEAU



frag board

Plaque support (env. 15 x 15 cm) pour plusieurs boutures de coraux



frag board

Les ventouses comprises permettent la fixation de la plaque à l'intérieur de l'aquarium. Il est ainsi possible de positionner correctement les boutures par rapport à l'éclairage. Il est ainsi possible de favoriser la croissance optimale des boutures.

Incl. 10 x coral pins.

Réf.	Désignation
230.04	frag board

coral pins

Pierres de corail

Réf.	Désignation
230.06	coral pins (10 pcs.)
230.16	coral pins (100 pcs.)



coral pins

Support pour coraux

Avec le support de corail Aqua Medic Support pour coraux vous pouvez présenter les coraux et les coquillages dans votre installation de vente. Le support est réglable en taille. Avec un stylo résistant à l'eau vous pouvez inscrire l'espèce et le prix sur le support.

Réf.	Désignation
230.03	Support pour coraux



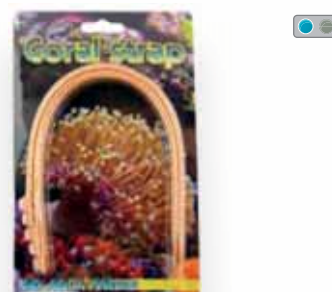
Support pour coraux

Coral strap

Bande de maintien pour la fixation de coraux mous et de pierres vivantes

Bande extra large avec bords épaissis et arrondis, qui n'entaillent pas les coraux. Pour la multiplication de boutures de coraux mous. Résistant à l'eau de mer et exempt de PVC. Réutilisable! Longueur par bande de maintien: env. 31 cm

Réf.	Désignation
39520	Coral strap (5 pcs.)



Coral strap



Reef Construct purple

2-en-1 Colle sous-marine

Mastic à base de résine époxyde à 2 composants pour un collage sûr des pierres et des coraux, etc. dans l'aquarium. Reef Construct purple représente la solution à de nombreux problèmes survenant lors de l'agencement de structures à base de pierres dans les aquariums d'eau douce ou d'eau de mer. Reef Construct purple permet de les fixer en toute sécurité. Le mastic à base de résine époxyde à 2 composants durcit sans problème au-dessus et en dessous de l'eau. Respecter le mode d'emploi.

Contenu : 1 stick (2 composants) à 114 g



Reef Construct purple

Réf.	Désignation
420.65	Reef Construct purple, 114 g NOUVEAU



Reef Construct

Reef Construct

Résine époxyde double composant

Pour le collage sécurisé de pierres, coraux, etc. dans l'aquarium. Reef Construct est la solution pour de nombreux problèmes lors de l'installation d'aquariums d'eau douce ou d'eau de mer. Les structures rocheuses peuvent être fixées en toute sécurité. La résine durcit sans problème sous l'eau.

Réf.	Désignation
420.60	Reef Construct, emballage 2 x 56 g
420.61	Reef Construct, 1.008 g, 18 x 56 g



Coral Construct



Coral Construct

Collage coraux

Pour coller en toute sécurité les boutures de coraux directement dans le récif ou sur des pierres de boutures. Durcit rapidement sous l'eau et hors de l'eau, cyanoacrylate

Réf.	Désignation
420.72	Coral Construct - 2 x 5 g
420.70	Coral Construct - 20 g



hot construct

hot construct

Colle à coraux

hot construct est une colle à coraux neutre pour un collage facile et rapide des fragments de coraux. Elle est exempte de solvants. Aucune perte, la colle non-utilisée est ré-activable sous l'eau chaude. L'utilisation de la colle est possible aussi bien dans l'eau que hors de l'eau.

Réf.	Désignation
420.80	hot construct VENTE

Mega Mag

Aimant nettoyeur de vitres pour vitres de 6 à 18 mm

Les aimants de nettoyage de vitres Mega Mag Magnetic sont scellés de façon à être étanches, à résister à la corrosion et ils conviennent aussi bien pour les aquariums d'eau douce que d'eau de mer. La partie intérieure flottante de l'aimant peut être facilement et rapidement posée sur la vitre sans mettre la main dans le bac et empêche la présence de sable ou de gravier entre la vitre et l'aimant.

Mega Mag	Mega Mag S	Mega Mag M	Mega Mag L
Épaisseur maximale	6 mm	12 mm	18 mm
Surface couverte	env. 62 x 33 mm	env. 98 x 36 mm	env. 85 x 67 mm

Réf.	Désignation
67021	Mega Mag S
67022	Mega Mag M
67023	Mega Mag L



Mega Mag 1 + 2

Aimant nettoyeur de vitres pour vitres de 10 à 32 mm

Les nettoyeurs de vitres Mega Mag sont étanches et protégés de la corrosion pour utilisation dans l'eau douce ou l'eau de mer. Il est possible de changer facilement le revêtement, la surface de nettoyage de l'aimant interne et le feutre de l'aimant extérieur. Le nettoyeur de vitres Mega Mag comporte des aimants très puissants et il convient de les manipuler avec prudence.

Surface de nettoyage env. 8 x 11 cm.

Mega Mag 1 pour vitre env. 10 – 19 mm

Mega Mag 2 pour vitre env. 15 – 32 mm

Réf.	Désignation
67000	Mega Mag 1
67001	Mega Mag 2
67101	Recharges Mega Mag 1 & 2, contenu 2 pièces



Mega Mag 3

Aimant nettoyeur de vitres pour grands aquariums

Mega Mag 3 est un nettoyeur de vitre magnétique pour grands aquariums avec épaisseur de vitres de 19 à 55 mm. Comme pour les plus petits Mega Mags il est possible de changer les revêtements ou de mettre un plexipad pour le nettoyage des aquariums en plexiglas. Surface de nettoyage env. 10 x 14 cm.

Réf.	Désignation
67002	Mega Mag 3
67103	Recharges Mega Mag 3, contenu 2 pièces





plexipad Mega Mag

plexipad Mega Mag

Revêtement pour Mega Mag pour le nettoyage des vitres en plexiglas

Pour le nettoyage d'aquariums en plexiglas avec le Mega Mag nous conseillons le plexipad comme revêtement de l'aimant intérieur, afin de protéger les vitres de toute griffure. Le revêtement peut être remplacé.

Réf.	Désignation
67100	plexipad Mega Mag 1 + 2
67102	plexipad Mega Mag 3



Mega Mag magnetscraper

Mega Mag magnetscraper

Lames pour Mega Mag

Ceci permet de transformer instantanément le Mega Mag en un nettoyeur à lames. Il est ainsi possible de vaincre les algues résistantes. Le magnetscraper est simplement glissé sur le Mega Mag 1 ou le Mega Mag 2 et fixé à l'aide d'une vis. Il est possible de le retirer à tout moment. Dimensions : 80 x 22 x 0,20 mm

Réf.	Désignation
67010	Mega Mag magnetscraper



magnetscraper blades

magnetscraper blades

Lames de rechange pour Mega Mag

Dimensions : 80 x 22 x 0,20 mm

Réf.	Désignation
67011	magnetscraper blades, contenu 5 pièces



scraper

scraper

Nettoyeur de vitres

Le scraper est un nettoyeur à lames polyvalent. La lame de 150 mm de large permet d'éliminer des vitres les impuretés les plus coriaces, comme les algues calcaires. Durabilité prolongée due à une lame en acier inoxydable traitée anti corrosion, aiguisage spécial de la lame. La protection démontable est équipée d'une lèvre en caoutchouc. Ceci permet de nettoyer la vitre de l'extérieur. Le clou de l'appareil est constitué par sa rotule. La tête de lame est réglable sur 180°. Ainsi est-il possible de nettoyer des vitres d'aquarium, lorsque la décoration et les roches sont près de la vitre. En outre, avec son pas de vis intérieur de 1/2", il est possible de le prolonger avec un élément à pas de vis (1/2" x 20) et un tuyau PVC D20. Dimensions : 150 x 22 x 0,20 mm

Réf.	Désignation
66000	scraper
66001	scraper blades 5 pièces de rechange

aqua smoothy

Chiffon en fibre superfin, microporeux, pour un nettoyage brillant sans rayer les vitres extérieures de l'aquarium – sans peluches, sans obligation d'essuyer une deuxième fois. Le aqua smoothy est très absorbant et peut être utilisé mouillé ou sec. Sans utiliser de substances agressives, il enlève d'une manière efficace des incrustations de sel et des résidus gras. Egalement utilisable pour la plupart des surfaces lisses.

Contenu : 2 chiffons env. 40 x 40 cm

Composition : 80 % polyester, 20 % polyamide



aqua smoothy

Réf.	Désignation
66100	aqua smoothy

pump brush

Brosse de nettoyage

Brosse de nettoyage universelle pour la technologie des aquariums.

Les poils rigides facilitent le nettoyage des zones difficiles d'accès comme les pompes ou d'autres équipements de l'aquarium.

Longueur : 14 cm environ



pump brush

Réf.	Désignation
100.905	pump brush



TopView 200



TopView 200

Verre d'observation et de photographie

- fabriqué en verre acrylique de haute qualité
- flotte à la surface de l'eau
- permet une vue magnifique sur le monde des coraux à travers la surface de l'eau de l'aquarium
- idéal pour photographier les coraux sous un angle différent
- pas d'images déformées
- pas besoin d'arrêter les pompes de circulation
- un smartphone peut être facilement placé directement dans le verre afin d'éviter les réflexions de lumière gênantes.

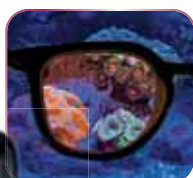
Dimensions : Ø 200 mm environ, Hauteur : 50 mm environ

Réf.	Désignation
65960	TopView 200



Coral Glasses

■ See the true colours of your corals!



Coral Glasses

Pour un meilleur rendu des couleurs dans la phase de lumière bleue

Les Coral Glasses absorbent le spectre de couleurs bleues de l'éclairage de l'aquarium et permettent ainsi aux coraux d'apparaître dans leurs couleurs naturelles et lumineuses.

- boîte de rangement incluse

Ne convient pas pour un port permanent.

Réf.	Désignation
65990	Coral Glasses

Colour Filter Set

See the true colours of your corals

Le Colour Filter Set (52 mm) peut être fixé rapidement et facilement sur presque tous les smartphones grâce au porte-filtre. Le filetage de 52 mm est également adapté aux objectifs pour appareils photo reflex avec le même filetage. Les filtres orange (15.000 K) et jaune (20.000 K) absorbent le spectre de couleurs bleues de l'éclairage de l'aquarium et permettent ainsi aux coraux d'apparaître dans leurs couleurs vives naturelles.

Contenu :

- filtre orange de 52 mm (15.000 K)
(pour améliorer le rendu des couleurs dans la phase de lumière bleue)
- filtre jaune de 52 mm (20.000 K)
(pour améliorer le rendu des couleurs dans le spectre de la lumière du jour)
- porte-filtre avec filetage métallique de haute qualité pour smartphones
- sac de rangement

Réf.	Désignation
65995	Colour Filter Set NOUVEAU





food pipe

food pipe

Station d'alimentation pour aquariums

- pour alimenter poissons et coraux
- empêche la perte prématurée des aliments par le débordement
- équipé d'un support magnétique pour une fixation facile à la vitre de l'aquarium

Réf.	Désignation
501.91	food pipe



defroster

defroster

Pour la décongélation de la nourriture surgelée et pour l'enrichissement avec des acides aminés et des vitamines

Pour poissons d'eau douce et d'eau de mer. La nourriture surgelée est décongelée dans la boîte de décongélation à l'abri de la lumière tout en préservant les vitamines. On la sépare ensuite dans l'égouttoir de l'eau de décongélation chargée de nitrates et de phosphates et il est possible de l'enrichir avec des vitamines et des acides aminés (aminovit). Set avec boîte de décongélation, couvercle et égouttoir.

Réf.	Désignation
68000	defroster



injection set

injection set

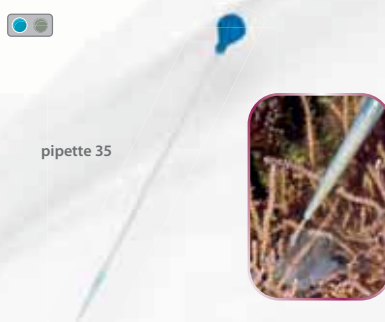
Kit de seringues

Seringues en plastique de 1 ml à 50 ml pour diverses applications aquariophiles telles que la mesure et le dosage de liquides, le traitement d'anémones de verre et de manjans, le remplacement de l'électrolyte pour les électrodes de pH et de mV rechargeables, la mesure de la densité avec des réfractomètres, et bien d'autres. Y compris des canules fines en plastique résistant à l'eau de mer.

Contenu :

- 6 x seringues, contenu : 1 ml, 2,5 ml, 5 ml, 10 ml, 20 ml, 50 ml
- 6 x canules fines
- tuyau en silicone, 50 cm, Ø 4/6 mm

Réf.	Désignation
39060	injection set



pipette 35

pipette 35

Pipette

La pipette convient parfaitement à une alimentation précise des poissons et coraux. Des suspensions ponctuelles peuvent être introduites également. Longueur : env. 35 cm

Réf.	Désignation
39040	pipette 35

pipette 60

Pipette

La pipette convient parfaitement à une alimentation précise des poissons et coraux. Des suspensions ponctuelles peuvent être introduites également.

Longueur : env. 60 cm

Réf.	Désignation
39041	pipette 60

catch bowl

Louche

Louche pour sortir facilement et délicatement les poissons et invertébrés de votre aquarium

Dimensions : Longueur env. 40 cm, Ø env. 12 cm

Réf.	Désignation
501.82	catch bowl

Fish cup

Coupe à poisson

Le fish cup, avec sa poignée pratique, facilite de nombreux travaux dans l'aquarium. Il est fabriqué en plastique solide et transparent et est très facile à utiliser. Grâce à sa construction spéciale, il est facile de l'accrocher à une vitre de l'aquarium. Les entretoises intégrées assurent un maintien vertical sur l'aquarium. La cuillère doseuse (env. 5 ml) incluse dans la livraison permet de doser de très petites quantités (liquides ou solides) et se range en toute sécurité dans le support intégré après utilisation.

- contenu : env. 1.300 ml
- échelle de mesure intégrée sur la paroi latérale
- cuillère de dosage – env. 5 ml
- dimensions (avec poignée et entretoise) L x l x H en mm: env. 200 x 120 x 120
- dimensions (sans poignée et entretoise) L x l x H en mm: env. 150 x 100 x 120

Réf.	Désignation
501.83	Fish cup NOUVEAU

hopstop

Protection évitant aux poissons de sauter hors de l'aquarium

Empêche les poissons actifs durant la nuit de sauter hors de l'aquarium.
Contenu : 6 supports (combfix) et 3 disques en plastiques à env. 480 x 50 mm

Réf.	Désignation
418.12	hopstop



pipette 60



catch bowl



Fish cup

incl. cuillère de dosage



hopstop



Fish trap



Fish trap

Piège pour la capture ciblée de poissons dans un aquarium

Il est presque impossible de capturer des poissons avec une épuisette en particulier dans des bacs avec de nombreuses cachettes, comme les bacs récifaux ou les bacs type Malawi, sans démonter toute la décoration. Le piège à poissons Fish trap est garni avec un appât. Dès que le poisson visé se trouve dans le piège, le mécanisme de fermeture est déclenché manuellement. Le piège Fish trap est construit de manière à ce qu'il est possible de le retirer de l'aquarium avec le poisson et qu'il ne se vide de l'eau qu'à moitié, un procédé particulièrement doux. Y compris rubber sucker twin.

Les doubles ventouses en matière particulièrement souple conviennent particulièrement pour fixer le piège sur la face interne de la vitre de l'aquarium. Nous conseillons l'utilisation d'au moins trois doubles ventouses, pour obtenir une bonne adhérence du piège. Ce type de fixation évite l'obligation de poser le piège sur le sol. Le piège peut être disposé librement dans le bac et permet de capturer le poisson dans son endroit de prédilection.

Dimensions : env. 27,5 x 17 x 17 cm (L x l x H)

Réf.	Désignation
501.80	Fish trap, piège à poissons



rubber sucker twin

rubber sucker twin

La double ventouse est faite d'un matériel hautement flexible et est particulièrement adapté pour la fixation de notre « piège à poissons » au verre à l'intérieur d'un aquarium. Nous vous recommandons d'utiliser trois ventouses doubles pour assurer la fixation sûre du piège à poissons. En utilisant ce type de fixation, le piège de poissons n'a pas à être en contact avec la base de l'aquarium, ce qui rend plus facile à capturer des poissons que ce qui était possible auparavant. Vous pouvez également utiliser la double ventouse pour connecter d'autres articles avec des surfaces lisses un à l'autre (Ø env. 38 mm, H env. 25 mm)

Réf.	Désignation
418.11	rubber sucker twin 3 pcs.



Trap-pest

Trap-pest

Piège à crustacés

Piège universel automatique pour crustacés, escargots et vers polychètes en eau douce et en eau de mer. Trap-pest est un piège automatique pour retirer de l'aquarium des crustacés, escargots ou vers polychètes indésirés. Les vers pénètrent dans le piège par d'étroites nasses et ne peuvent pas en ressortir. Les crustacés et les escargots grimpent à travers un rideau de lamelles, qui ne s'ouvre que dans un sens. Ainsi le retour est interdit. L'appât est facile à introduire dans le piège par l'extérieur.

Dimensions : env. 15,5 x 7,5 x 8,5 cm (L x l x H)

Réf.	Désignation
501.81	Trap-pest, piège à crustacés

silicone hose

Tuyau flexible pour aquarium à haute teneur en silicone

Le tuyau en silicone «silicone hose» est la solution parfaite pour les applications exigeantes qui requièrent une grande flexibilité et fiabilité. Grâce à ses excellentes propriétés matérielles, ce tuyau en silicone offre de nombreux avantages :

- des propriétés matérielles hautement flexibles : le «silicone hose» est extrêmement flexible et peut facilement prendre différentes formes sans perdre sa flexibilité. Cela le rend idéal pour les installations complexes dans des espaces restreints, comme par exemple dans un meuble sous aquarium.
- protection contre les plis : malgré sa flexibilité, le tuyau offre suffisamment de rigidité pour éviter les plis, même dans les installations étroites. Cela assure un fonctionnement sans problème et une durée de vie prolongée du tuyau.
- insertion facile dans les formes courbes et profilées : le «silicone hose» s'insère facilement dans les formes courbes et profilées. Sa flexibilité est toujours préservée, ce qui lui permet de s'adapter parfaitement aux structures données.
- une tenue optimale aux raccords de pompe : grâce à sa capacité d'extension suffisante, le tuyau garantit une fixation solide et sûre aux raccords de pompe. Cela permet d'éviter les fuites et d'assurer une connexion fiable.
- souplesse et élasticité : le tuyau en silicone est particulièrement souple et élastique, ce qui facilite sa manipulation et son installation. Ces propriétés le rendent polyvalent et adaptable à différentes exigences.
- résistance et durabilité : fabriqué à partir de matériaux de haute qualité à forte teneur en silicone, le tuyau est extrêmement résistant.

Le tuyau en silicone «silicone hose» combine toutes ces caractéristiques exceptionnelles, ce qui en fait le choix idéal pour les installations professionnelles qui exigent fiabilité et flexibilité.



silicone hose

Réf.	Désignation
491.46	silicon hose 4/6 mm NOUVEAU
491.68	silicon hose 6/8 mm NOUVEAU
491.812	silicon hose 8/12 mm NOUVEAU
491.1216	silicon hose 12/16 mm NOUVEAU
491.1619	silicon hose 16/19 mm NOUVEAU
491.2024	silicon hose 20/24 mm* NOUVEAU
491.2529	silicon hose 25/29 mm* NOUVEAU

Peut être commandé au mètre.

Supports de déroulement bientôt disponibles !

* bientôt disponible



comb 50 incl. holder + clip



Overflow comb

comb 50 incl. holder + clip

Peigne de débordement pour la construction de trop plein pour aquariums

Le rail de support du peigne de débordement est collée sur le compartiment de trop plein. Le peigne est uniquement inséré dans le rail et peut être facilement retiré pour le nettoyage. Le rail est également prévu pour la fixation avec un support flexible (combfix).

Une autre solution consiste à fixer le peigne de débordement directement sur la vitre à l'aide des clips fixés de façon permanente, sans utiliser le rail.

Convient pour des épaisseurs de verre de 6 à 8 mm

Longueur : 50 cm env., hauteur avec rail : 8 cm env., hauteur sans rail : 5,5 cm env.
longueur des dents : 3,7 cm env.

Réf.	Désignation
418.05	comb 50 incl. holder + clip



comb 50 incl. clip



comb 50 incl. clip

Peigne de débordement pour la construction de trop plein pour aquariums

Peigne de débordement sans rail de support, avec clips

Le peigne de débordement est simplement clipsé à la vitre à l'aide des clips solidement fixés. Le peigne de débordement peut être facilement enlevé pour le nettoyage, convient pour des épaisseurs de verre de 6 à 8 mm

Longueur : 50 cm env., hauteur : 5,5 cm env., longueur des dents : 3,7 cm env.

Réf.	Désignation
418.08	comb 50 incl. clip



comb 40 incl. clip



comb 40 incl. clip

Peigne de débordement pour la construction de trop plein pour aquariums

Peigne de débordement sans rail de support, avec clips

Le peigne de débordement est simplement clipsé à la vitre à l'aide des clips solidement fixés. Le peigne de débordement peut être facilement enlevé pour le nettoyage, Convient pour des épaisseurs de verre de 10 à 12 mm

Longueur : 40 cm env., hauteur : 5,5 cm env., longueur des dents : 3,7 cm env.

Réf.	Désignation
418.07	comb 40 incl. clip



comb 32 incl. holder



comb 32 incl. holder

Peigne de débordement pour la construction de trop plein pour aquariums

Le rail de support du peigne de débordement est collée sur le compartiment de trop plein. Le peigne est simplement inséré dans le rail de support et peut être facilement retiré pour le nettoyage. Le rail est également prévu pour la fixation avec un support flexible (combfix).

Longueur : 32 cm env., hauteur avec rail : 6 cm env., longueur des dents : 2,2 cm env.

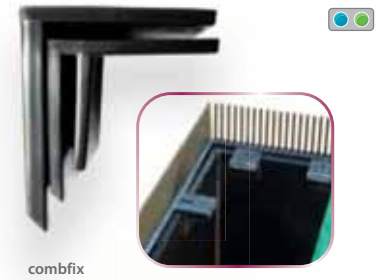
Réf.	Désignation
418.00	comb 32 incl. holder

combfix

Support pour peigne de débordement

Support complémentaire pour la fixation sans colle du peigne de débordement.

Réf.	Désignation
418.06	combfix 6 pcs.



combfix

Grille ronde

Pour la protection des écoulements, Ø 40 mm, 50 mm et 63 mm

Réf.	Désignation
415.31	Grille ronde 40 mm noir
415.41	Grille ronde 40 mm transparente
415.32	Grille ronde 50 mm noir
415.42	Grille ronde 50 mm transparente
415.33	Grille ronde 63 mm noir
415.43	Grille ronde 63 mm transparente



Grille ronde

Crépine

Les Crépines sont en ABS, pour la protection des écoulements des grosses impuretés. Convient pour les tuyaux suivants : 20 mm, 25 mm, 32 mm, 40 mm, 50 mm, 63 mm.

Réf.	Désignation
418.21	Crépine 20 mm, longueur env. 82 mm
418.20	Crépine 20 mm, longueur env. 160 mm
418.25	Crépine 25 mm, longueur env. 160 mm
418.32	Crépine 32 mm, longueur env. 200 mm
418.40	Crépine 40 mm, longueur env. 200 mm
418.50	Crépine 50 mm, longueur env. 240 mm
418.63	Crépine 63 mm, longueur env. 240 mm



Crépine

Système de vissage

Système de vissage pour bac en ABS pour le raccord des aquariums avec des tuyauteries PVC. Compact, economise la place – y compris les joints et l'écrou de serrage. En état de montage, un bassin peut être presque entièrement vidé.

	D1	D2	G	L1	L2	L3	Perçage
D 25	55	25	1"	46	22	19.5	35
D 32	65	32	1 1/4"	46	22	18	45
D 40	80	40	1 3/4"	55	26	20	55

Réf.	Désignation
417.25	Système de vissage pour bac D 25
417.32	Système de vissage pour bac D 32
417.40	Système de vissage pour bac D 40
417.25-1	Set de joints tank union D 25
417.32-1	Set de joints tank union D 32
417.40-1	Set de joints tank union D 40



Système de vissage



Raccord AM

Raccord

Raccord AM en ABS pour tuyau de 25/32, 32/40 mm et 40/50 mm.

Réf.	Désignation
416.125	Raccord AM 25 mm
416.132	Raccord AM 32 mm
416.140	Raccord AM 40 mm



aqua grid

aqua grid

Plaque quadrillée

La plaque aqua grid est une grille plastique à usage multiple laquelle est très facile à utiliser. Un système à fiches unique très stable sous forme de rainures et de ressorts sur tous les côtés, adaptable individuellement, permet l'adaptation individuelle de la plaque aqua grid et permet une utilisation flexible. Ainsi, il est possible de couvrir exactement sans problème et sans joint de grandes surfaces. La plaque aqua grid convient parfaitement comme support pour les pierres vivantes sur un fond en verre.

Dimensions : env. 305 x 305 x 10 mm, taille de la plaque : 13 x 13 mm

Réf.	Désignation
415.80	aqua grid



Plaque de ruissellement

Plaque de ruissellement

Plaque de ruissellement, 15 x 15 cm. Pour une répartition régulière de l'eau sur un tuyau carré.

Réf.	Désignation
415.00	Plaque de ruissellement 15 x 15 cm VENTE



Couvercle plaque de ruissellement

Couvercle plaque de ruissellement

Couvercle plaque de ruissellement, 15 x 15 cm. Avec raccord pour tuyau d'arrivée 20 mm.

Réf.	Désignation
415.20	Couvercle plaque de ruissellement 15 x 15 cm VENTE



Plaque de couverture

Plaque de couverture

Plaque de fond / fermeture 15 x 15 cm. Fond à coller avec le tuyau carré.

Réf.	Désignation
415.25	Plaque de couverture 15 x 15 cm VENTE

Grille pour tuyau carré

Grille, 15 x 15 cm. Grille pour tuyau carré.

Réf.	Désignation
415.30	Grille pour tuyau carré 15 x 15 cm



Grille pour tuyau carré

aqua divider

Avec aqua divider il est possible de rapporter provisoirement ou à titre définitif des vitres sans collage. La rainure accepte une vitre de 4 mm d'épaisseur. La fixation s'effectue avec les ventouses. Il est ainsi possible de séparer des animaux dans un aquarium en fonctionnement.

Réf.	Désignation
418.10	aqua divider 4 pcs.



aqua divider

T Réduction

Le Réduction T est utilisé pour le raccord des filtres Bypass comme p. ex. le réducteur de nitrates ou le réacteur à calcium.

Réf.	Désignation
410.41	T Réduction 9/12 – 4/6
410.40	T Réduction 12/16 – 4/6
410.42	T Réduction 16/22 – 4/6



T Réduction

Robinet de réglage 4 / 6 mm

Robinet de régulation pour tuyau d'un diamètre de 4/6 mm. Le robinet peut être utilisé aussi bien pour l'air que pour l'eau (réducteur de nitrates et réacteur à calcium). Plastique de qualité supérieure garantissant une longue durée de vie. Débit facile à régler avec précision. Dans un blister attractif.

Réf.	Désignation
410.47	Robinet de réglage 4 / 6 mm 2 pcs.



Robinet de réglage 4 / 6 mm

Robinet de réglage FBS

Robinet de réglage de qualité supérieure pour tuyaux d'un diamètre d'entrée de 4/6 mm et 6/8 mm – sortie 4/6 mm. Les raccords peuvent être remplacés. Matériaux à longue durée de vie garantissant une usure réduite pour une régulation constante. Le robinet de régulation convient aussi bien pour l'air que pour l'eau (p. ex. réducteur de nitrates et réacteur à calcium).

Réf.	Désignation
410.44	Robinet de réglage FBS



Robinet de réglage FBS



Soupape anti-retour
4 / 6 mm

Soupape anti-retour 4 / 6 mm

Clapet anti-retour pour tuyau 6 mm. Utilisable pour le gaz et l'eau.
Dans un blister attractif.

Réf.	Désignation
410.43	Soupape anti-retour 4 / 6 mm 2 pcs.



valve

valve

Le robinet peut être utilisé aussi bien pour l'air que pour l'eau. Plastique de qualité supérieure garantissant une longue durée de vie.
2 éléments par emballage

Réf.	Désignation
411.44	valve 20 – 22 mm / pour tuyaux 19/27 VENTE





AQUA MEDIC®

E-Mail: info@aqua-medic.de

Directeur général: Dipl.-Ing. Oliver Wehage

Registre de commerce: 16246 AG Osnabrück

Votre V/Id CEE: 117575590

DEEE: DE 88550220

AB Aqua Medic GmbH

Gewerbepark 24 | 49143 Bissendorf, Allemagne | Tél. +49 5402 99110 | Fax +49 5402 991119

Modifications techniques réservées

www.aqua-medic.de